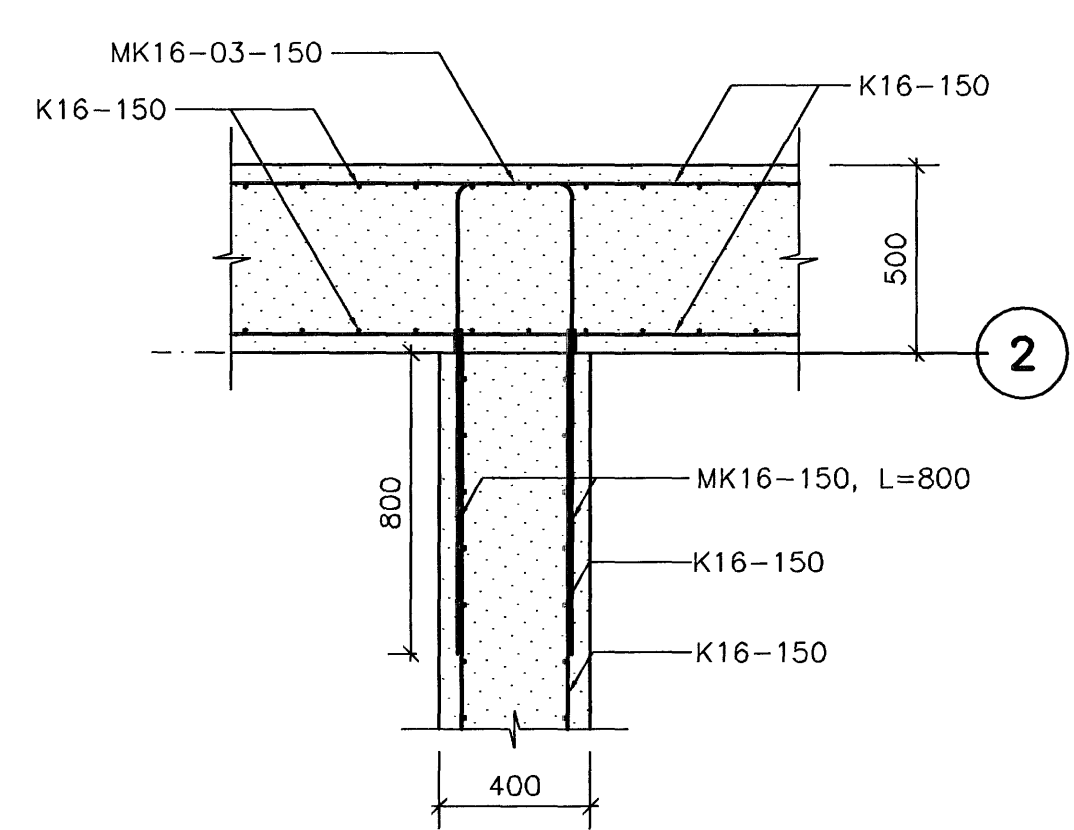
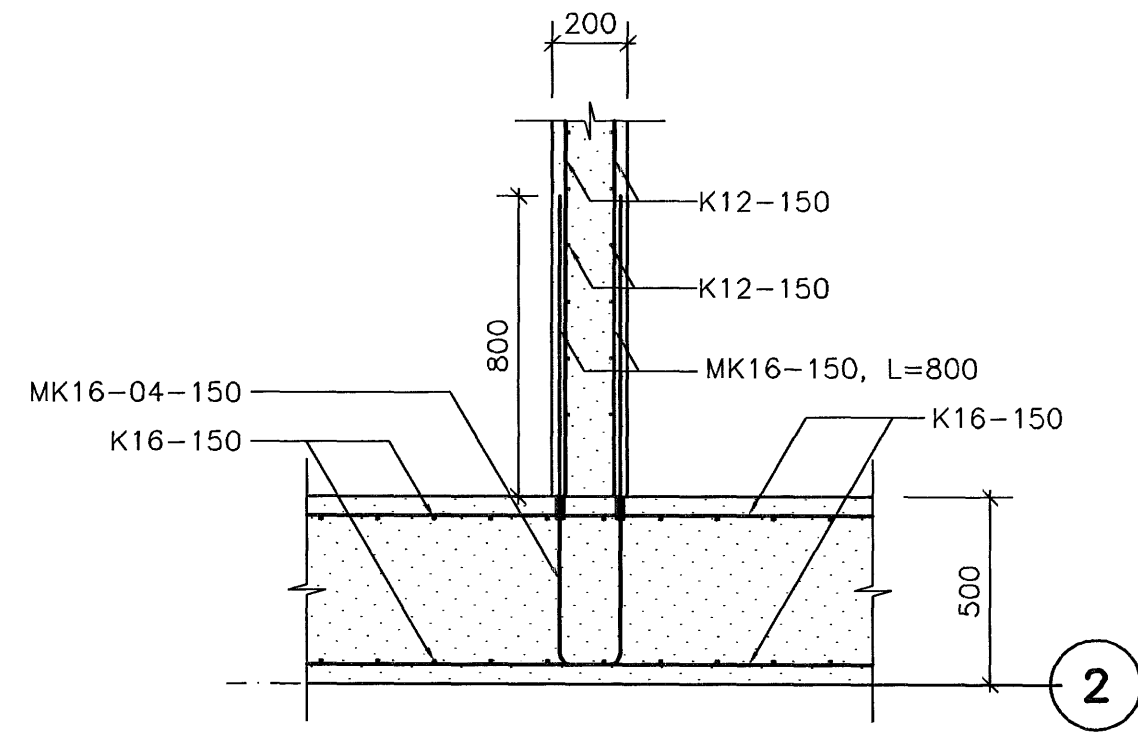


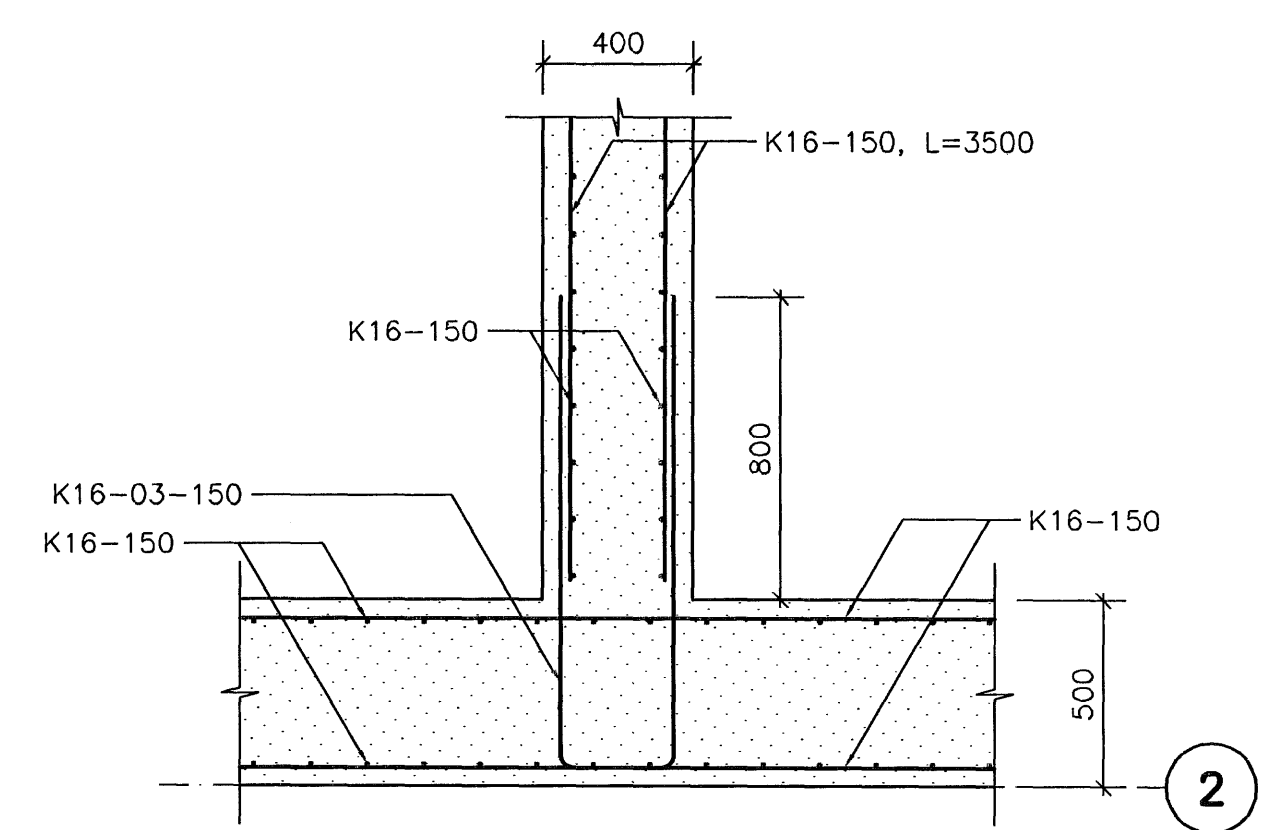
**A HLIDARMYND**  
M. 1:50



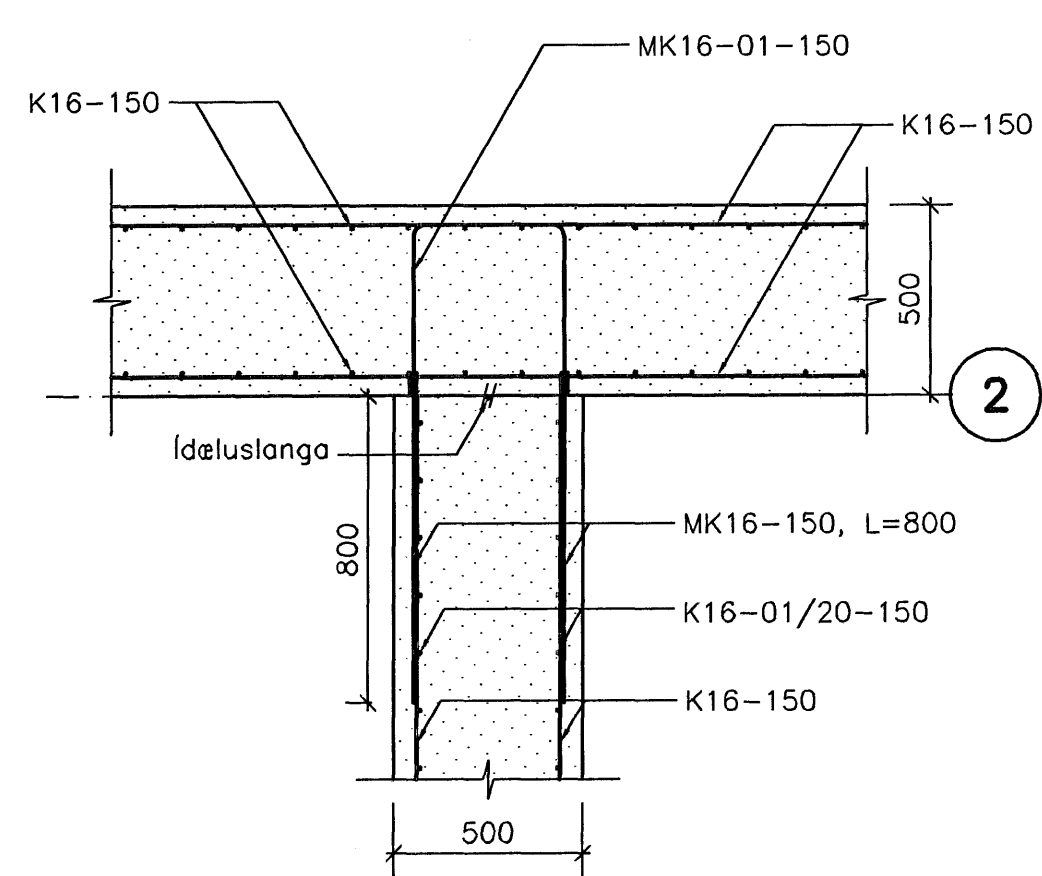
**4 SNID**  
M. 1:20



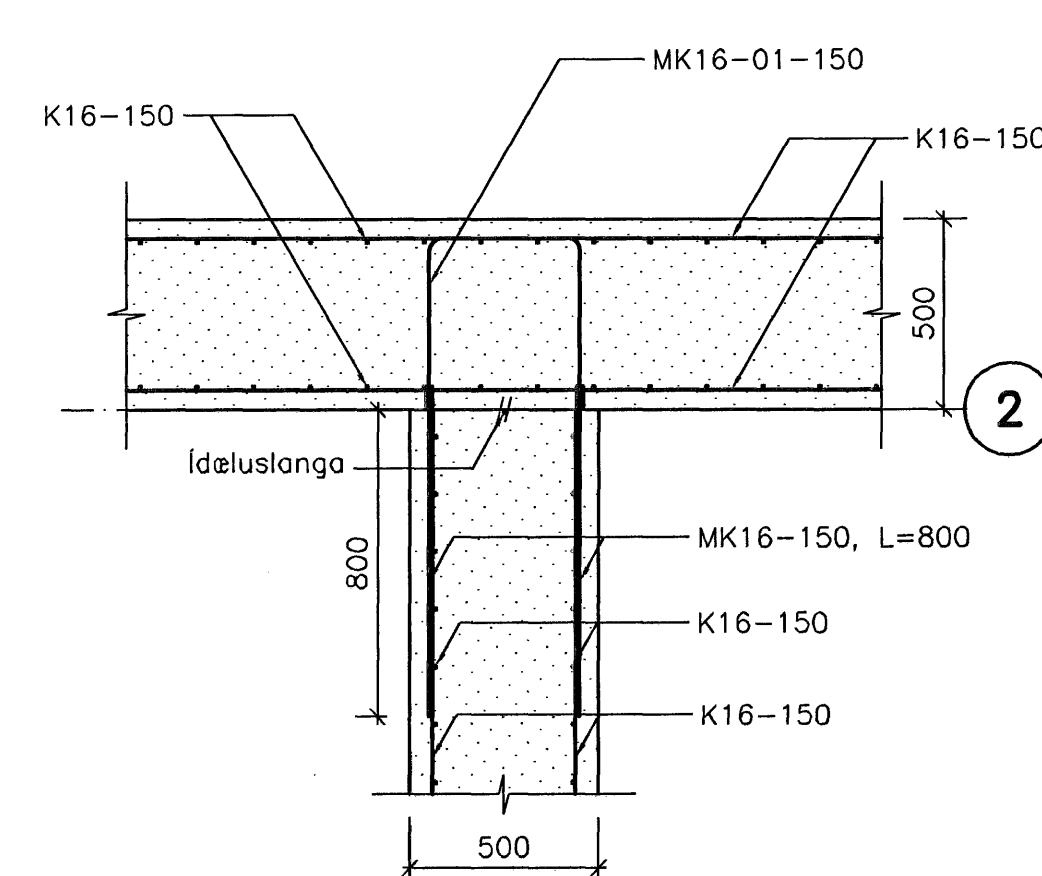
**5 SNID**  
M. 1:20



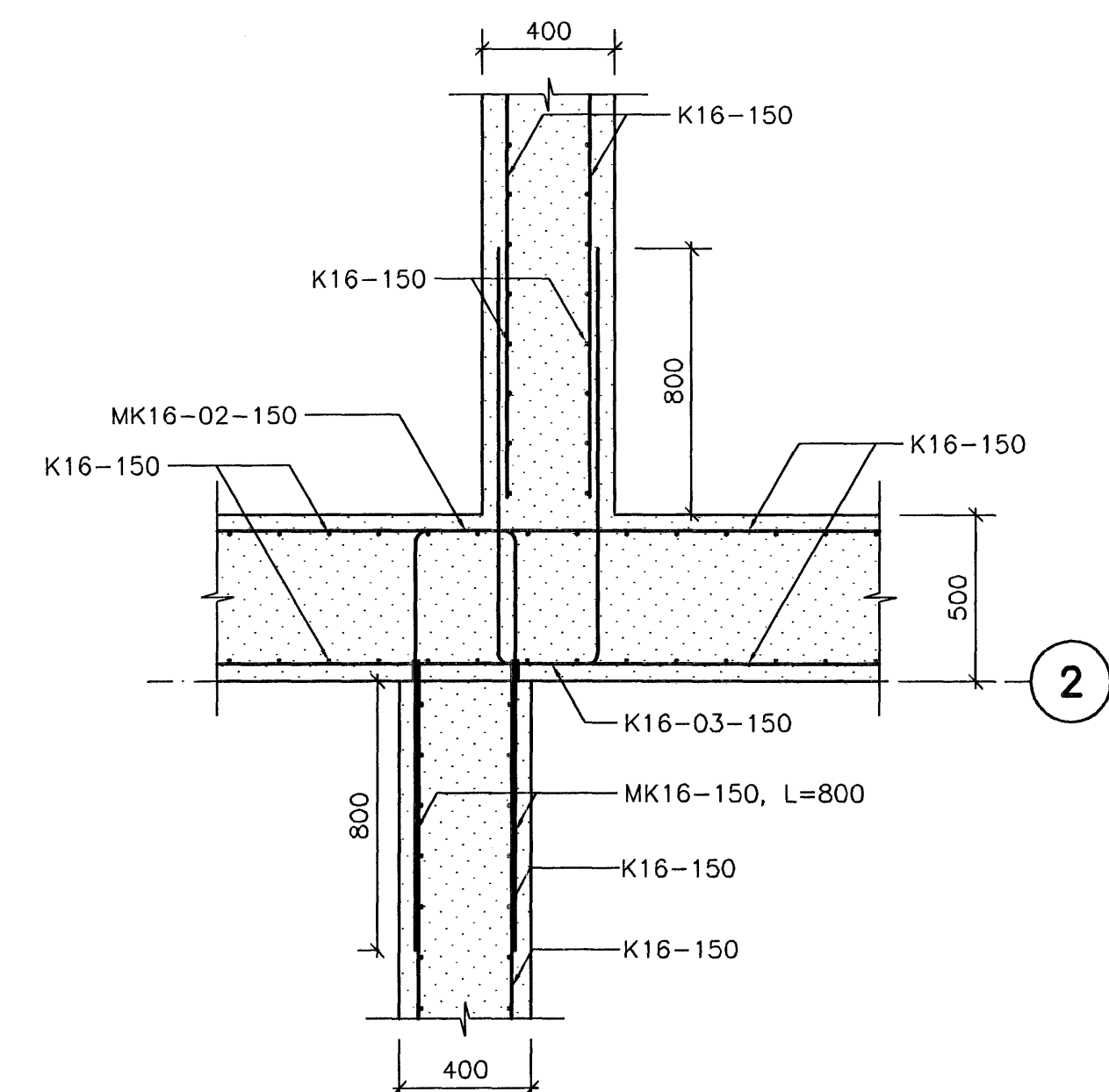
**6 SNID**  
M. 1:20



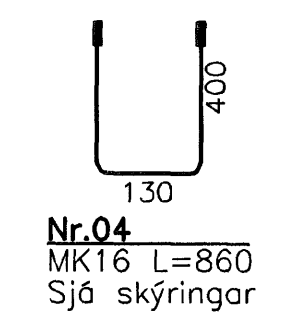
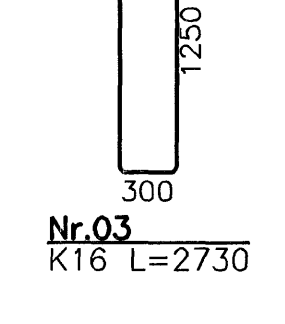
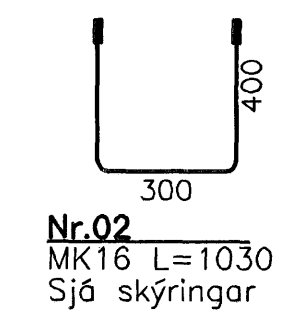
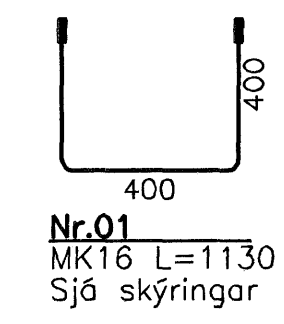
**1 SNID**  
M. 1:20



**2 SNID**  
M. 1:20



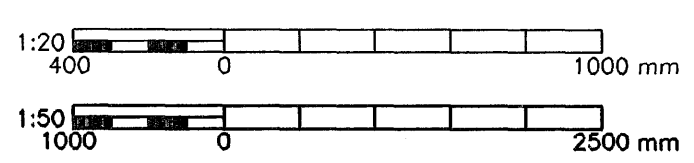
**3 SNID**  
M. 1:20



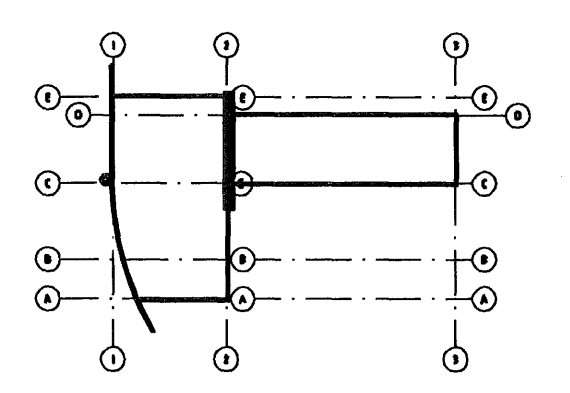
Artun samráðingarmáttur  
*Ragnar Helguson*  
240448-2409

**Skýringar**  
Sjá á teikningu 1370-B-60.  
**Almennar skýringar:**  
Sjá á teikningum 1370-B-01-04.

**VERKTEIKNING**



Byggingatillitrið Hafnarjarðar  
Aðgreitt bann  
26 JUN 2006  
Br. Daga. Eðli breytingar. Hornab. Athugað.  
Samp. Kt.



Lýkilmýnd  
**Almenna verkfræðistofan**  
Fellsmúla 26 - 108 Reykjavík  
S: 580 8100 - Fax: 580 8101  
av@almenna.is - www.almenna.is

**HRAUNSVÍK, HAFNARFIRDI**  
DELU-OG HREINSISTÖÐ, BURDARVIRKI  
VEGGUR Í MÁTLÍNU 2  
HLIDARMYND OG SNID

Hornab SF Athugað GS M. 1:50/1:20  
*Gylfi Sigurðsson*  
Samp. Gylfi Sigurðsson Kt. 031147-3829  
Daga. 28.04.06 Nr. **1370-B-63**

Artúlar á teikningu eru á Styrqd Almennu verkfræðistofunum hf. M. 470671-0179