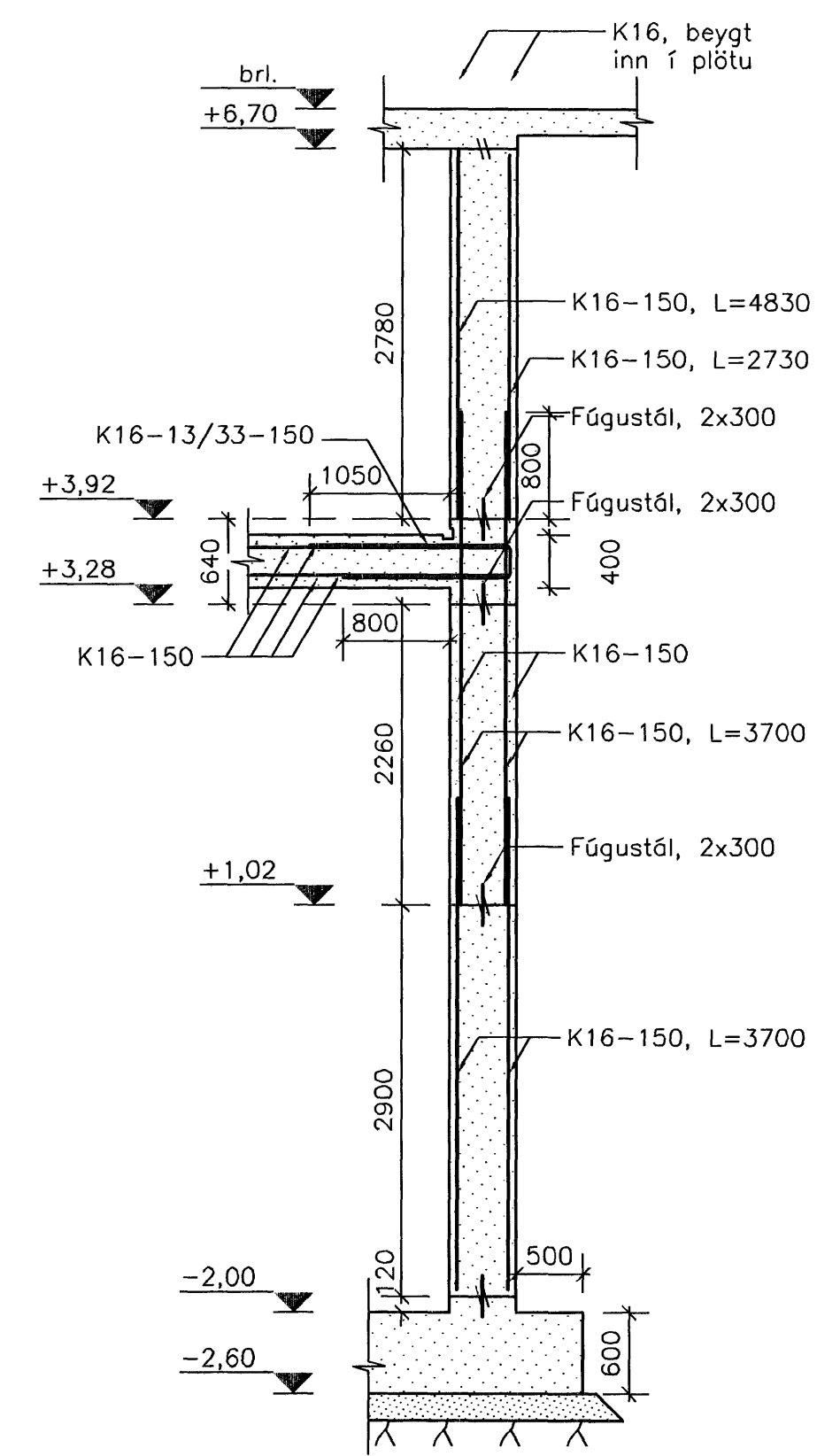
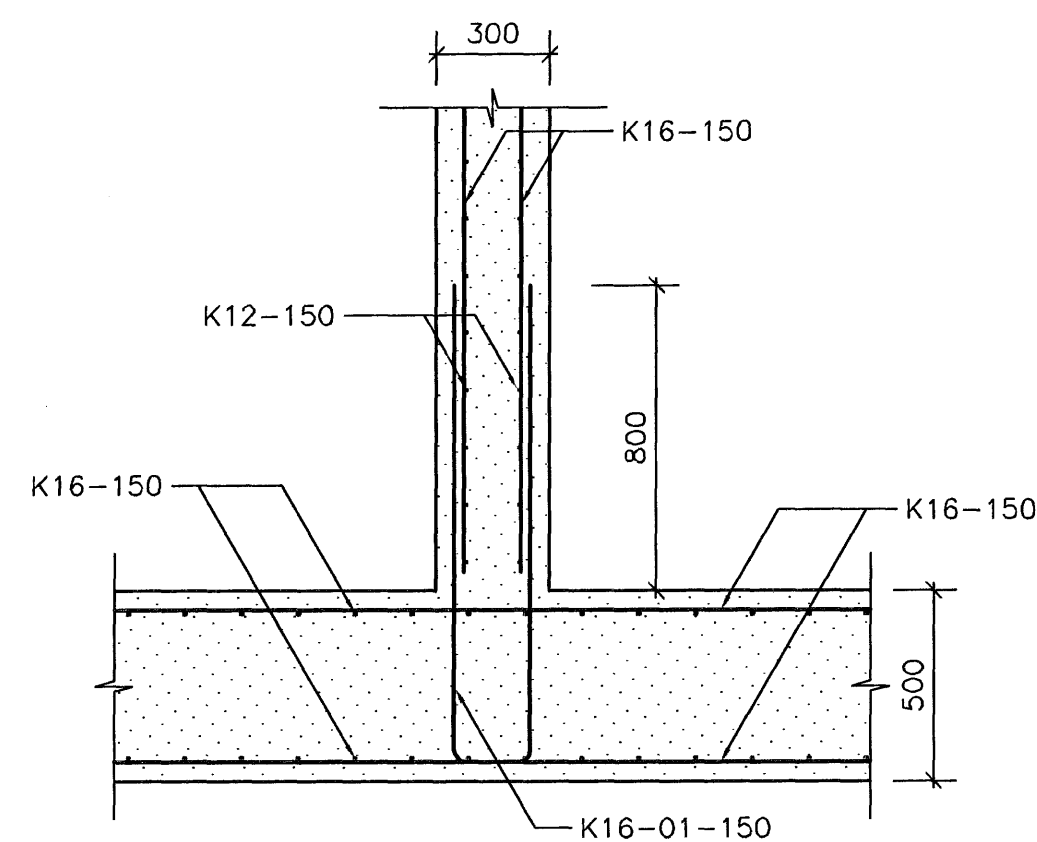


A HLIDARMYND
M. 1:50



1 SNID
M. 1:50



2 SNID
M. 1:20

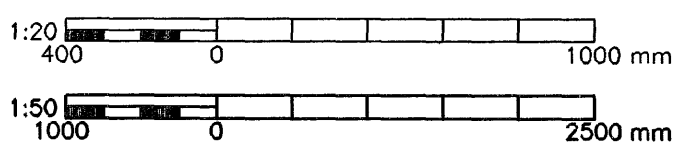
Nr.01
K16 L=2630

Nr.02
K12 L=1300

Arntun samráðingartönuþú
Ragnir Adamsen
240448-2469

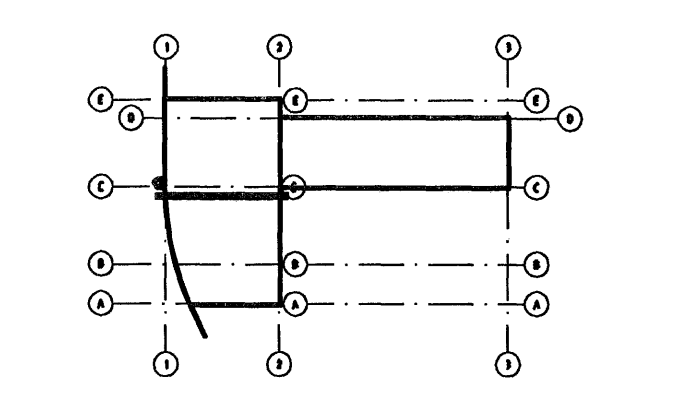
Skýringar
Sjá & teikningu 1370-B-60.
Almennar skýringar:
Sjá & teikningum 1370-B-01-04.

VERKTEIKNING



Almennar verkfræðistofur
25 JULY 2006

Br.	Dags.	Eðli breytingar	Homóð	Athugað



Almenna
verkfræðistofan
Fellsmála 26 - 108 Reykjavík
S: 580 8100 - Fax: 580 8101
av@almenna.is - www.almenna.is

HRAUNSVÍK, HAFNARFIRDI
DÆLU-OG HREINSISTÖÐ, BURDARVIRKI
VEGGUR Í MÁTLINU C -2,00
HLIDARMYND OG SNID

Homóð SF	Athugað GS	M. 1:50/1:20
Samp. Gylfi Sigurðsson	kt. 031147-3829	
Dags. 28.04.08	Nr. 1370-B-62	

Áritanir & teikningar eru á skyrgjö Almennu verkfræðistofunni H. H. 470671-0179