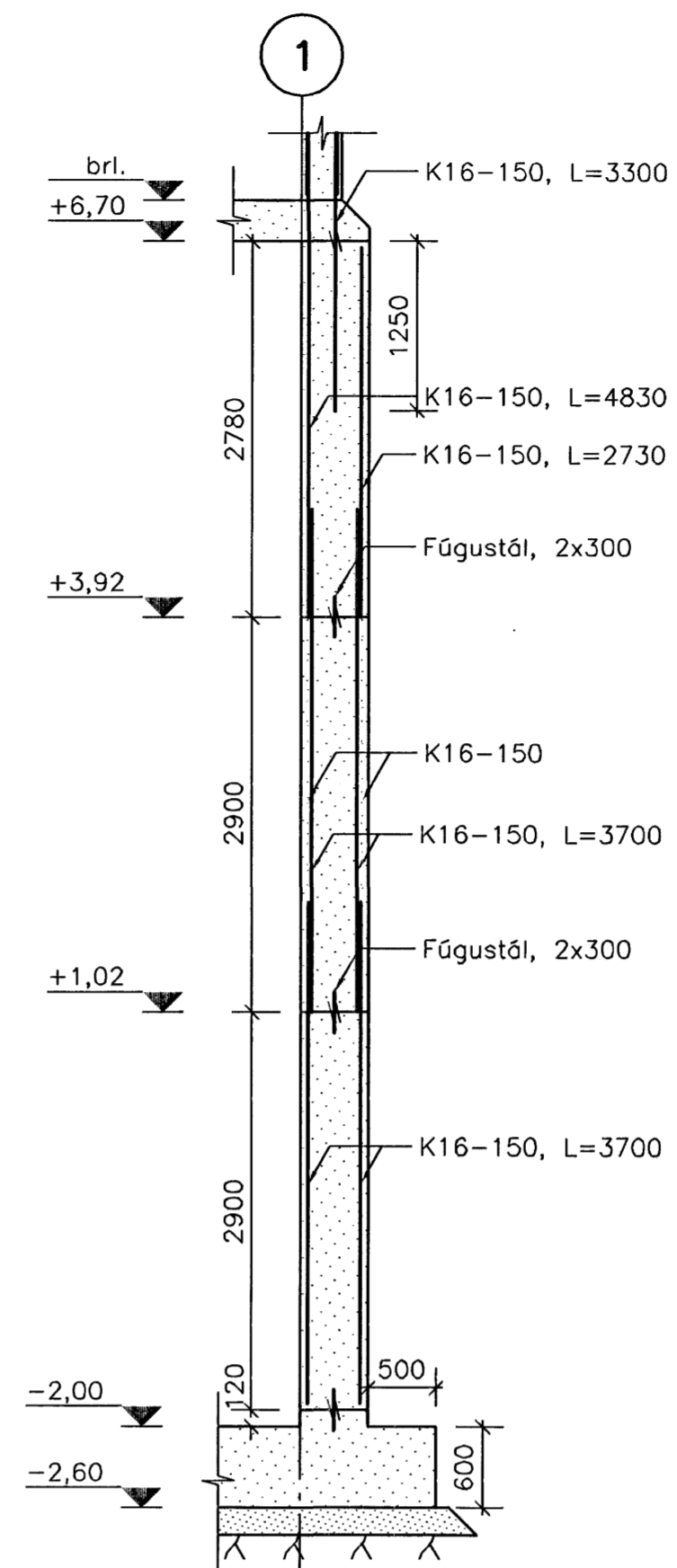
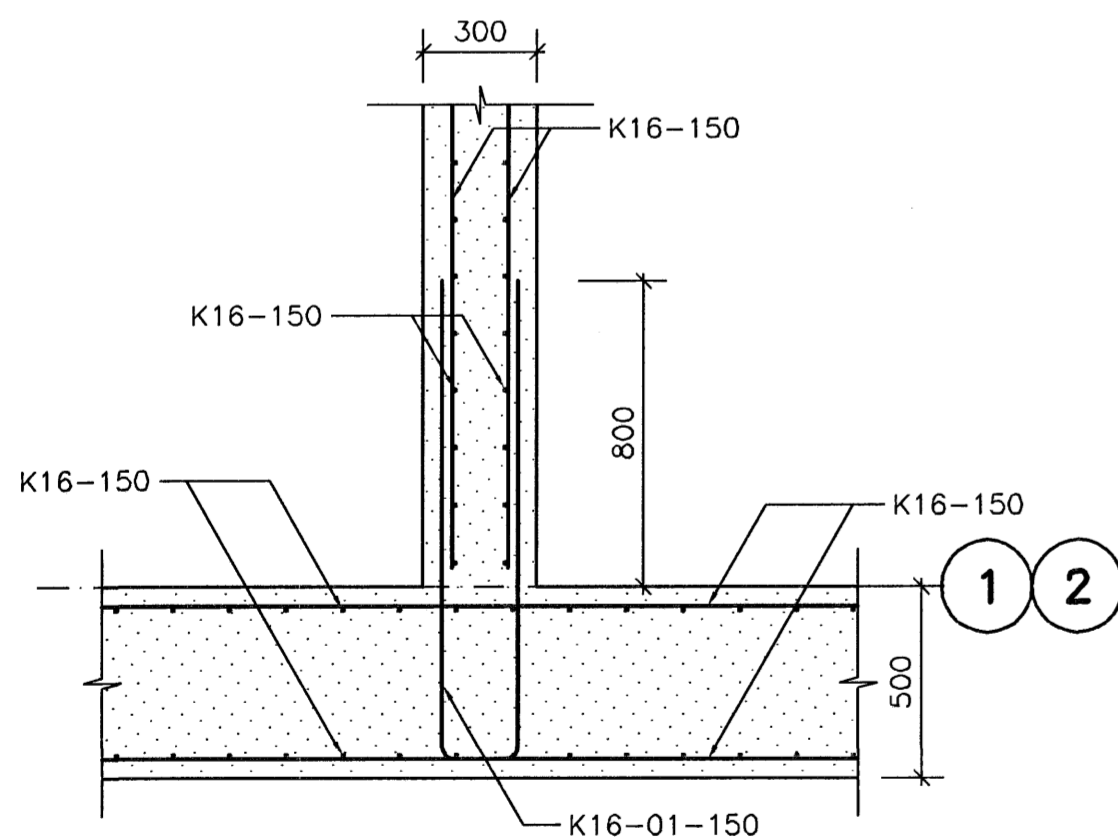


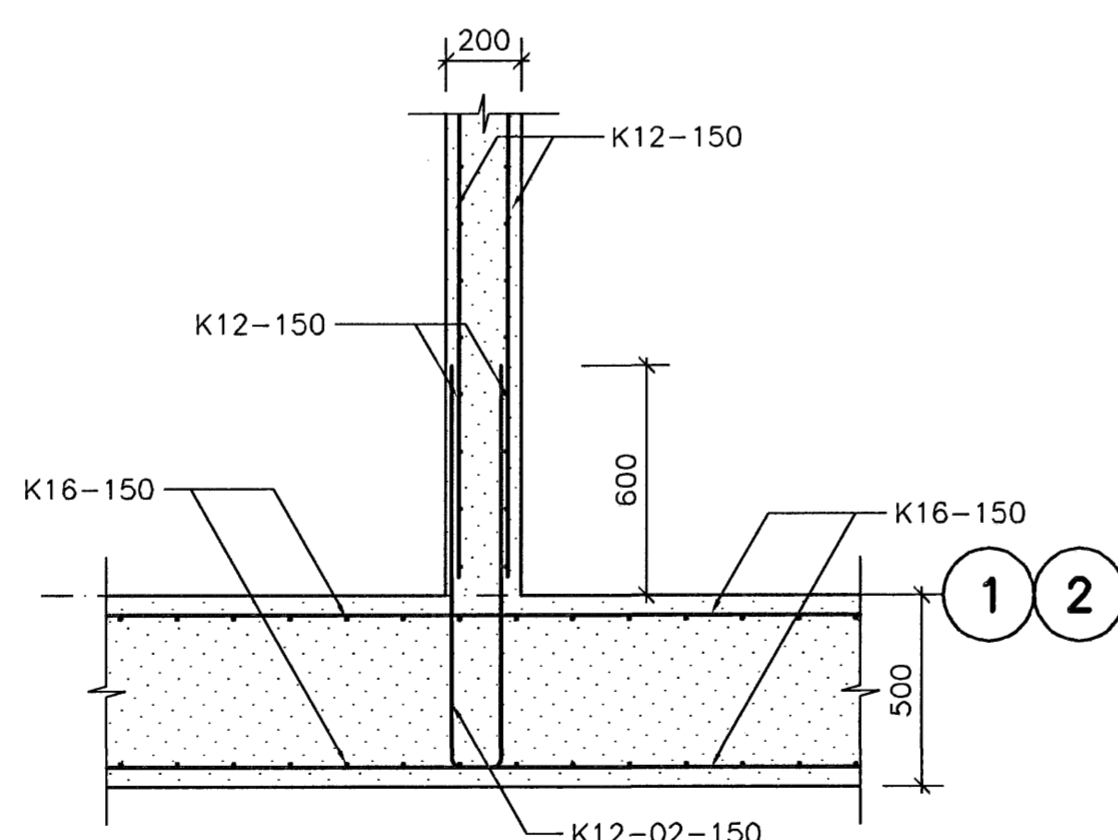
A VEGGUR HLIDARMYND
M. 1:50



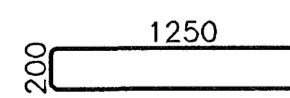
1 SNID
M. 1:50



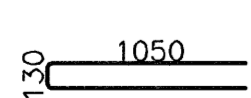
3 SNID
M. 1:20



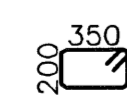
4 SNID
M. 1:20



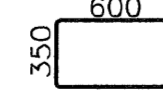
Nr.01
K16 L=2630



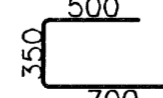
Nr.02
K12 L=2180



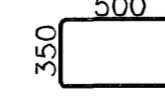
Nr.03
K12 L=1270



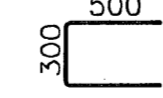
Nr.04
K12 L=1450



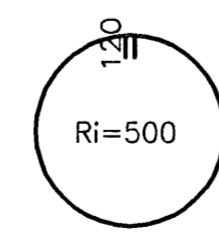
Nr.05
K12 L=1500



Nr.06
K12 L=1250



Nr.07
K10 L=1250



Nr.08
K12 L=3400

Kritun samræmingarhúsgöngu
Reynir Adami
240448-2469

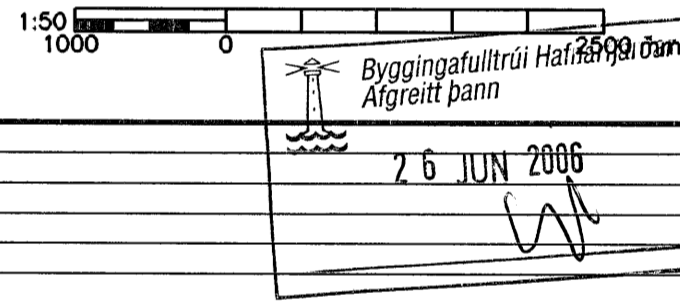
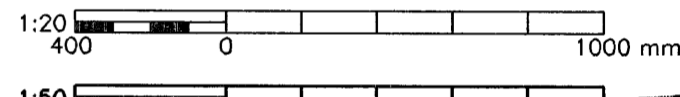
Skýringar

Sjá á teikningu 1370-B-60.

Almennar skýringar:

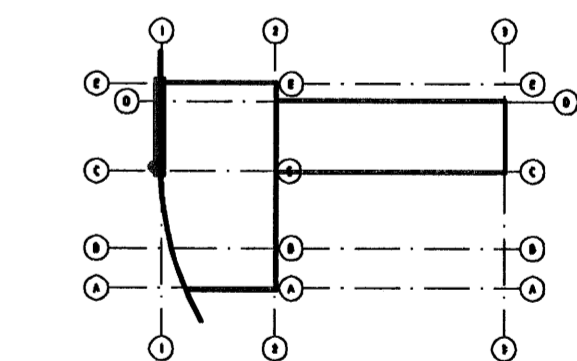
Sjá á teikningum 1370-B-01-04.

VERKTEIKNING



Br.	Dags.	Eðli breytingar	Hannað	Athugað

Somp. kt.



Lýðmynd
Almenna verkfræðistofan
Fellsmíla 26 - 108 Reykjavík
S: 580 8100 - Fax: 580 8101
av@almenna.is - www.almenna.is

**HRAUNSVÍK, HAFNARFIRDI
DELU-OG HREINSISTÖÐ, BURDARVIRKI
VEGGUR Í MÁTLÍNU 1
HLIDARMYND OG SNID**

Hannað SF	Athugað GS	M. 1:50/1:20
Somp. Gylfi Sigurðsson	kt. 031147-3829	
Dags. 28.04.06	Nr. 1370-B-61	

Kritunir á teikningu eru á öbyrgð Almennu verkfræðistofunnar hf. kt. 470671-0179