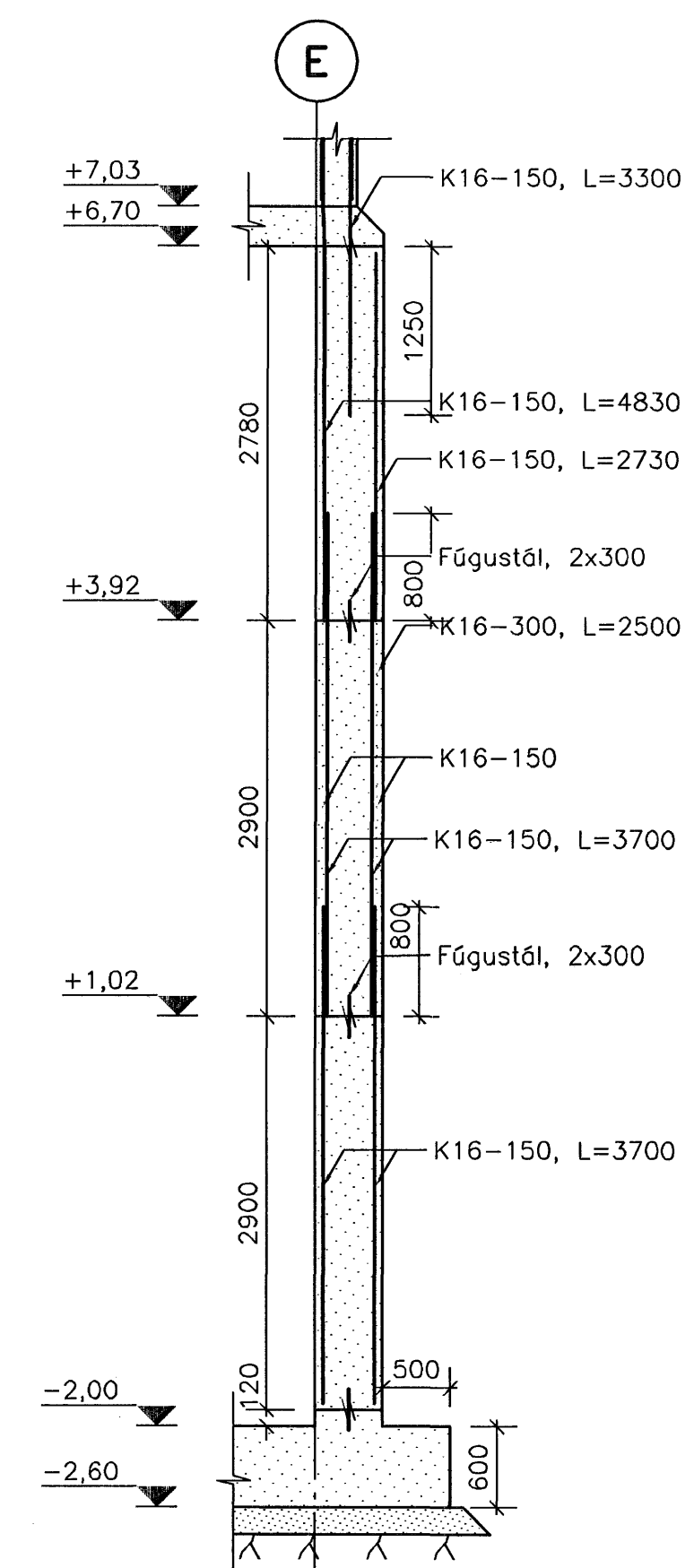
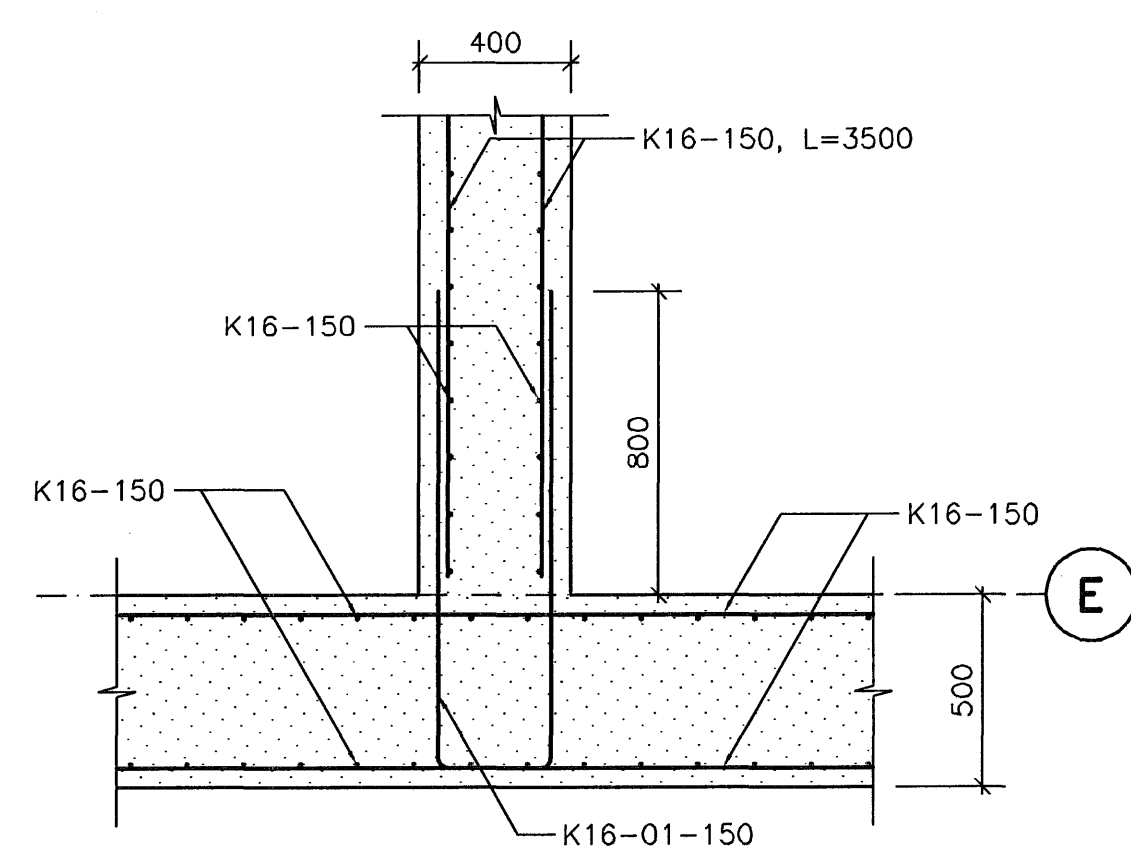


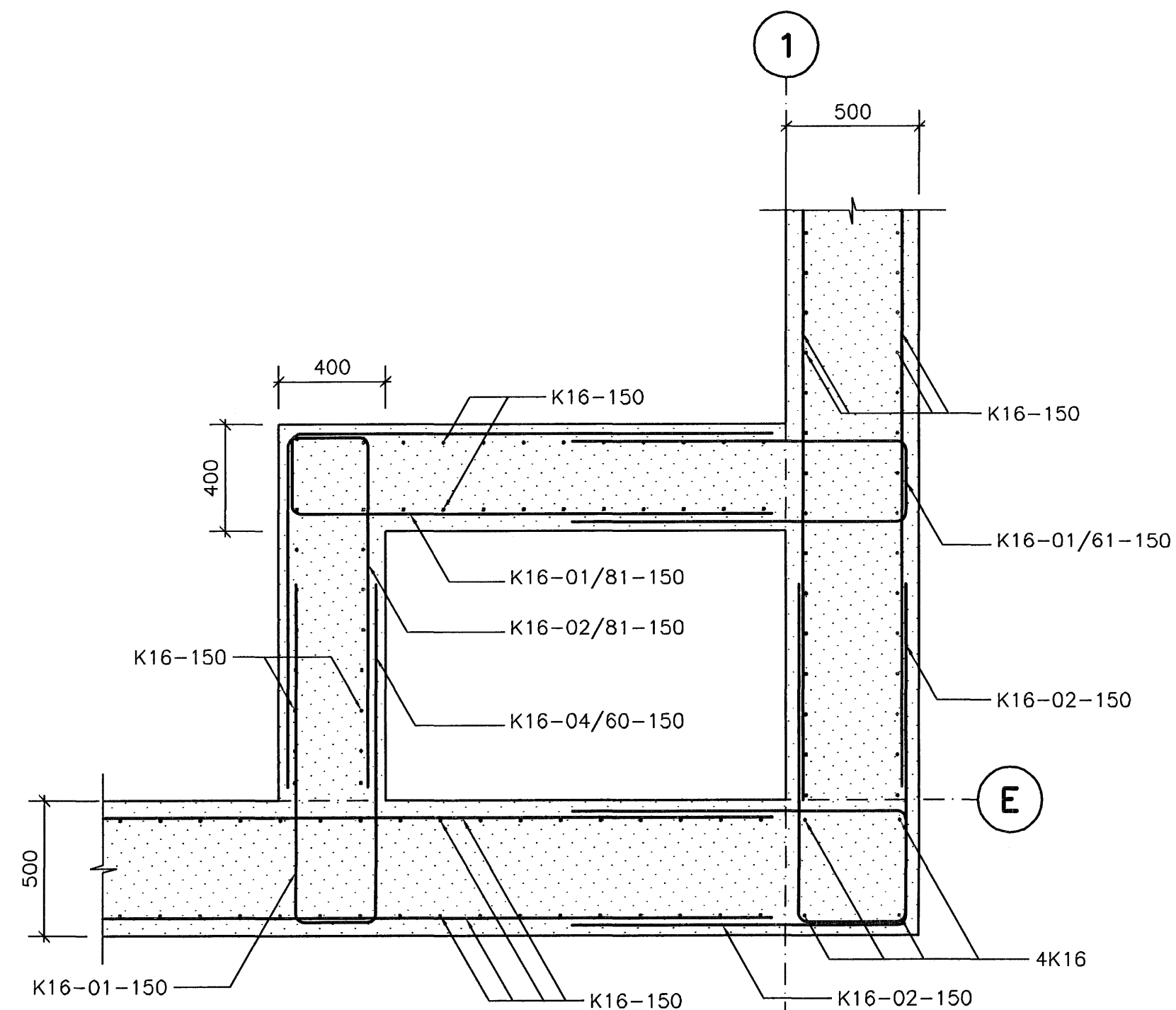
A VEGGUR HLIDARMYND
M. 1:50



1 SNID
M. 1:50



2 SNID
M. 1:20



3 SNID
M. 1:20

Nr.01
K16 L=2730

Nr.02
K16 L=2830

Artun samræmingarhönnungr
Ragnheiður
240448-2467

Skýringar

Alagsforsendur veggjar:
Steyptir veggir í votrymum eru hannaðar fyrir vatnshæð +5,40.

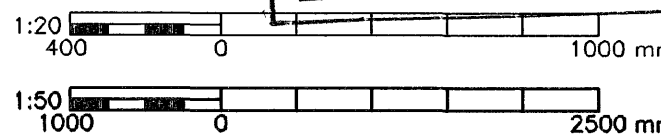
Almennar skýringar:
Sjá á teikningum 1370-B-01-04.

Steypa:
Steypa í veggjum skal vera öveðrunarþolin vatnspétt C35/45.

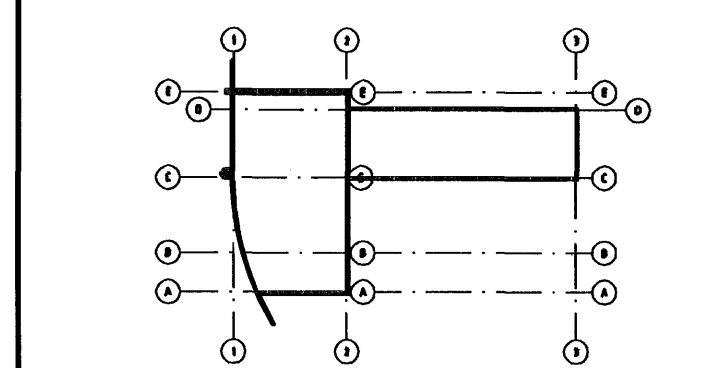
Járnþending:
Allt steypustyrktarstál skal vera með fyk=500 MPa og í flokki C skv. IS EN 1992-1-1:2004.

ÚTBODSTEIKNING
Ekki ætluð sem vinnuteikning

Byggingafræðingur
Alfreitt Þann
26 JUN 2004



Br.	Daga.	Eðli breytingar	Hannað	Athugað



Lýkilmýnd
Almenna
verkfræðistofan
Fellsmúla 26 - 108 Reykjavík
S: 580 8100 - Fax: 580 8101
av@almenna.is - www.almenna.is

HRAUNSVÍK, HAFNARFIRDI
DÉLU- OG HREINSISTÖÐ, BURDARVIRKI
VEGGUR Í MÁTLÍNU E
HLIDARMYND OG SNID

Hannað SF	Athugað GS	M. 1:50/1:20
Samb. Gylfi Sigurðsson kt. 031147-3829		
Daga. 28.04.06	Nr. 1370-B-60	

Artúlar á teikningu eru á öbyrgð Almennu verkfræðistofunnar hf. kt. 470671-0179