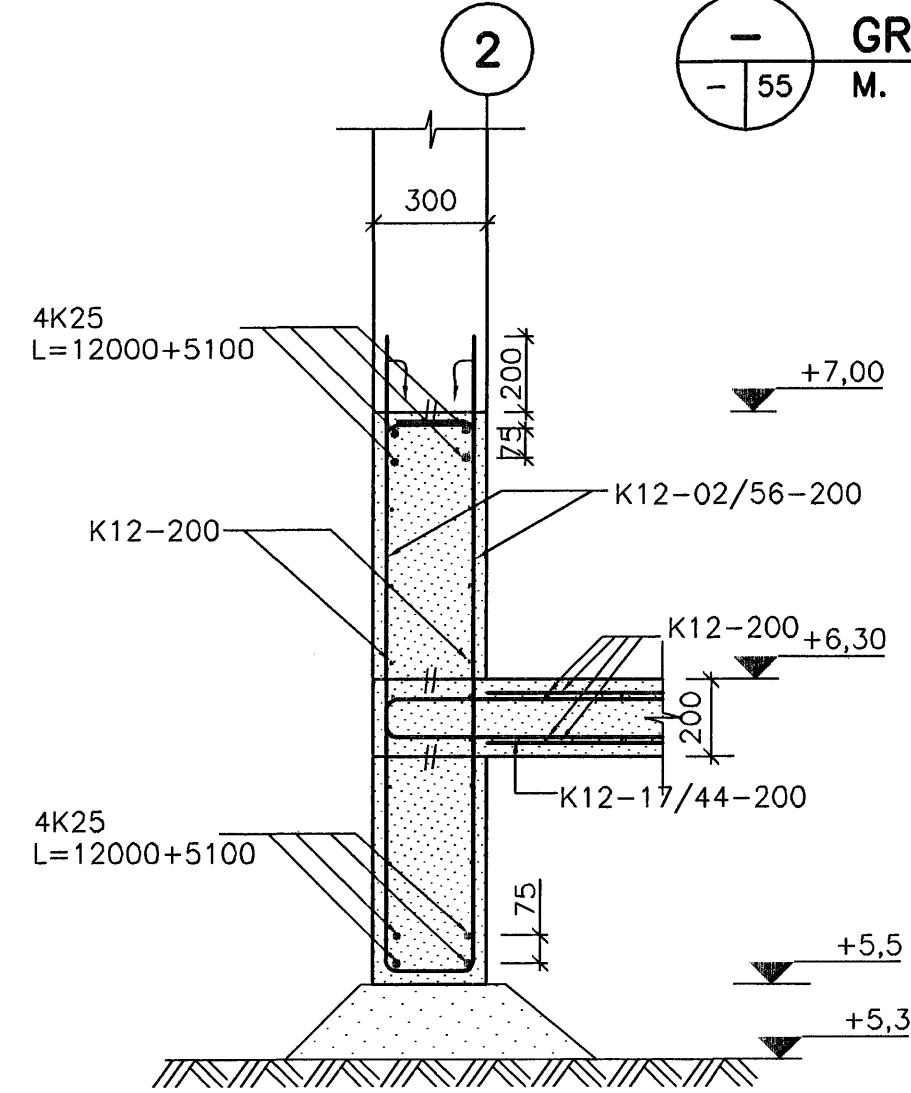
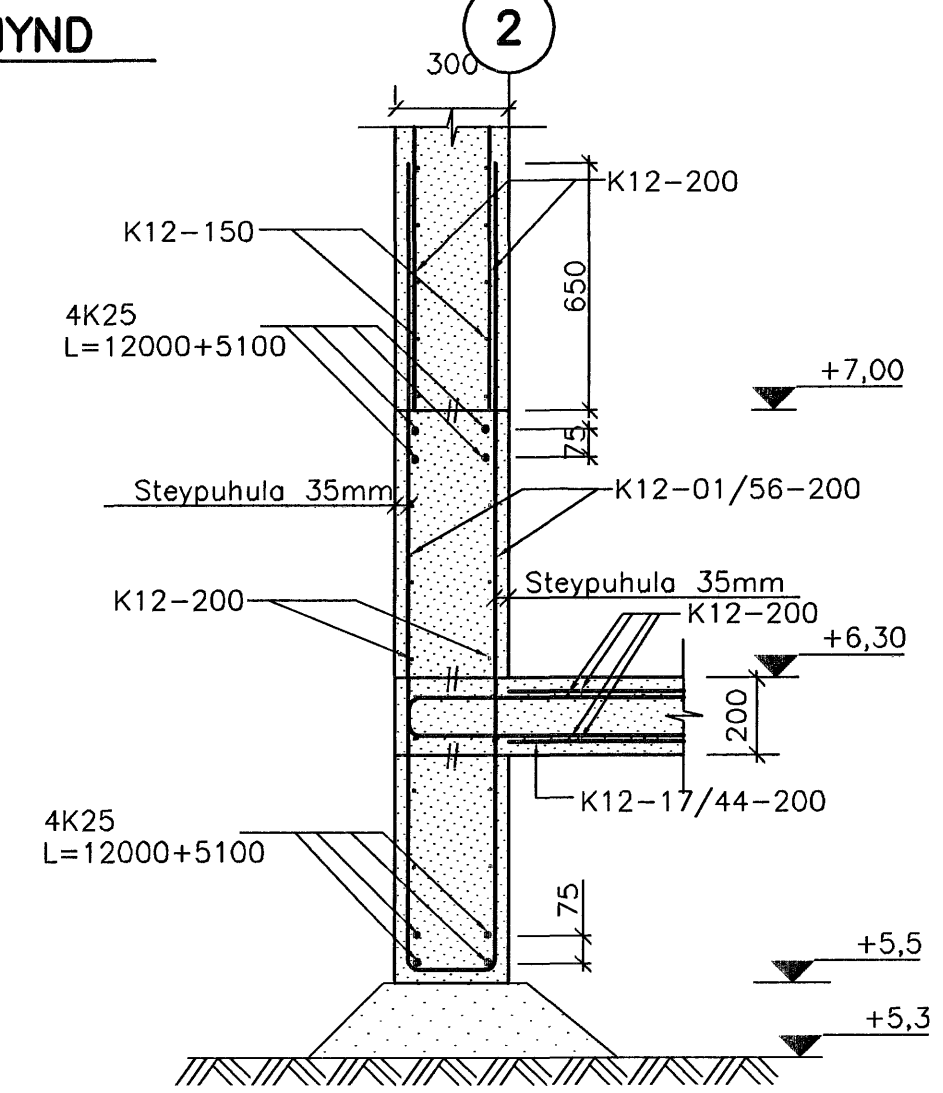


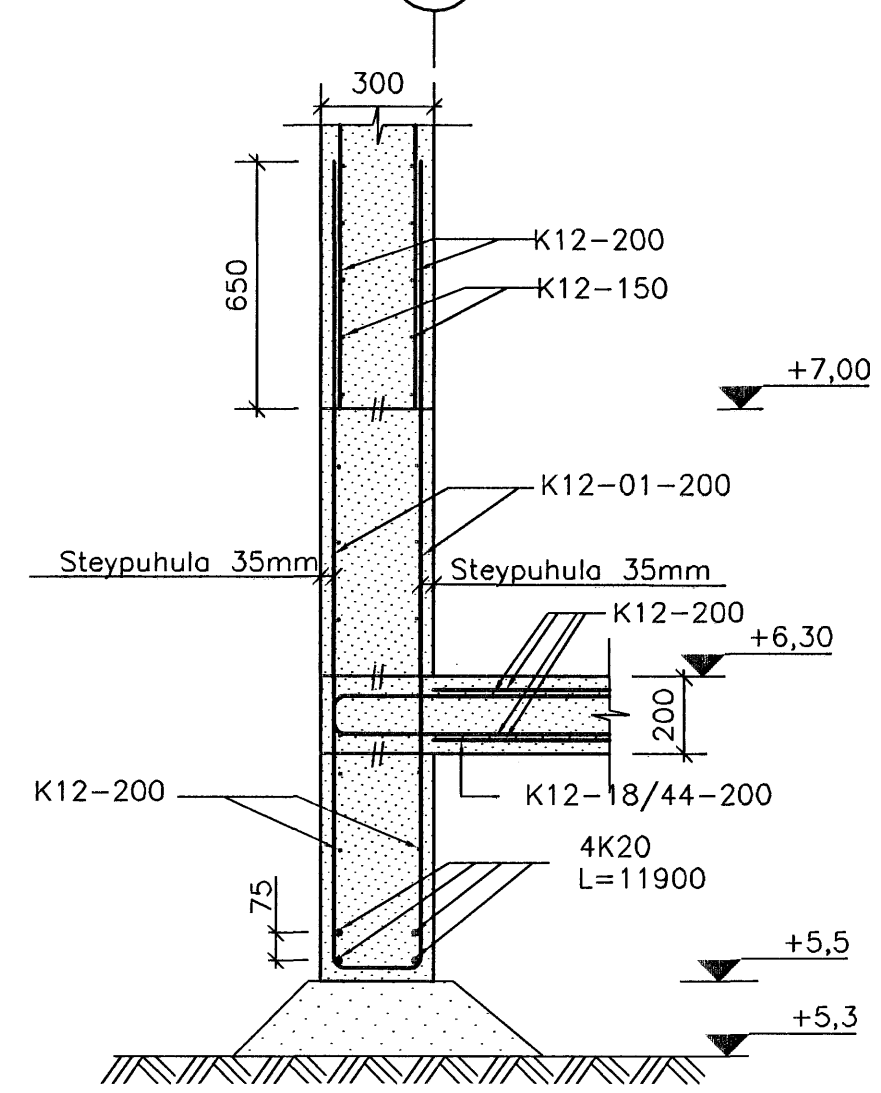
GRUNNMYND
M. 1:50



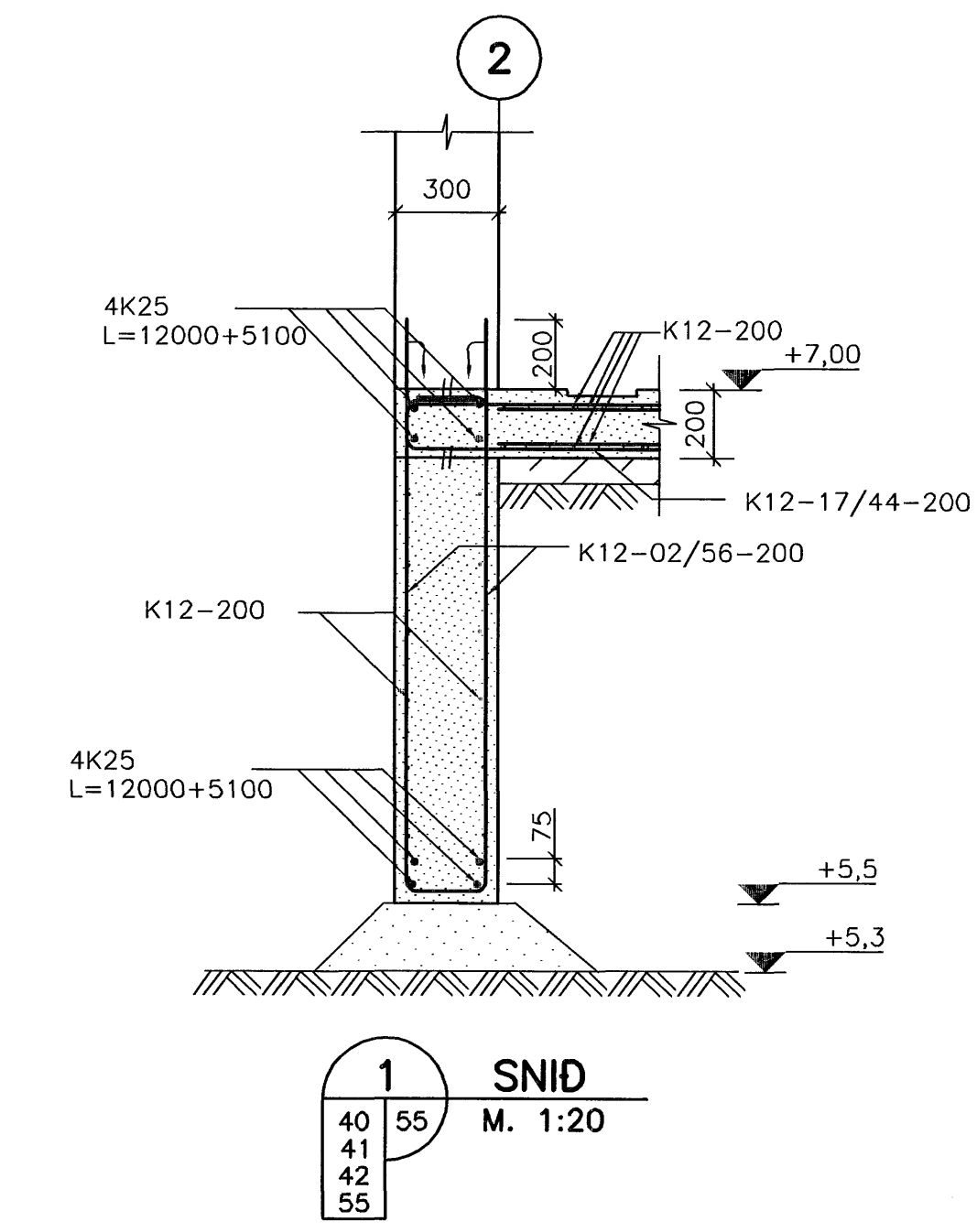
3 SNID
M. 1:20



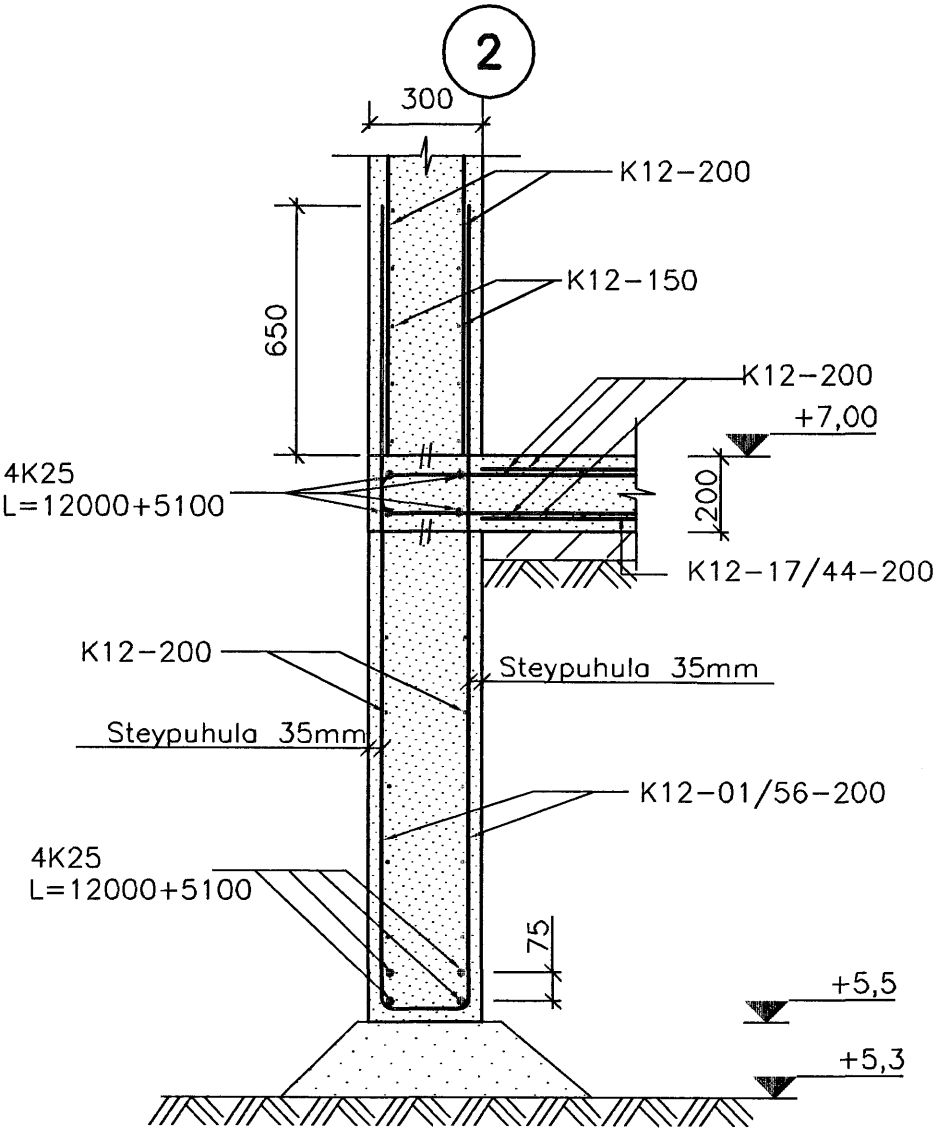
4 SNID
M. 1:20



5 SNID
M. 1:20



1 SNID
M. 1:20

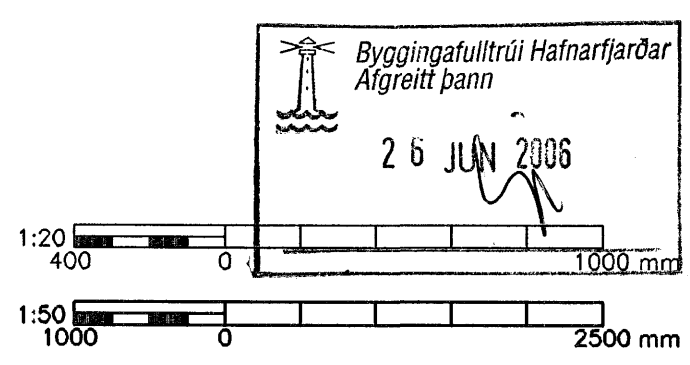


2 SNID
M. 1:20

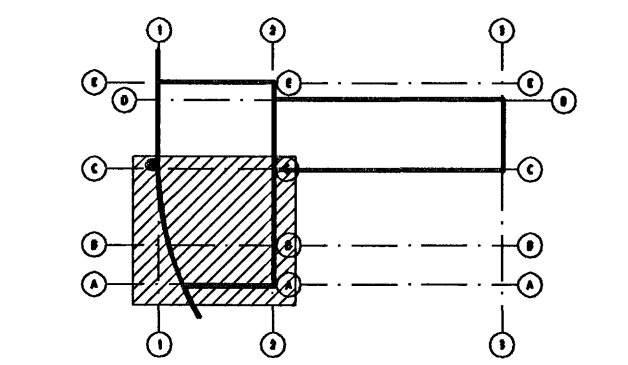
Klitun samráðingardráttur
Ragnús Adalstein
240448-2467

Skýringar
Almennar skýringar:
Sjó á teikningum 1370-B-01-04.
Steypa:
Óveðrunarþolin steypa C35/45.
Járnþending:
Allt steypustyrktarstál skal vera með fyk=500 MPa og í flokki C skv. IS EN 1992-1-1:2004.

VERKTEIKNING



Br.	Dags.	Eðli breytingar	Hannað	Athugið



Almenna verkfræðistofan
Fellsmúla 26 - 108 Reykjavík
S: 580 8100 - Fax: 580 8101
av@almenna.is - www.almenna.is

HRAUNSVÍK, HAFNARFIRÐI
DÆLU-OG HREINSISTÖÐ, BURDARVIRKI
SÖKKLAR
GRUNNMYND OG SNID

Hannað MB	Athugið GS	M. 1:50/1:20
<i>Gylfi Sigurðsson</i>		
Somp. Gylfi Sigurðsson	kt. 031147-3829	
Dags. 28.04.06	Nr. 1370-B-55	

Ártaðir á teikningu eru á öbyrgð Almennu verkfræðistofunnar hf. kt. 470671-0179