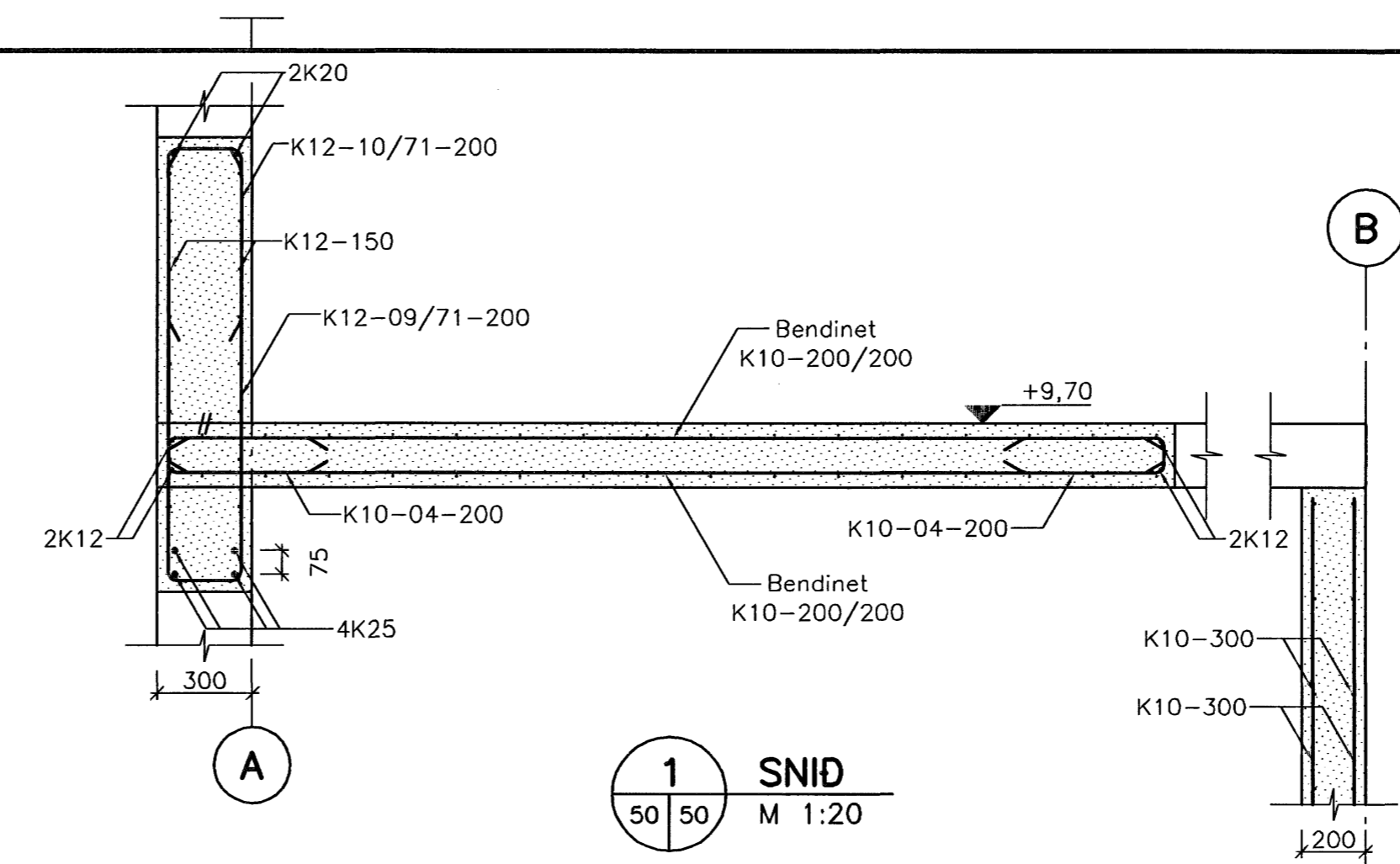
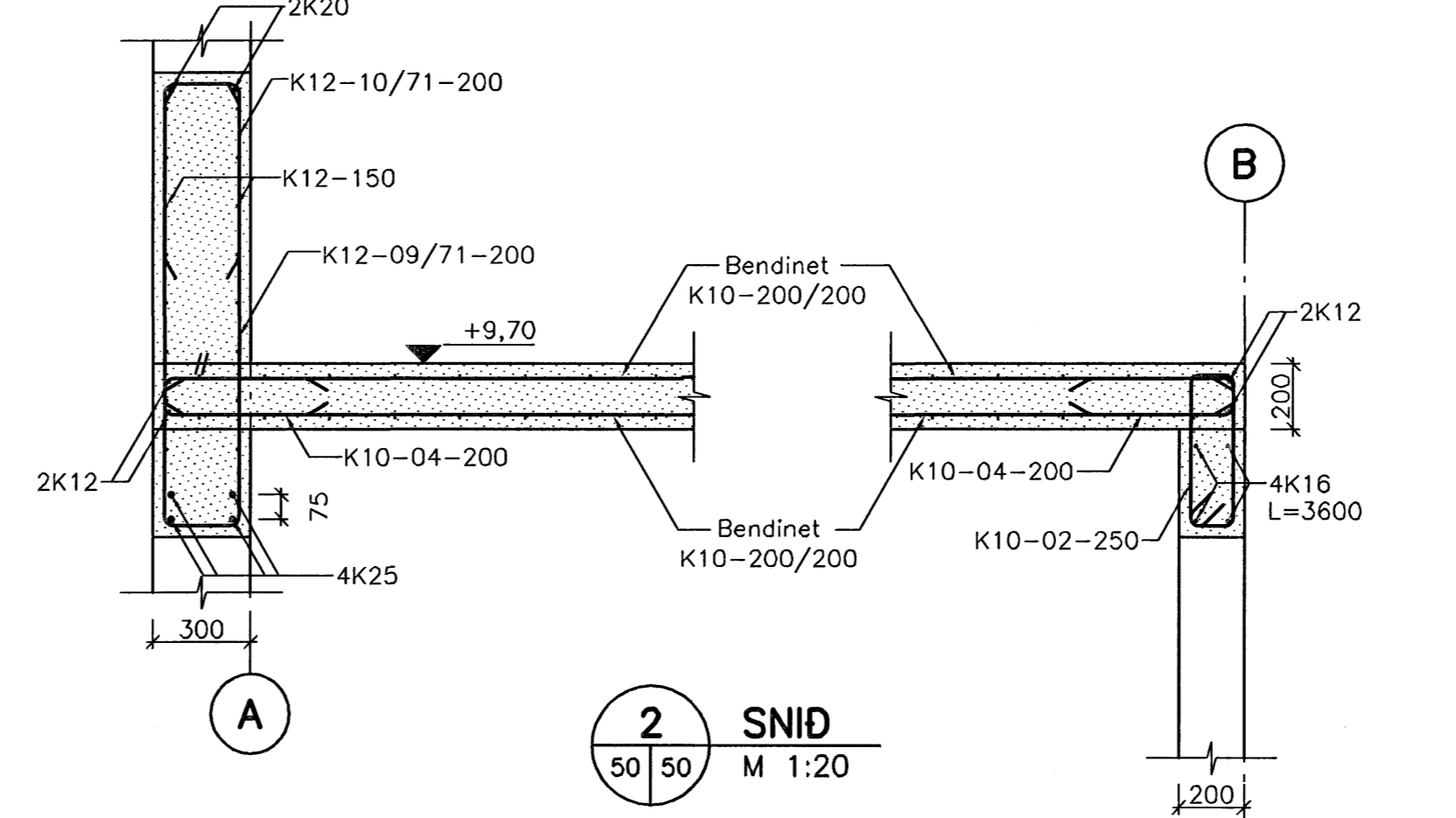


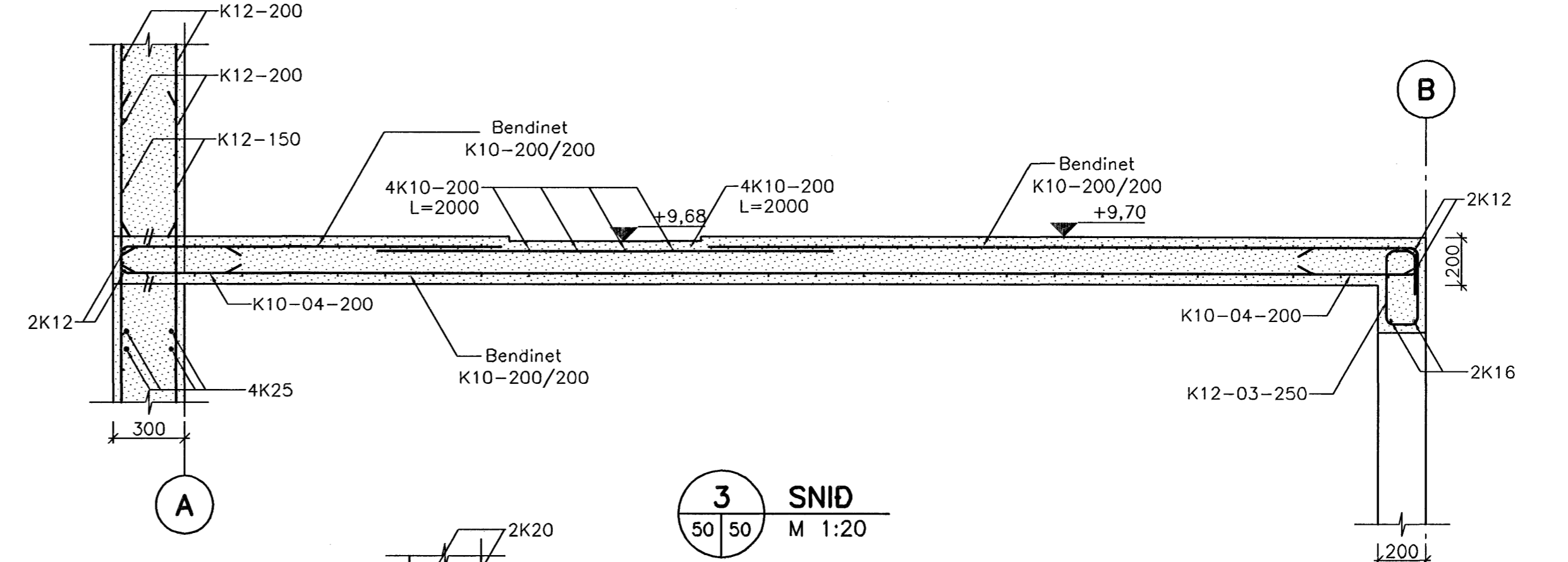
GRUNNMYND
M 1:50



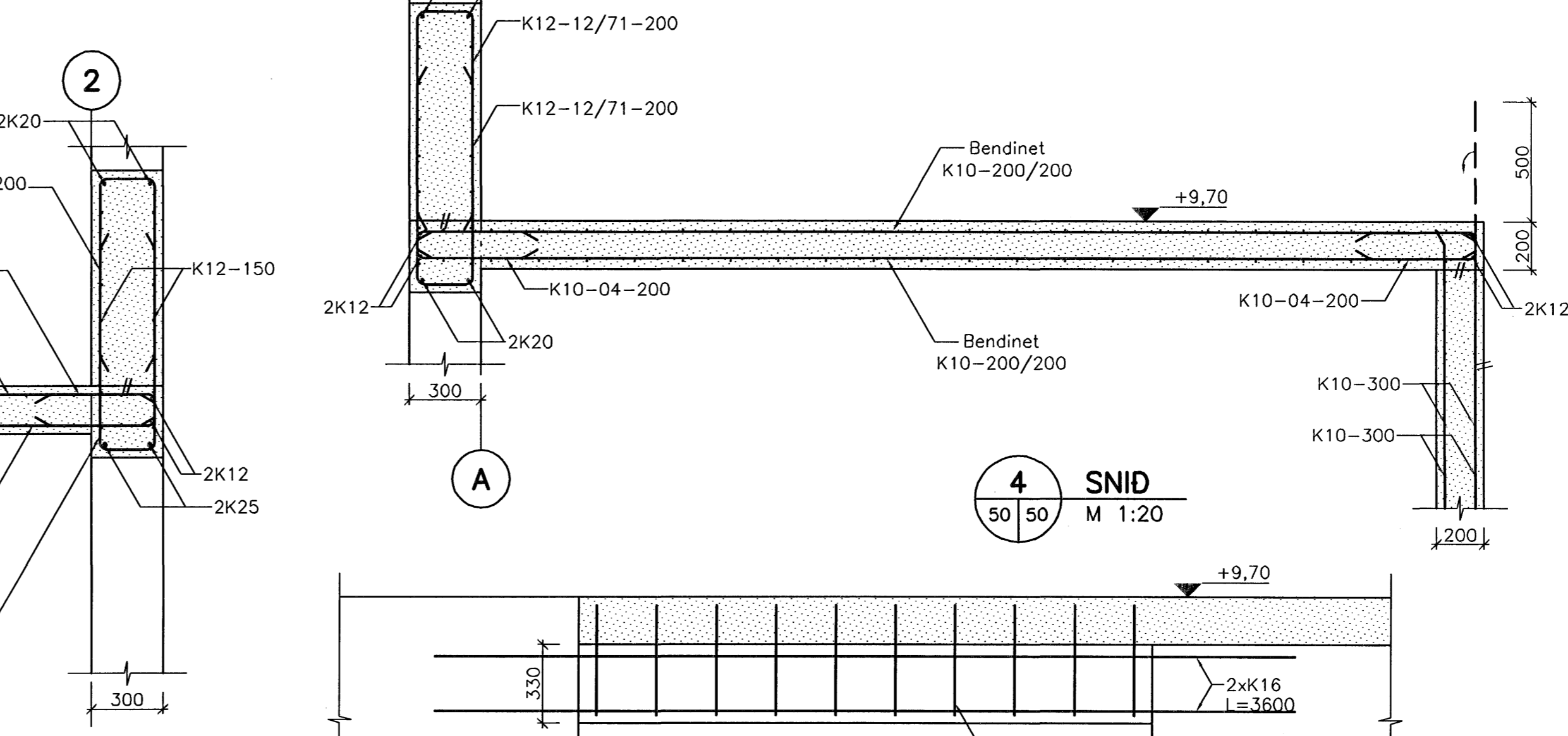
1 SNID
M 1:20



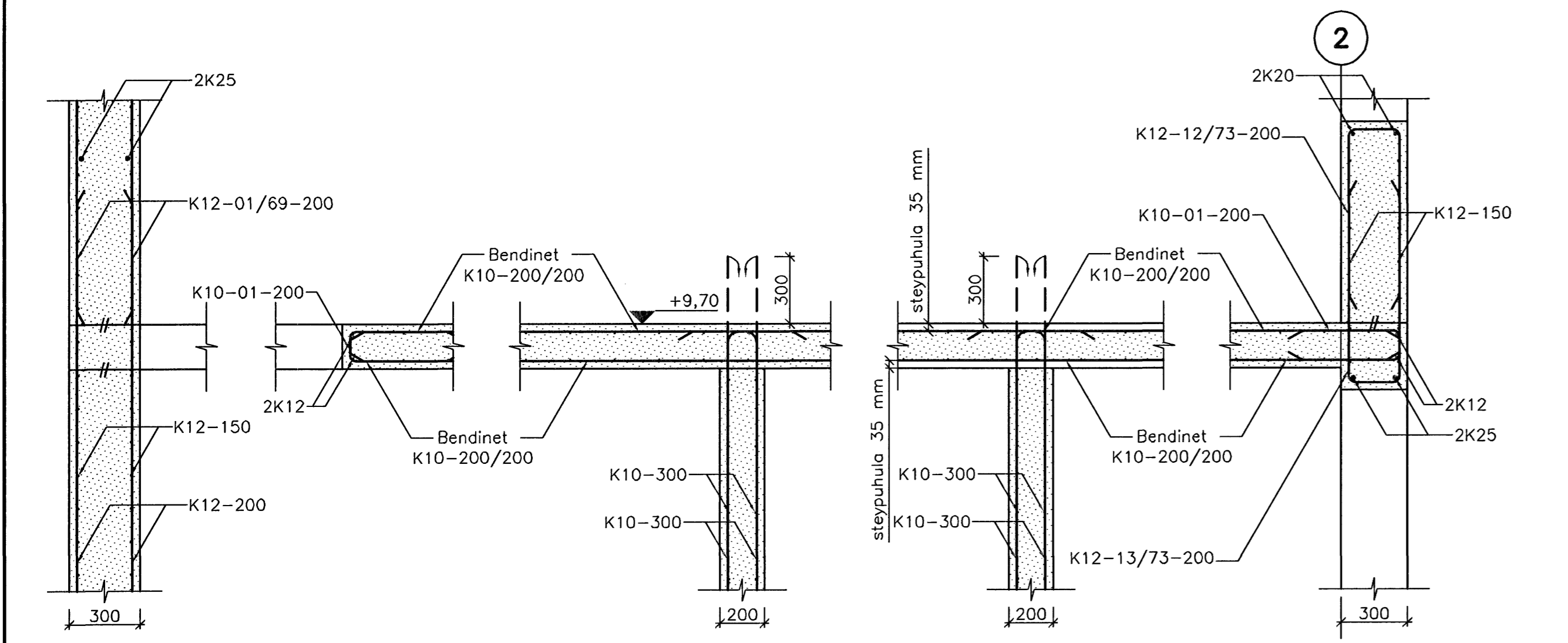
2 SNID
M 1:20



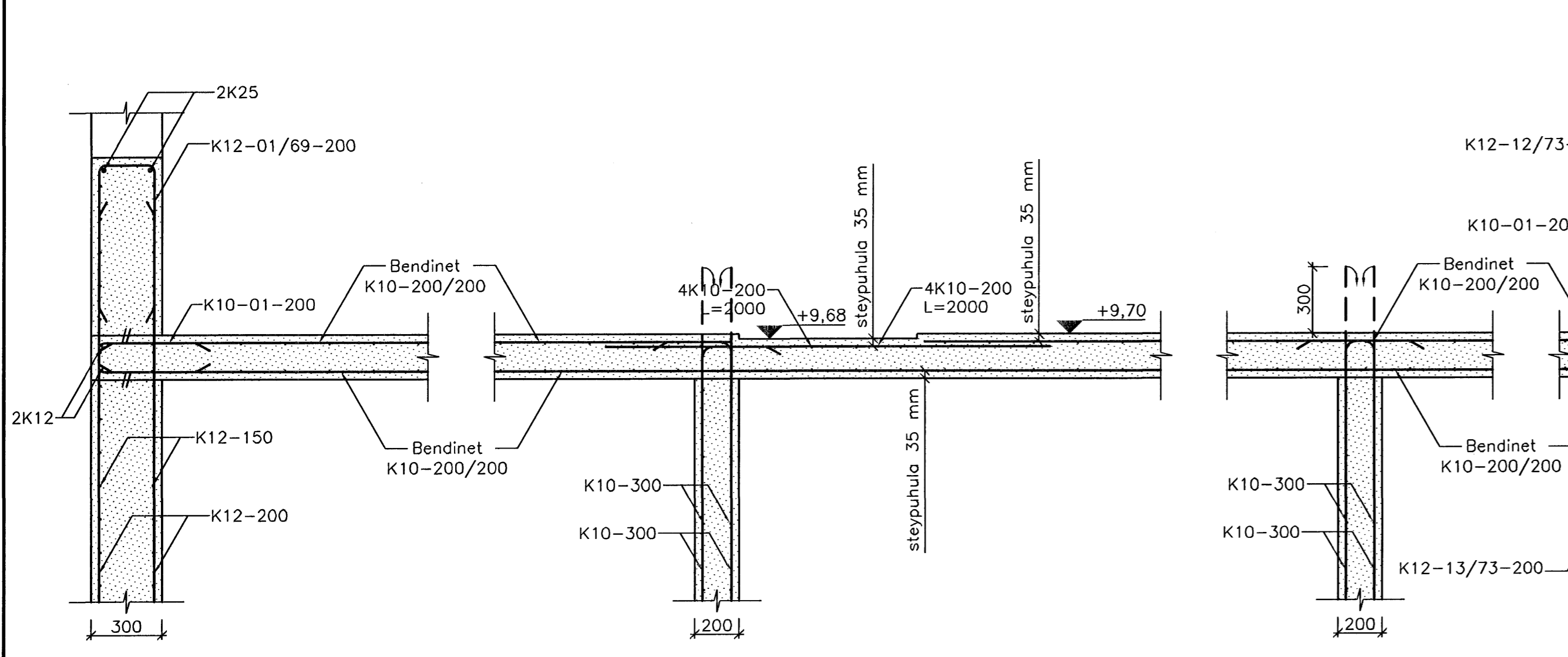
3 SNID
M 1:20



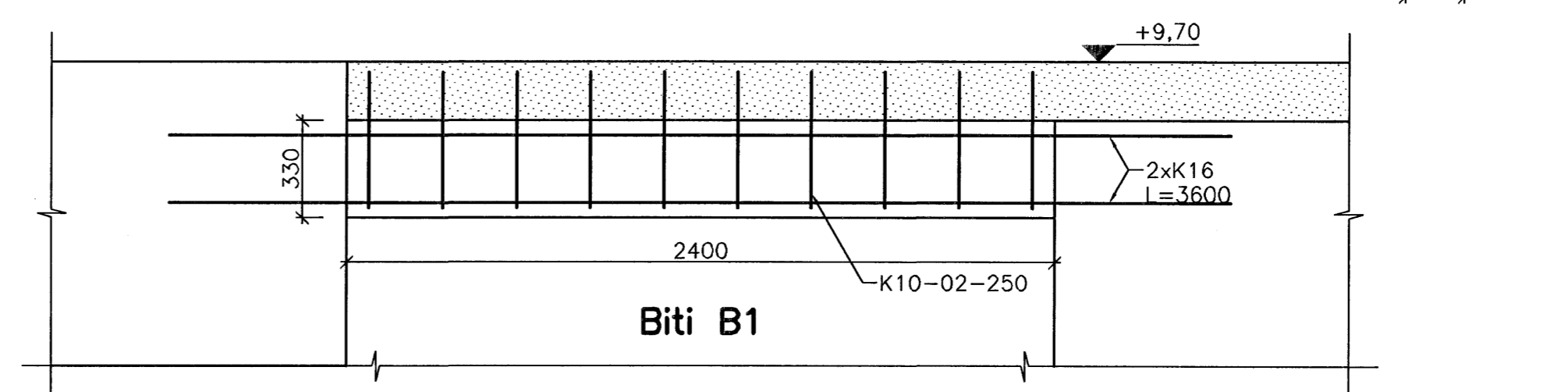
4 SNID
M 1:20



5 SNID
M 1:20



6 SNID
M 1:20

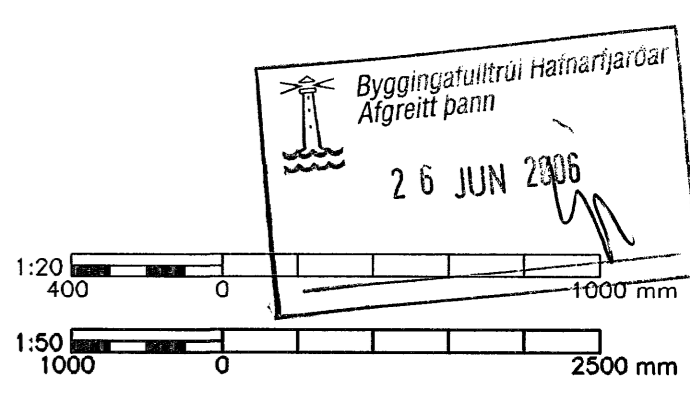


- Nr.1
K10, L=1080
- Nr.2
K10, L=855
- Nr.3
K12, L=1300
- Nr.4
K10, L=1060

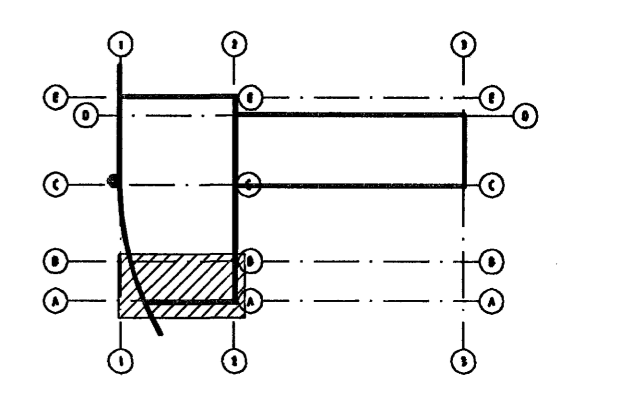
Artun samráðingartölur
Ragnýr Adami
240448-2469

Skýringar
Almennar skýringar:
Sjá á teikningum 1370-B-01-04.
Álag á plötu auk einþunga:
Létir veggir = 1,0 kN/m²
Gólfrogangur = 1,0 kN/m²
Notaðlag = 2,0 kN/m²
Steypa:
Steypa í veggjum skal vera
öveðrunarþolin C30/37.
Járnþending:
Allt steypustyrktarstál skal vera
með fyk=500 MPa og í flokki
C skv. IS EN 1992-1-1:2004.

VERKTEIKNING



Br.	Dags.	Eðli breytingar	Hannað	Athugað



Almenna verkfræðistofan
Fellismúla 26 - 108 Reykjavík
S: 580 8100 - Fax: 580 8101
av@almenna.is - www.almenna.is

HRAUNSVÍK, HAFNARFIRDI
DELU- OG HREINSISTÖÐ, BURDARVIRKI
PLATA I +9,70
GRUNNMYND OG SNID

Hannað ML	Athugað GS	M. 1:50/1:20
Samb. Gylfi Sigurðsson kt. 031147-3529		
Dags. 28.04.06	Nr.	1370-B-50

Artúrin á teikningu eru á þýðing Almennu verkfræðistofunnar hf. kt. 470671-0179