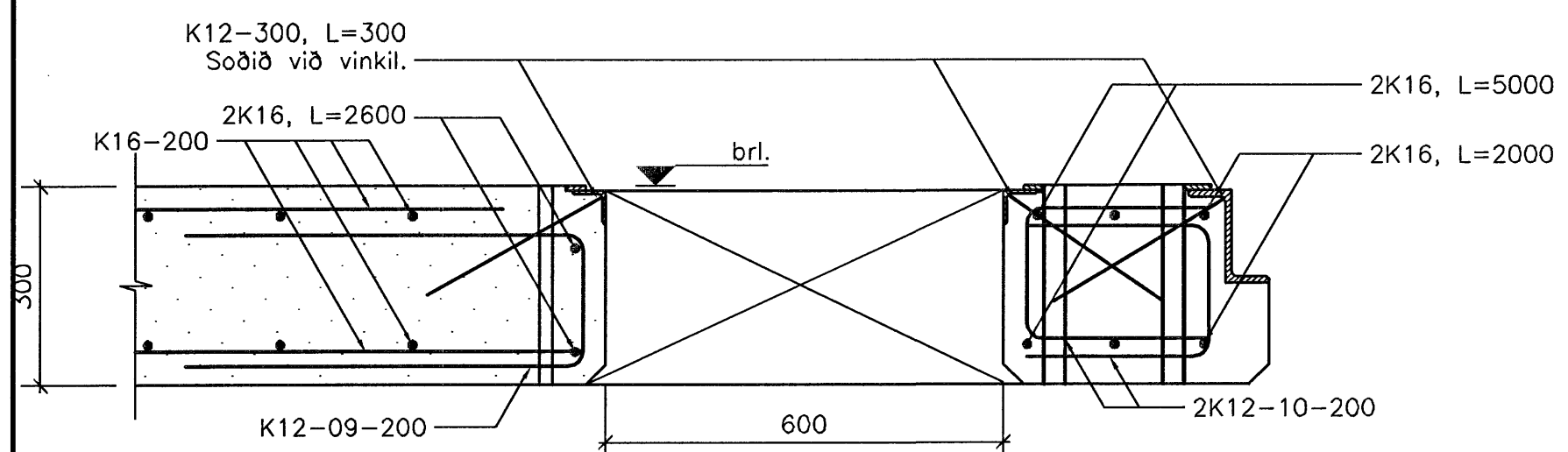
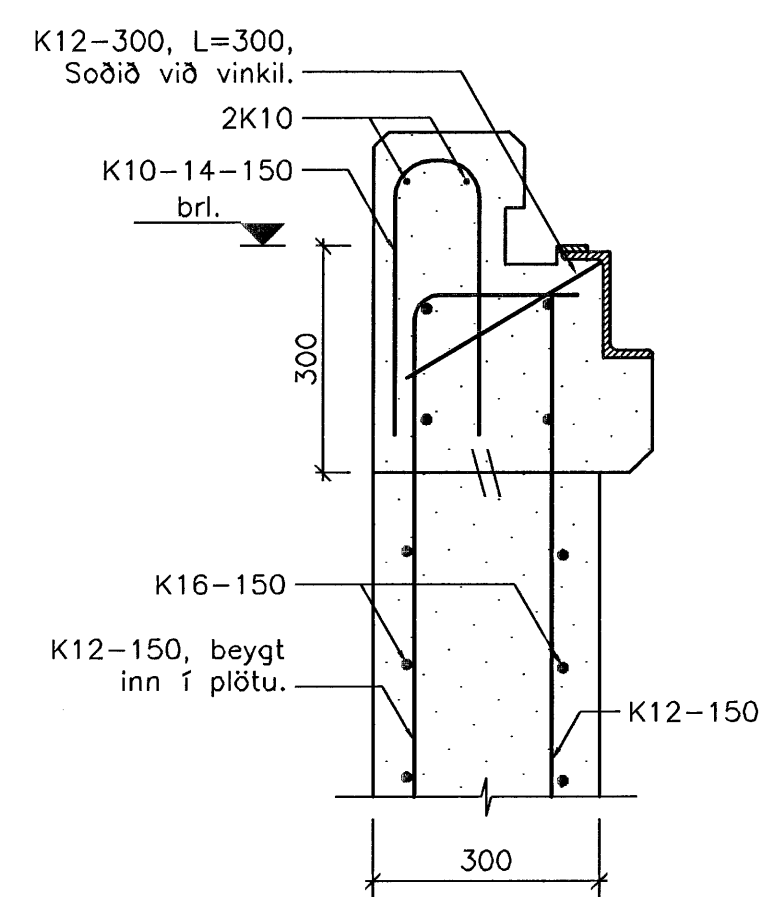


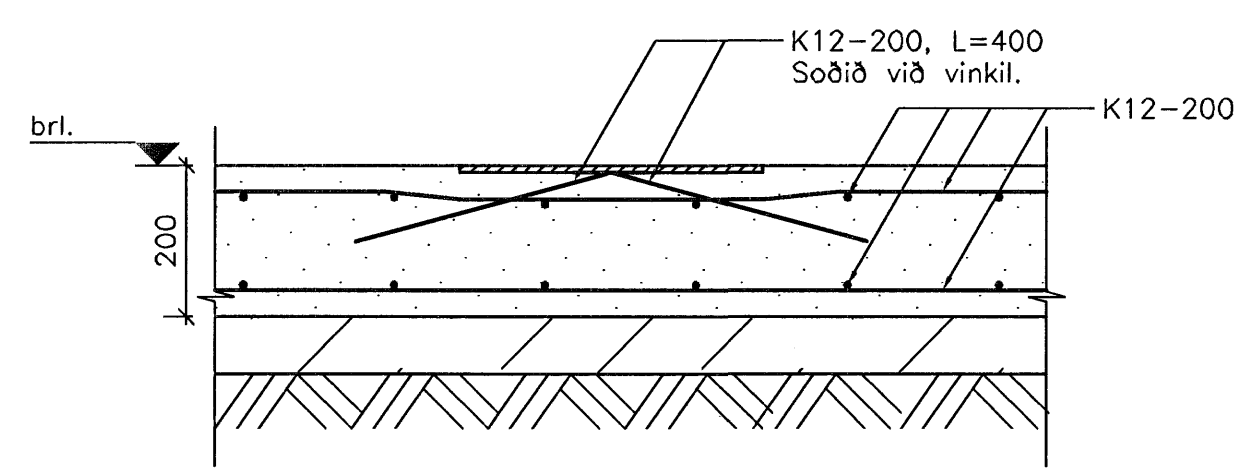
**12 SNID**  
41 44 M. 1:20



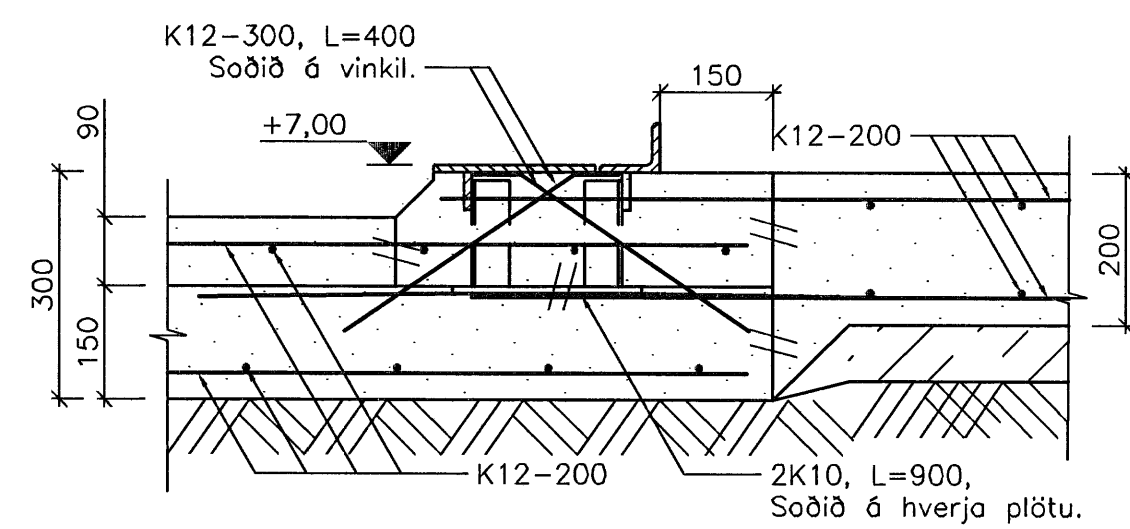
**13 SNID**  
41 44 M. 1:20



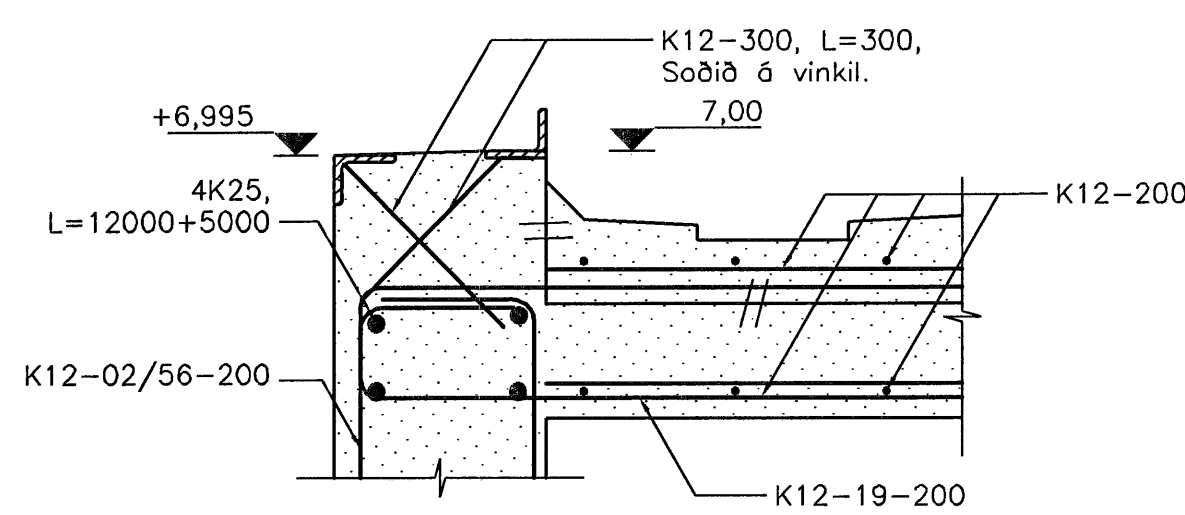
**14 SNID**  
40 44 M. 1:10



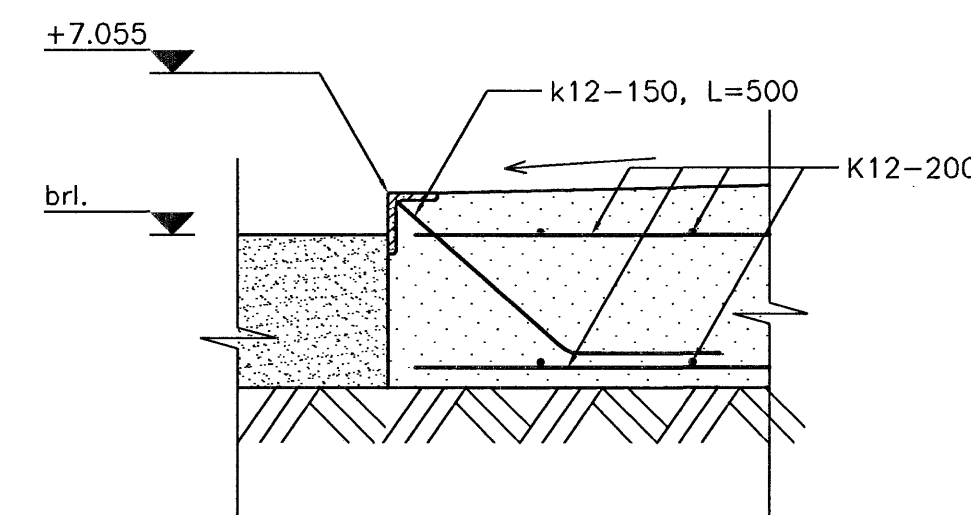
**15 SNID**  
40 43 M. 1:10



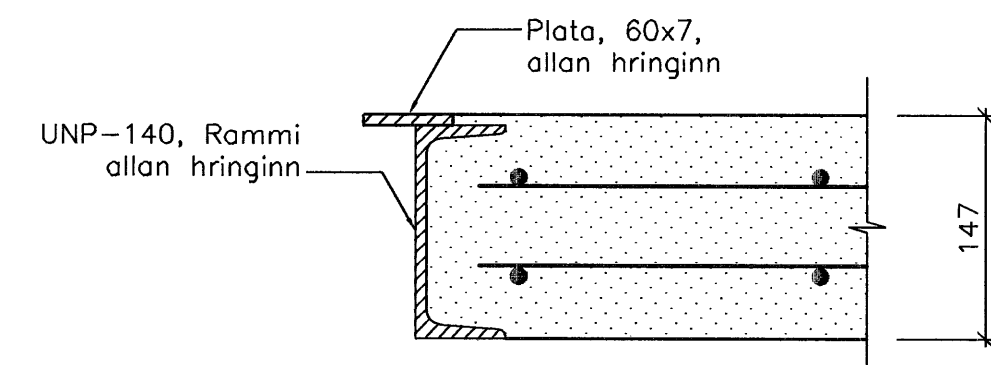
**16 SNID**  
40 43 M. 1:10



**17 SNID**  
40 43 M. 1:10



**18 SNID**  
40 43 M. 1:10



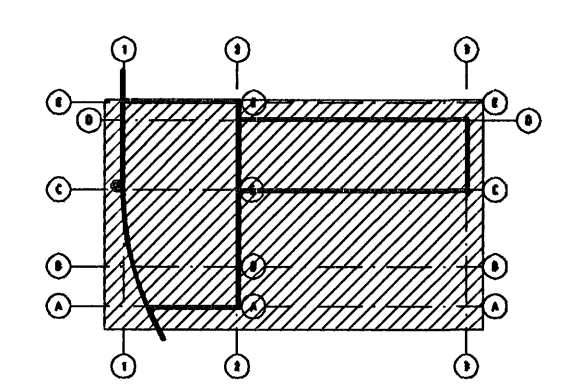
**1 SNID**  
43 43 M. 1:5

**VERKTEIKNING**

Byggingatulltrúi Hafnarfjarðar  
Algreitt þann  
2.6 JUN 2006

1:20 400 0 1000 mm

Br.	Daga.	Eðli breytingar	Hönnuð	Athugið
Samp.			KL	



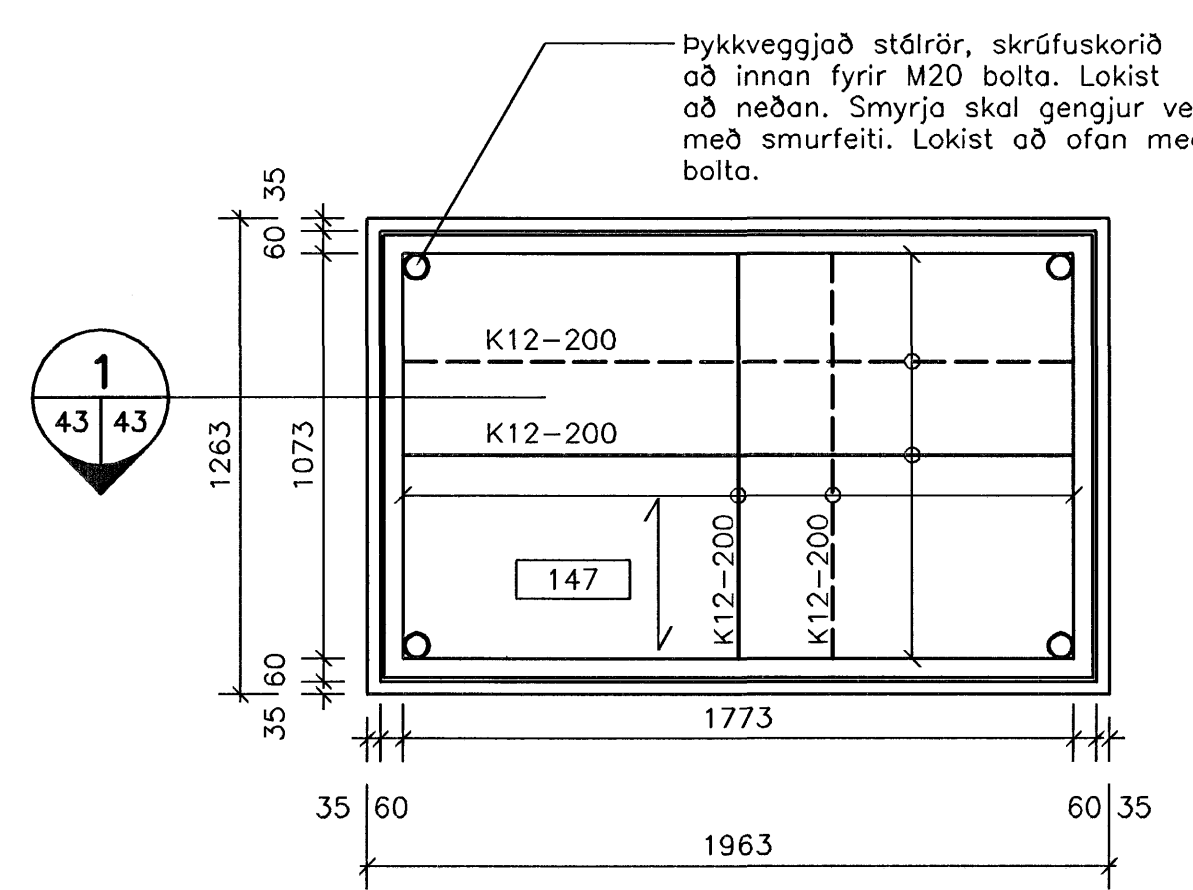
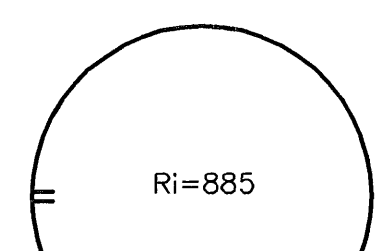
**Almenna verkfræðistofan**  
Fellsmúla 26 - 108 Reykjavík  
S: 580 8100 - Fax: 580 8101  
av@almenna.is - www.almenna.is

**HRAUNSVÍK, HAFNARFIRDI**  
DÆLU-OG HREINSISTÖÐ, BURDARVIRKI  
PLATA | +7,00  
SNID

Hönnuð SF	Athugið GS	M. 1:20
Samp. Gylfi Sigurðsson	KL 031147-3829	
Daga. 28.04.06	Nr. 1370-B-44	

Artíðir & teikningu eru á býrð Almennu verkfræðistofunnar hf. kt. 470671-0179

- Nr.01 K12 L=1780
- Nr.02 K12 L=2100
- Nr.03 K12 L=2500
- Nr.04 K10 L=1200
- Nr.05 K16 L=2450
- Nr.06 K12 L=1350
- Nr.07 K12 L=6000
- Nr.08 K16 L=brl.
- Nr.09 K12 L=1320
- Nr.10 K12 L=brl.
- Nr.11 K12 L=brl.
- Nr.12 K16 L=2400
- Nr.13 K12 L=1280
- Nr.14 K10 L=780
- Nr.15 K12 L=1360
- Nr.16 K12 L=1720
- Nr.17 K12 L=1750
- Nr.18 K12 L=1780
- Nr.19 K12 L=1800



**1 LOK YFIR RENNSLIÐSPRÓ**  
43 43 M. 1:20