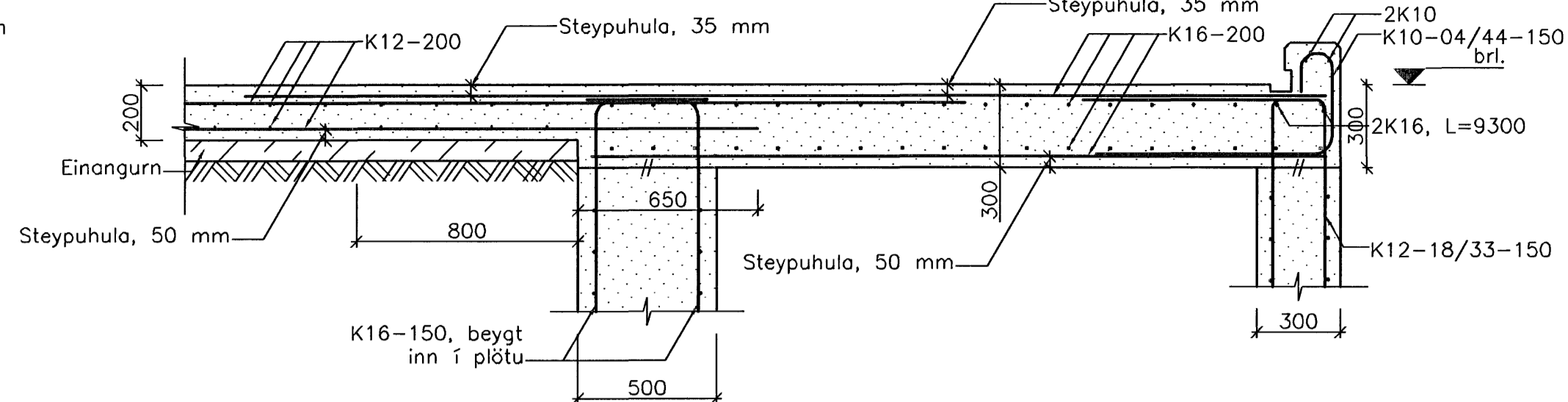
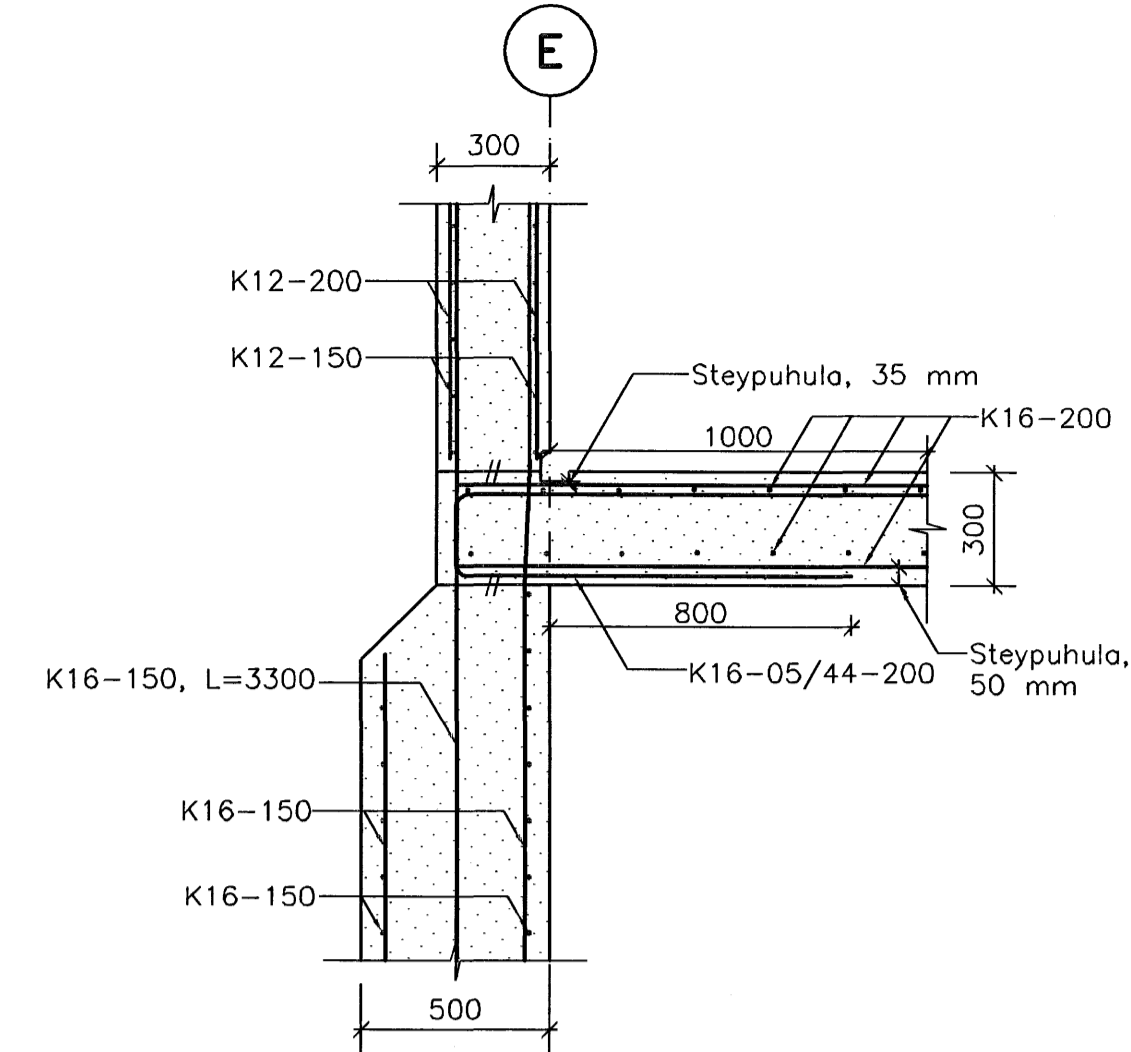


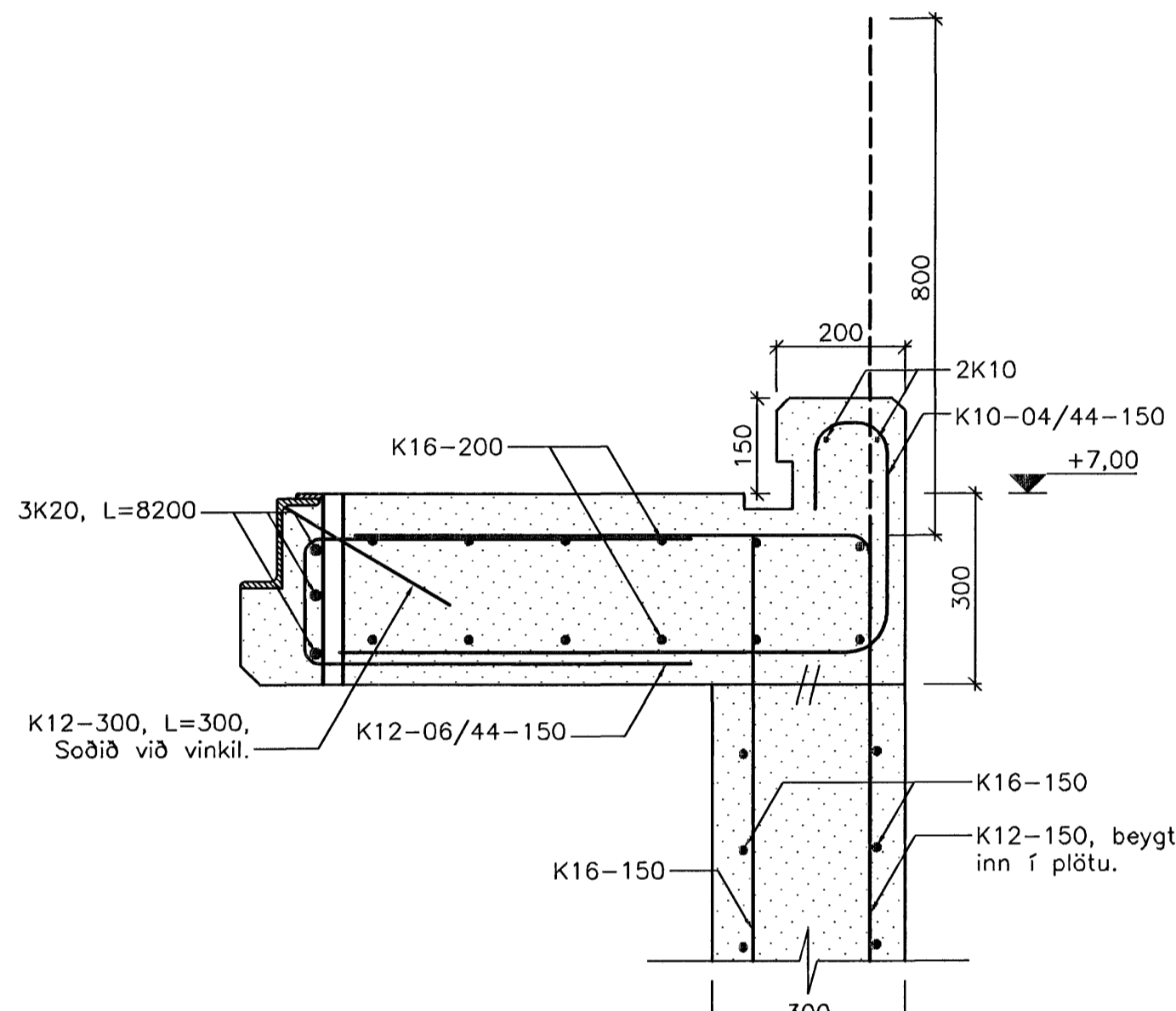
1 SNID
40 43 M. 1:20
42



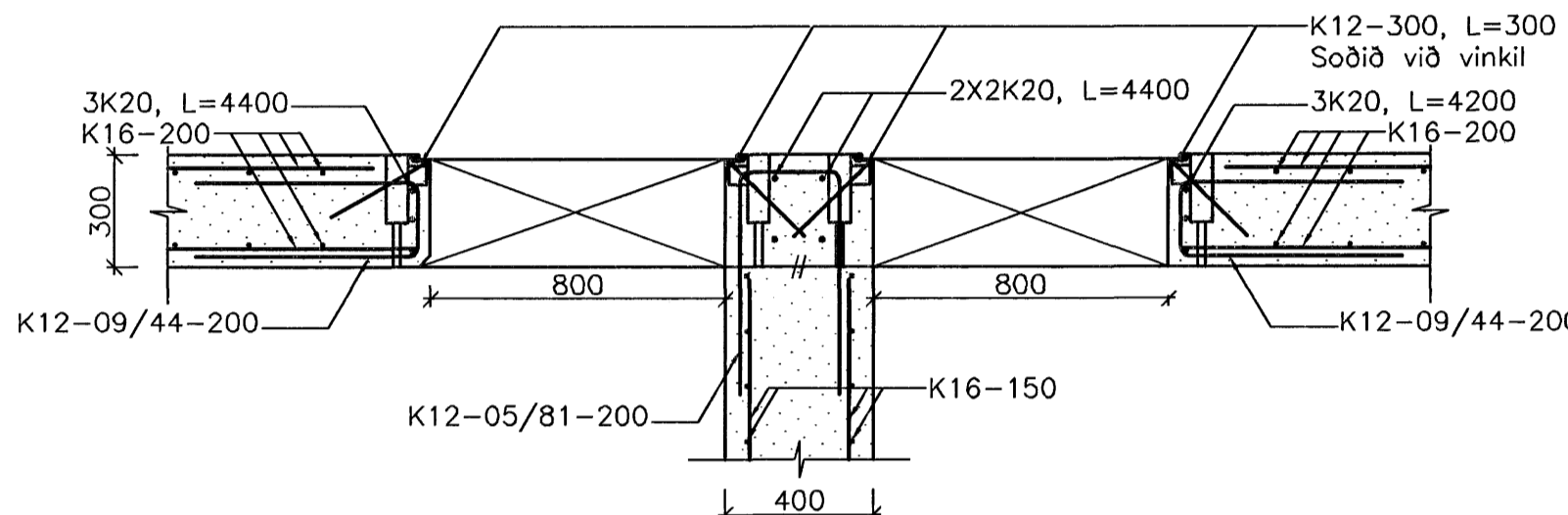
2 SNID
40 43 M. 1:20



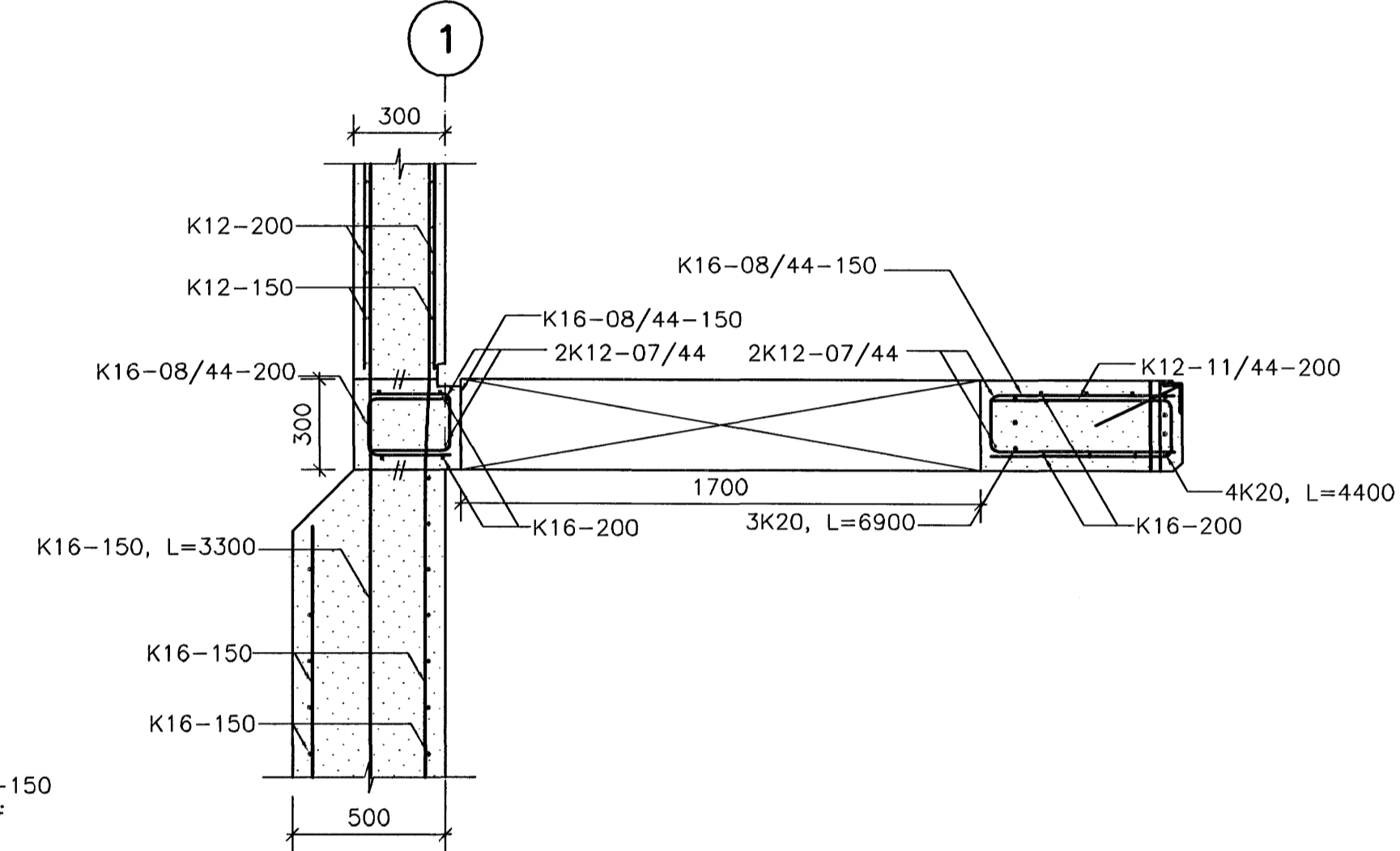
3 SNID
40 43 M. 1:20



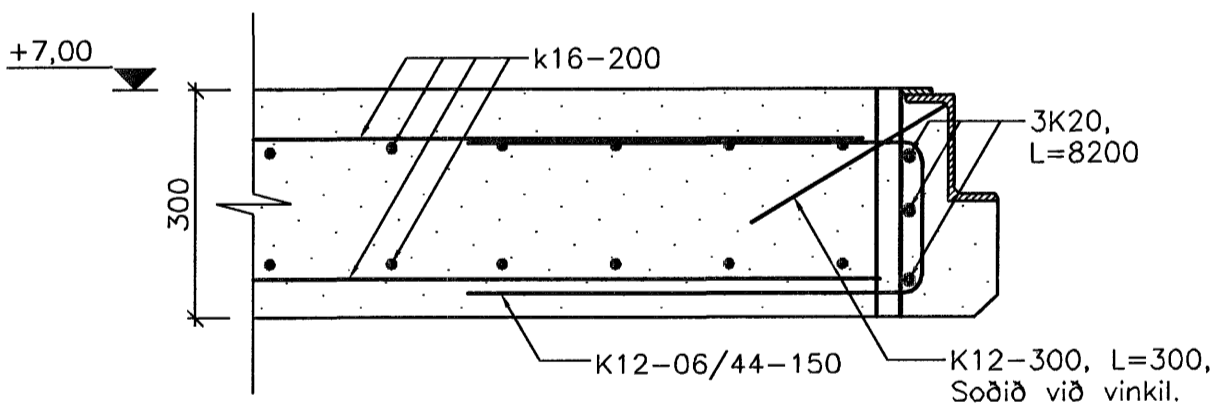
4 SNID
40 43 M. 1:10



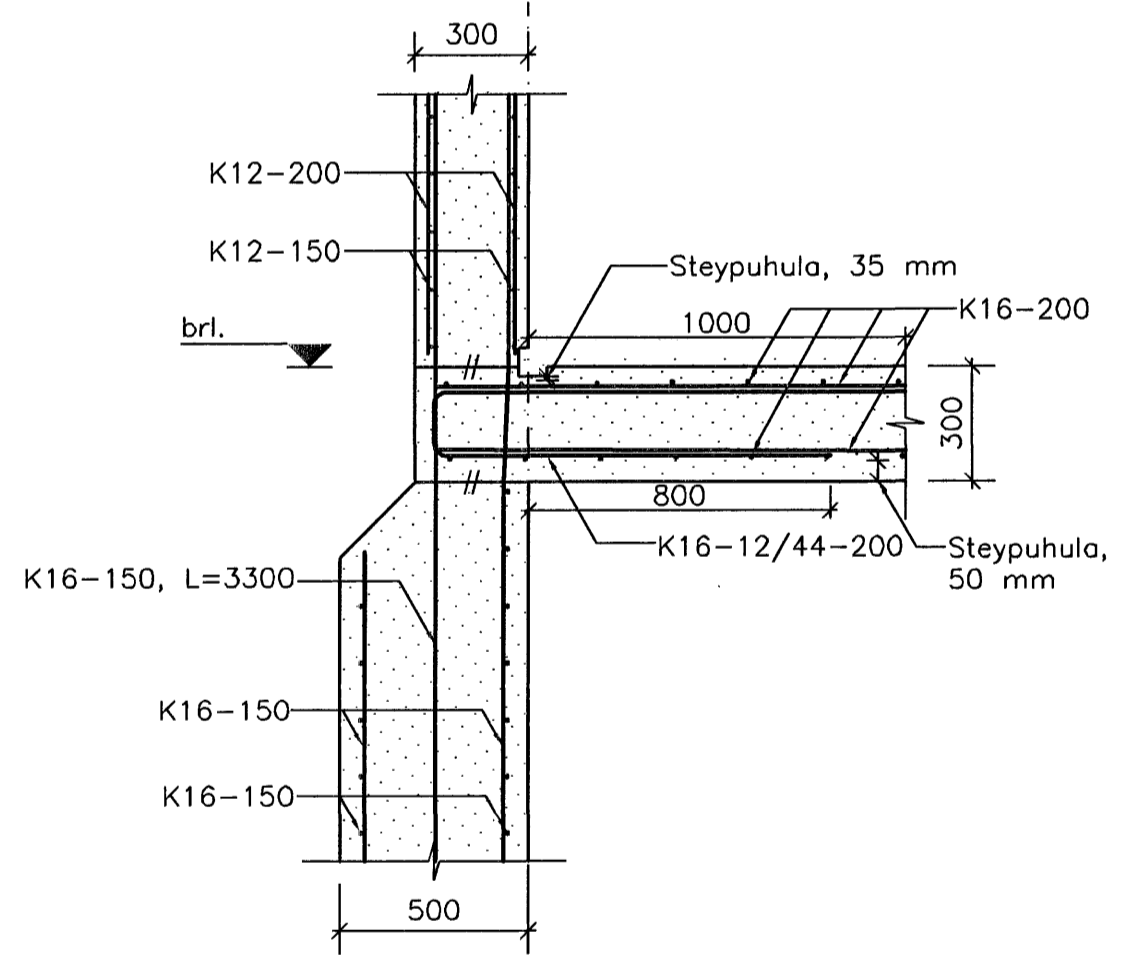
6 SNID
40 43 M. 1:20



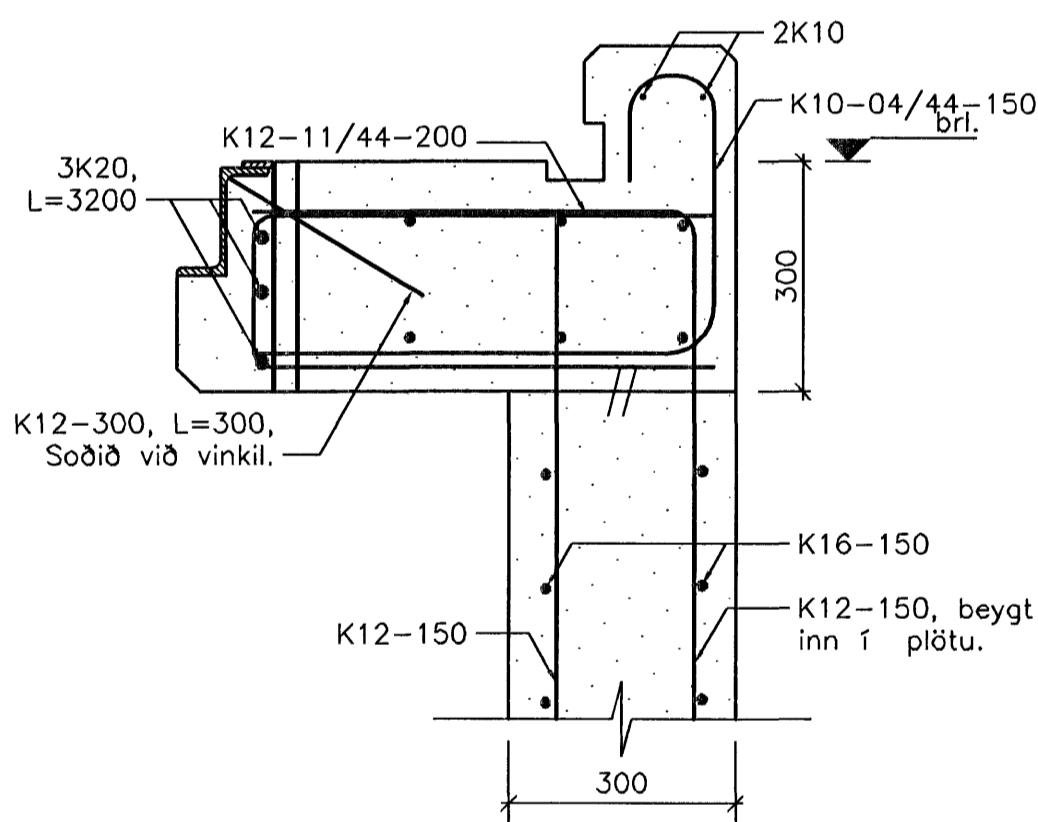
7 SNID
40 43 M. 1:20



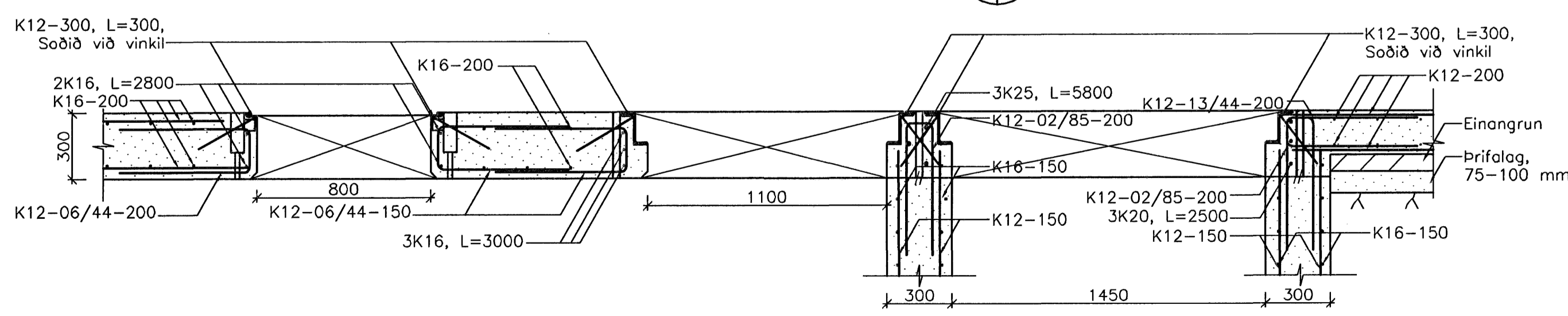
5 SNID
40 43 M. 1:10



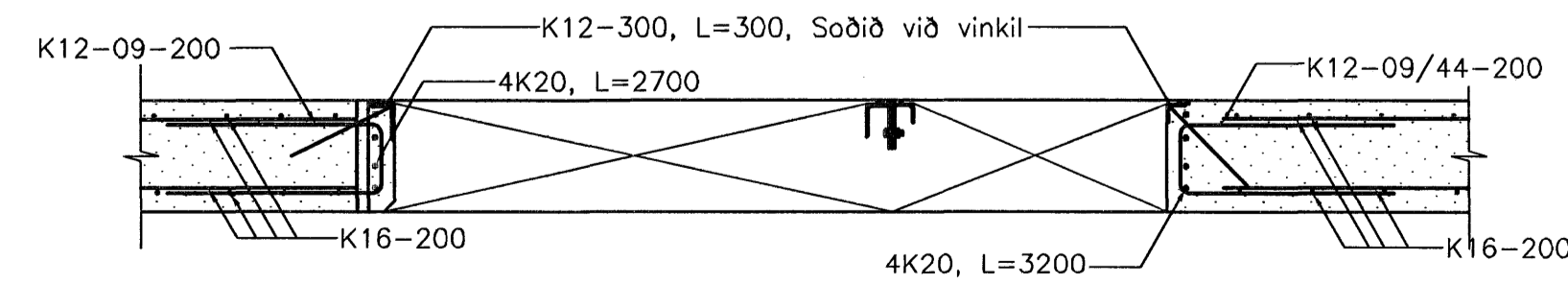
8 SNID
40 43 M. 1:20



9 SNID
40 43 M. 1:10



10 SNID
40 43 M. 1:20



11 SNID
40 43 M. 1:20

Artun samráðgjafi
Ragnheiður
24048-2409

Skýringar

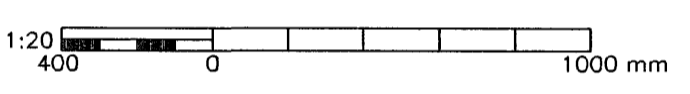
Sjá ó teikningu 1370-B-40.

Almennar skýringar:

Sjá ó teikningum 1370-B-01-04.

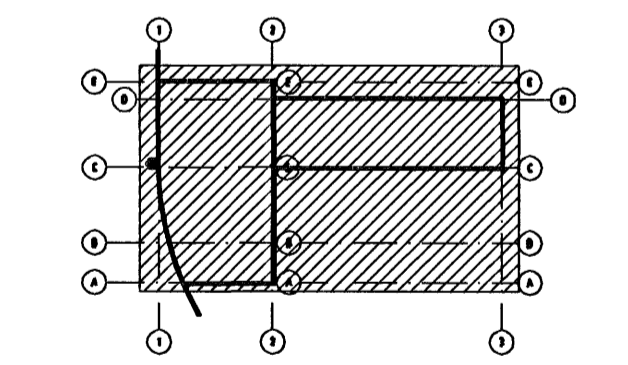
VERKTEIKNING

26. JUN 2006



Br.	Daga.	Eðli breytingar	Hannab	Althugab

Samb. Kl.



Lýðmynd
Almenna verkfræðistofan
Fellsmúla 26 - 108 Reykjavík
S: 580 8100 - Fax: 580 8101
av@almenna.is - www.almenna.is

**HRAUNSVÍK, HAFNARFIRDI
DÆLU-OG HREINSISTÖÐ, BURDARVIRKI
PLATA Í +7,00
SNID**

Hannab SF	Althugab GS	M. 1:20
Samb. Gylfi Sigurðsson	Kl. 031147-3829	
Daga. 28.04.06	Nr. 1370-B-43	

Artunir ó teikningu eru ó brygð Almenna verkfræðistofunum hf. kl. 470871-0179