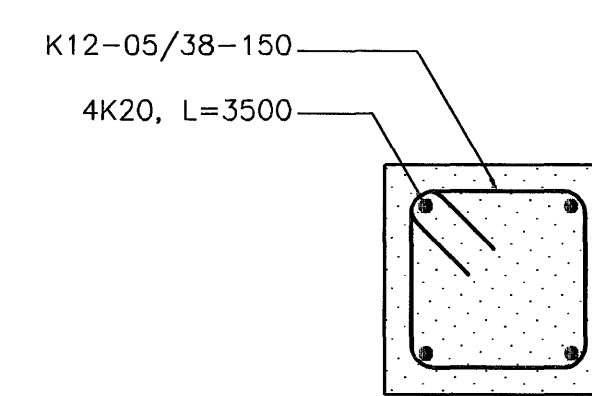
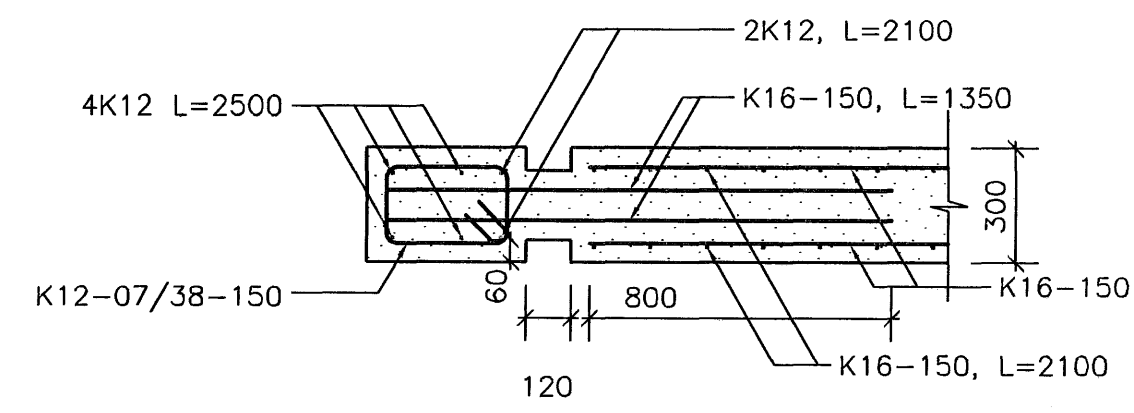


2 SNID  
38/39  
M. 1:10

3 SNID  
39/39  
M. 1:10



4 SNID  
39/39  
M. 1:10



5 SNID  
39/39  
M. 1:20

Artun samþinginghönnuð  
*Reynir Adamsen*  
24.04.8.24.89

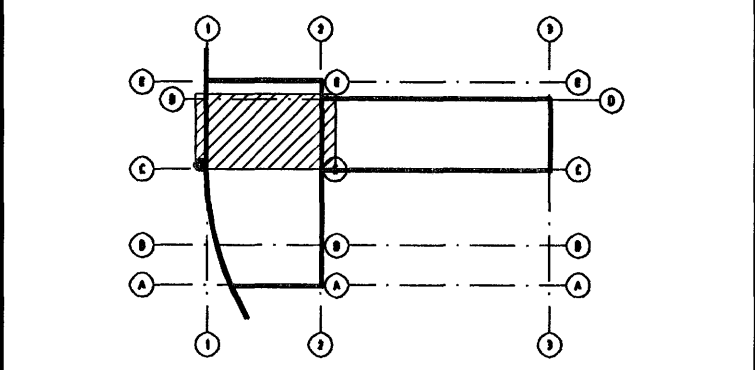
**Skýringar**  
Sjá á teikningu 1370-B-37.  
**Almennar skýringar:**  
Sjá á teikningum 1370-B-01-04.

**VERKTEIKNING**

Byggingatulltrúi Hafnarfjarðar  
Algreitt þann  
26 JUN 2006

Br.	Dags.	Efni breytingar	Hönnuð	Áthugað

Samb. KL



Lykkimynd

**Almenna verkfræðistofan**  
Fellsmúla 26 - 108 Reykjavík  
Sí: 580 8100 - Fax: 580 8101  
av@almenna.is - www.almenna.is

**HRAUNSVÍK, HAFNARFIRDI  
DÆLU-OG HREINSISTÖÐ, BURDARVIRKI  
PLATA I +6,00  
SNID**

Hönnuð SF	Áthugað GS	M. 1:20/1:10
Samb. <i>Gyfi Sigurðsson</i>	kl. 031147-3829	
Dags. 28.04.06	Nr. 1370-B-39	

Artunir á teikningu eru á öbyrgð Almennu verkfræðistofunnar hf. kl. 470671-0179