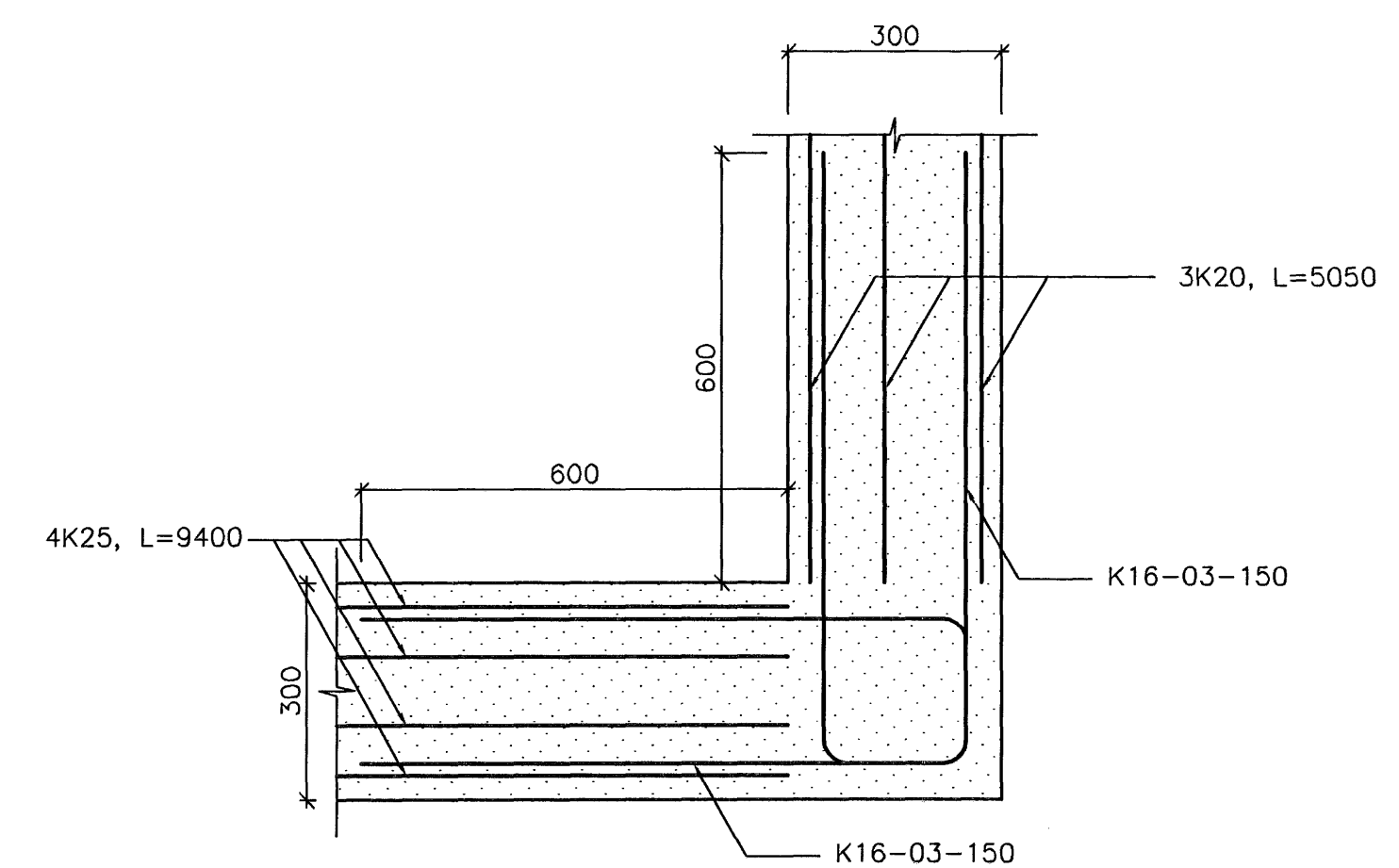
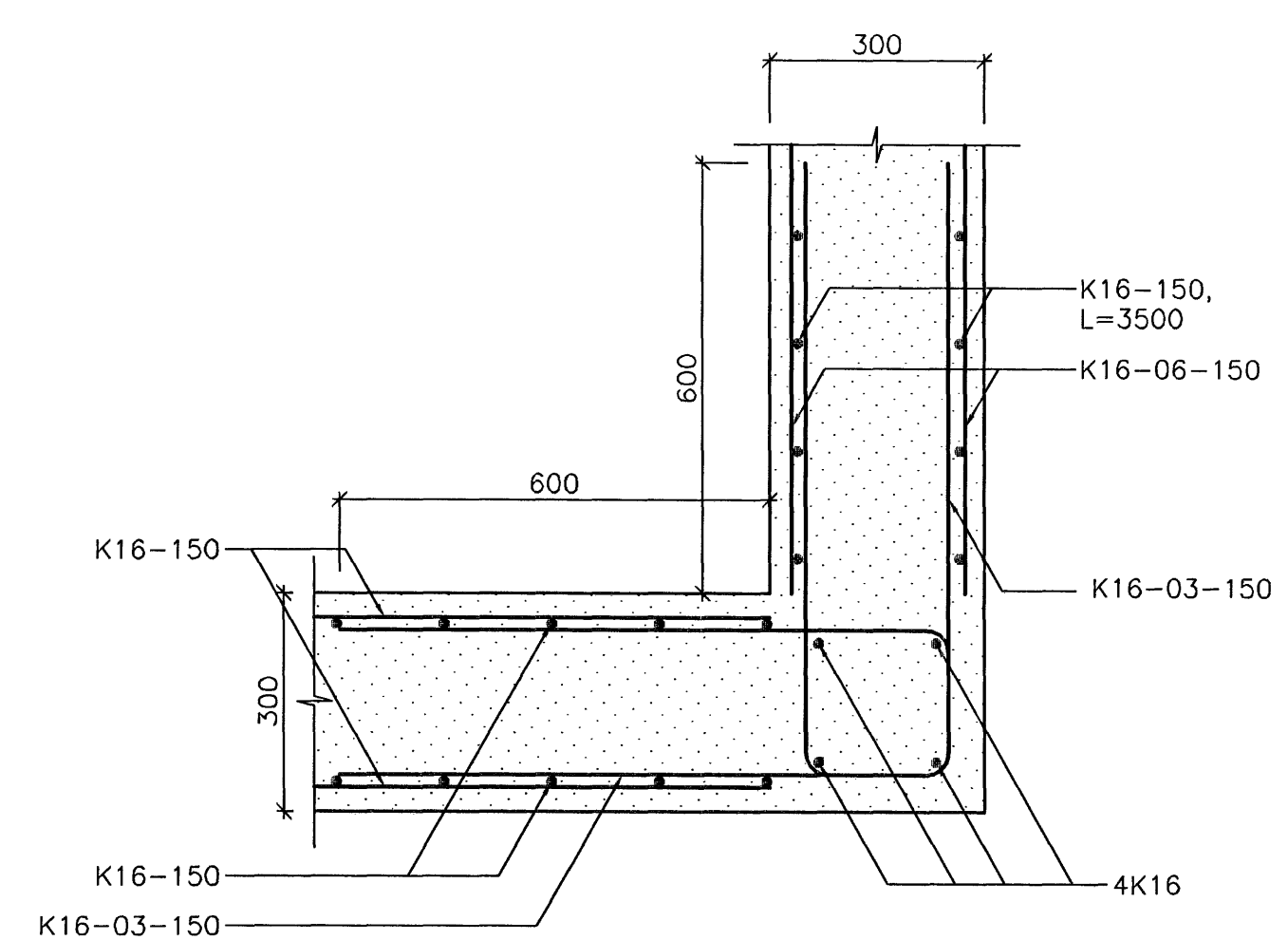


1 SNID  
38 39 M. 1:20



1 SNID  
38 39 M. 1:10



2 SNID  
38 38 M. 1:10

- Nr.01  
K16 L=900
- Nr.02  
K16 L=600
- Nr.03  
K16 L=1830
- Nr.04  
K12 L=1500
- Nr.05  
K12 L=1100
- Nr.06  
K16 L=2830
- Nr.07  
K12 L=1220

Kritun samráðingartöngubor  
*Reymur Adamsen*  
 240448-2407

**Skýringar**  
 Sjá á teikningu 1370-B-37.  
**Almennar skýringar:**  
 Sjá á teikningum 1370-B-01-04.

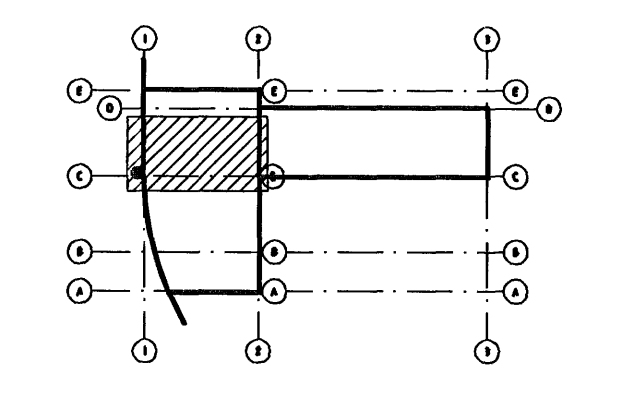
**VERKTEIKNING**

Byggingafulltrúi Hafnarfjarðar  
 Afgreitt þann  
 26 JUN 2006

1:10  
0 500 mm

1:20  
0 1000 mm

Br.	Daga	Eðli breytingar	Hannað	Athugað



Lyklamynd

**Almenna verkfræðistofan**  
 Fellsmúla 26 - 108 Reykjavík  
 Sí: 580 8100 - Fax: 580 8101  
 av@almenna.is - www.almenna.is

**HRAUNSVÍK, HAFNARFIRÐI  
 DÆLU-OG HREINSISTÖÐ, BURDARVIRKI  
 PLATA I +6,00  
 SNID**

Hannað SF	Athugað GS	M. 1:20/1:10
Somp. Gylfi Sigurðsson	Kr. 031147-3829	
Daga 28.04.06	Nr. 1370-B-38	

Áritunir á teikningu eru á öbyrgð Almenna verkfræðistofunnar HI, HI, 470671-0179