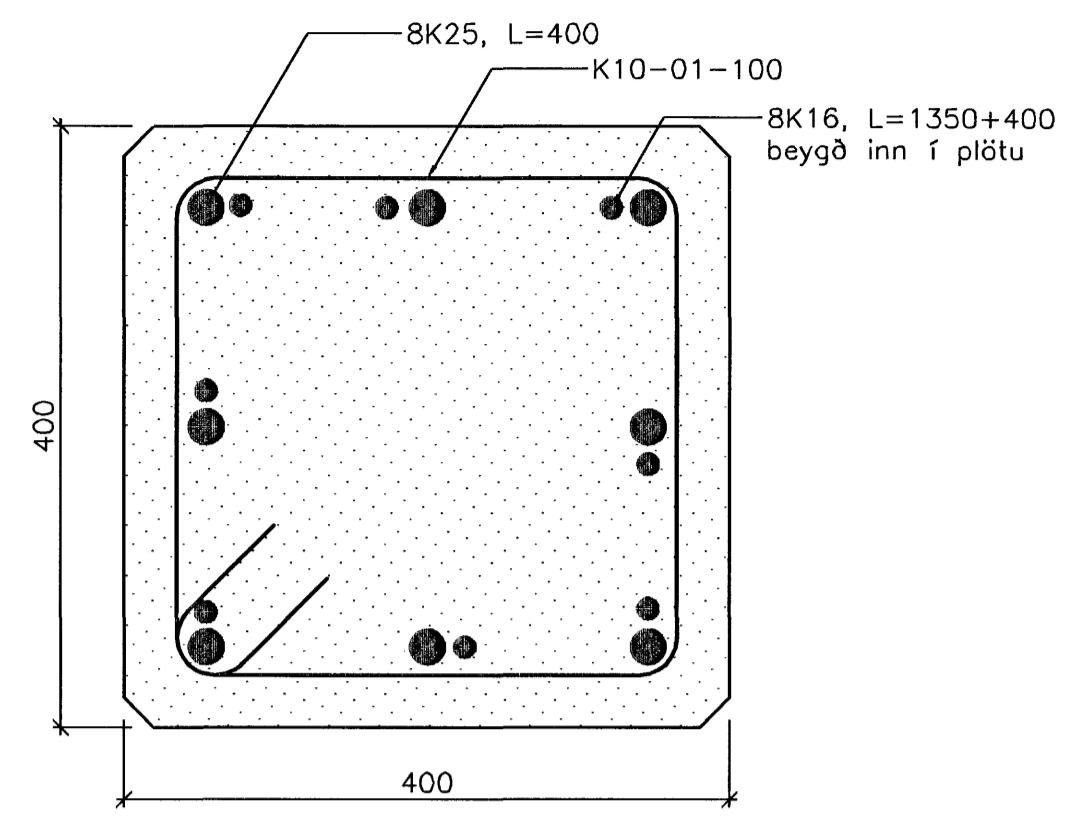
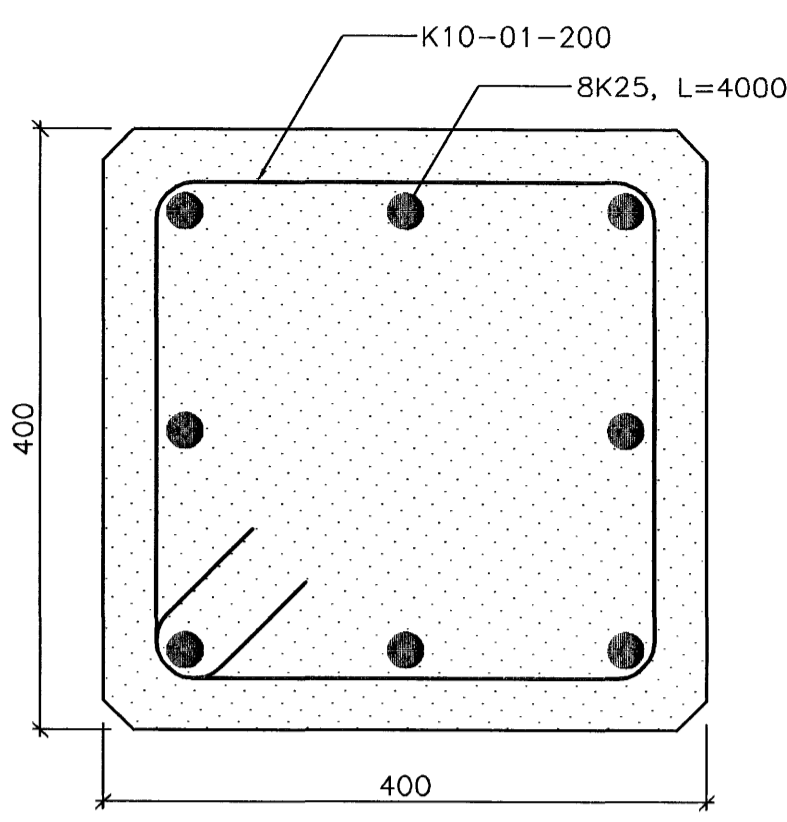


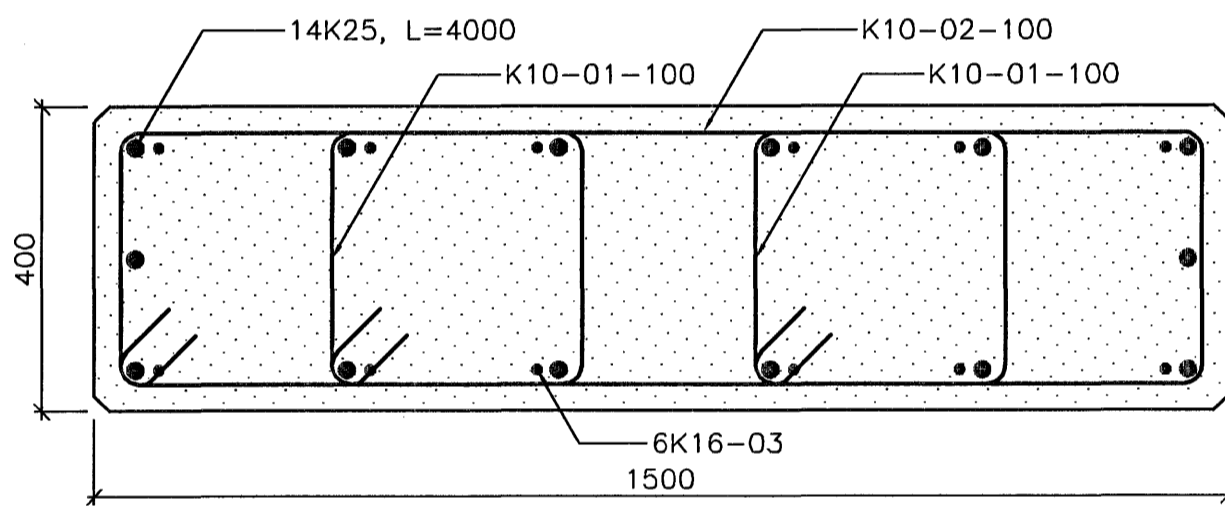
8 SNID
30 35
M. 1:50



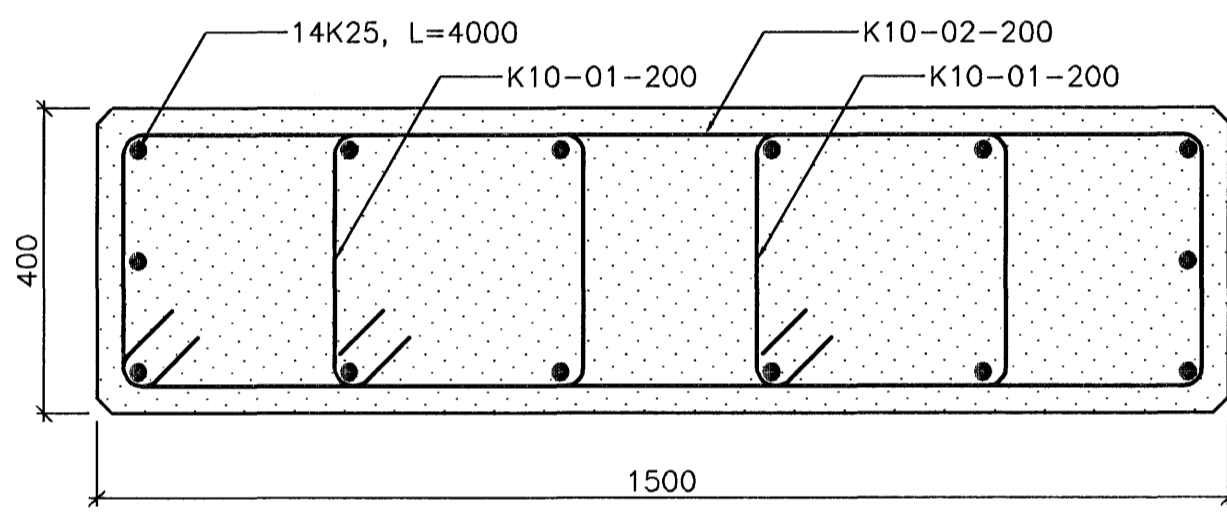
1 SNID
35 35
M.1:5



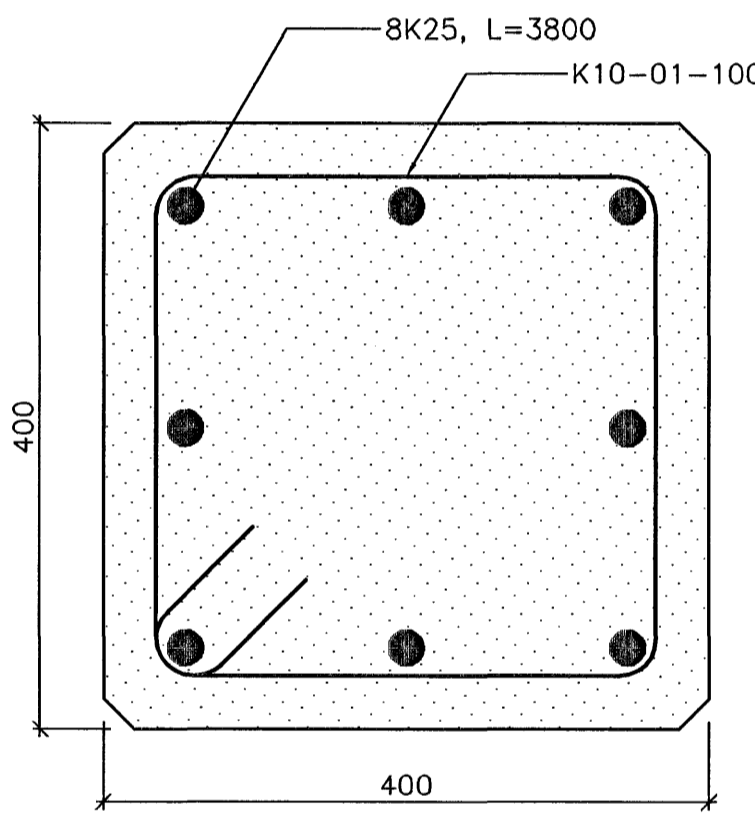
2 SNID
35 35
M.1:5



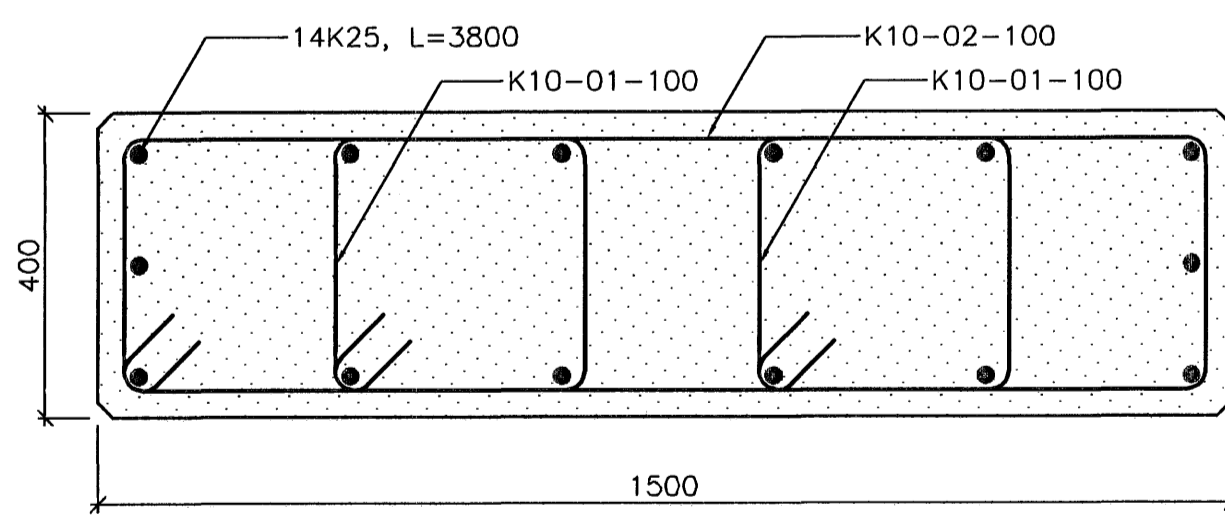
4 SNID
35 35
M. 1:10



5 SNID
35 35
M. 1:10



3 SNID
35 35
M.1:5

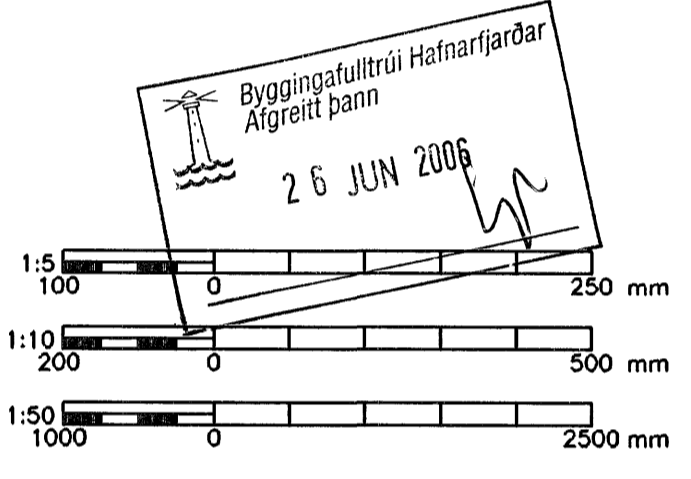


6 SNID
35 35
M. 1:10

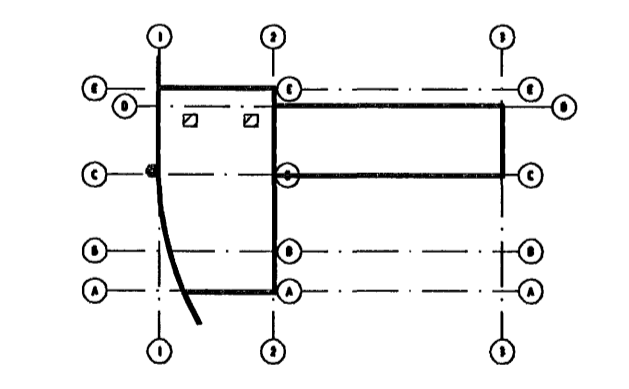
Artan samráðingarskránnúmer
Ragnvald Almann
240448-2407

Skýringar
Almennar skýringar:
Sjá á teikningum 1370-B-01-04.
Steypa:
Steypa í sálum skal vera C35/45.
Járnþending:
Allt steypustyrktarstál skal vera með fyk=500MPa og í flokki C skv. IS EN 1992-1-1:2004.

VERKTEIKNING



Br.	Dags.	Eðli breytingar	Hannab	Alhugab



Lýkilmýnd
Almenna verkfræðistofan
Fellsmúla 26 - 108 Reykjavík
S: 580 8100 - Fax: 580 8101
av@almenna.is - www.almenna.is

HRAUNSVÍK, HAFNARFIRÐI
HREINSI-OG DÆLUSTÖÐ, BURDARVIRKI
SÓLUR Í KJALLARA VÉLASALS
SNID

Hannab SF	Alhugab GS	M. 1:50/1:10/1:5
Samp. Gylfi Sigurðsson	Kl. 031147-3829	
Dags. 28.04.06	Nr. 1370-B-35	

Artanir á teikningu eru á þýgð Almennu verkfræðistofunnar hf. st. 470671-0179

