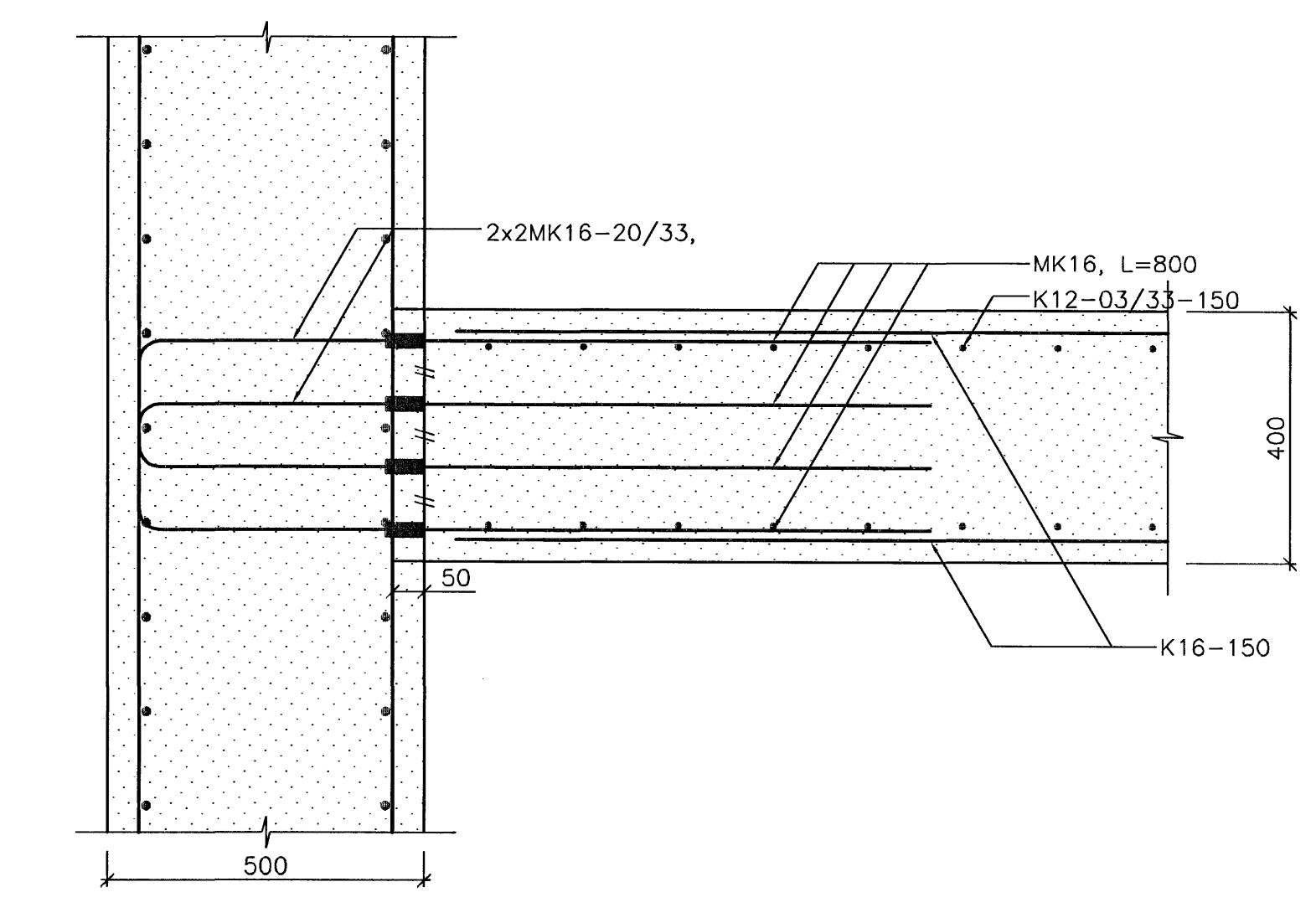
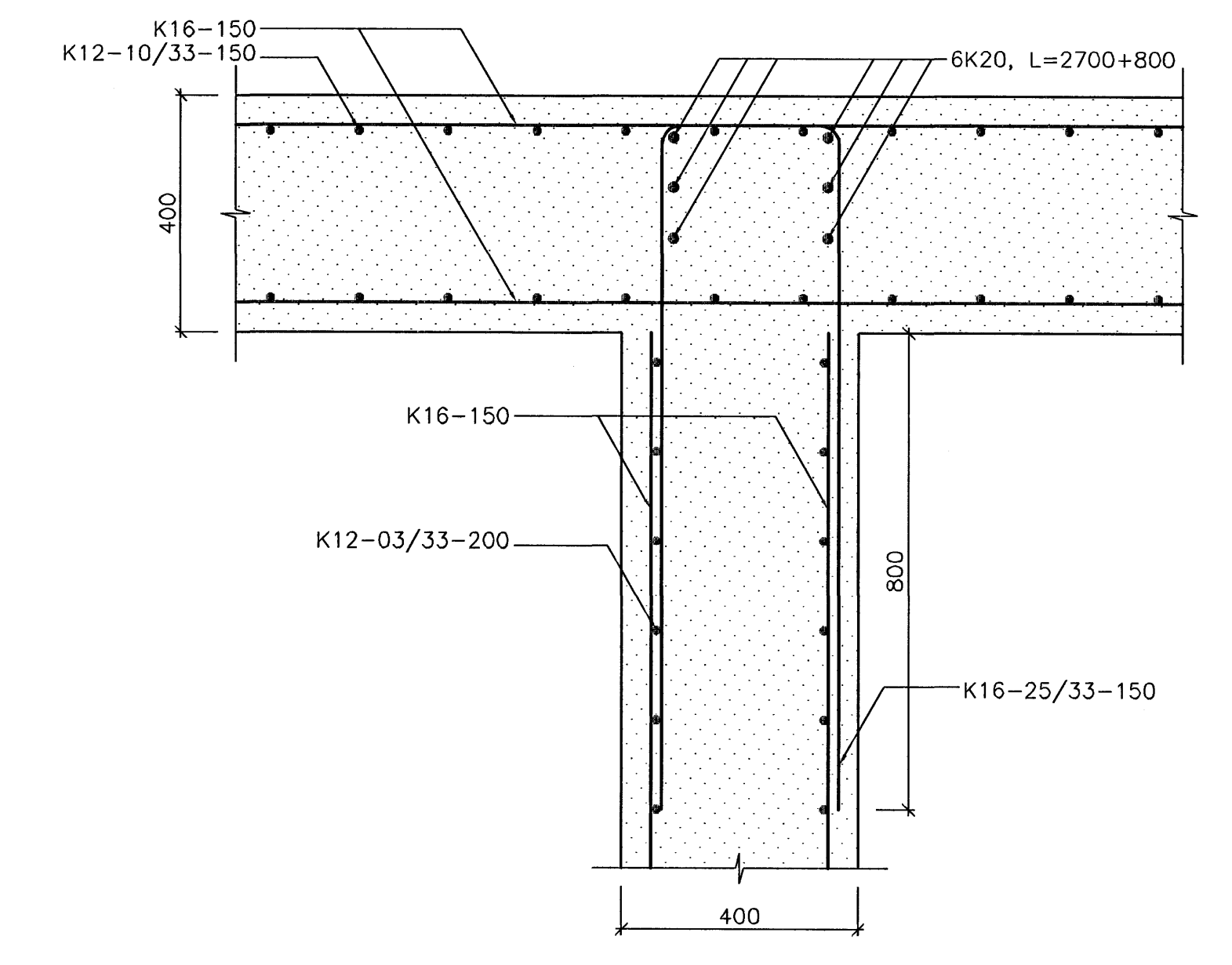


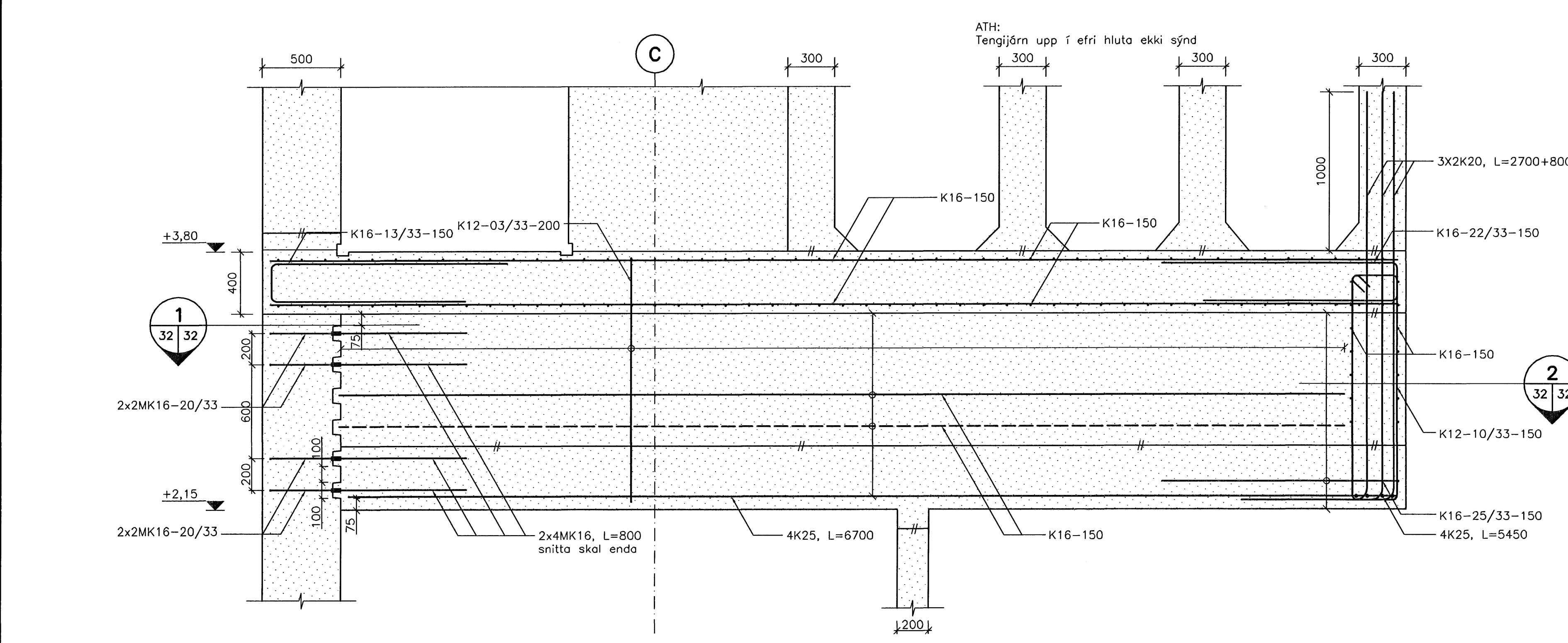
4 SNID
 30 32
 37 32
 38 32
 82 M. 1:20



1 SNID
 32 32
 M. 1:10



2 SNID
 32 32
 M. 1:10

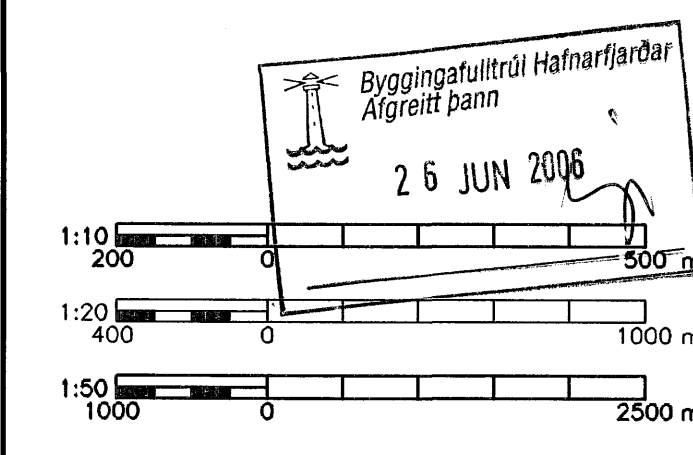


5 SNID
 30 32
 62 M. 1:20

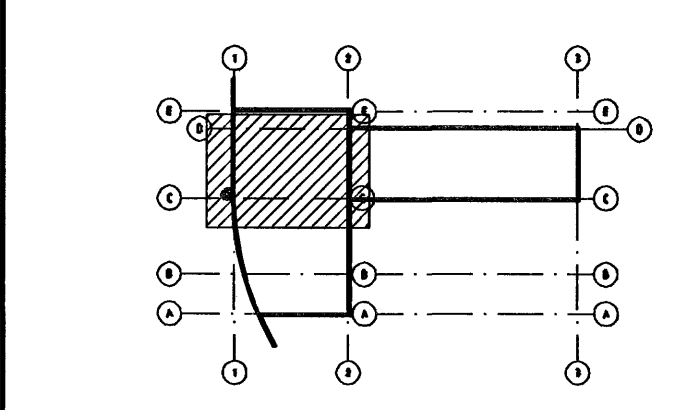
Almenn samráðingardagur
Ragnar Almann
 240448-2469

Skýringar
 Sjá ó teikningu 1370-B-30.
Almennar skýringar:
 Sjá ó teikningum 1370-B-01-04.

VERKTEIKNING



Br.	Dags.	Efni breytingar	Hannað	Athugað



Almenna verkfræðistofan
 Fellsmíla 26 - 108 Reykjavík
 S: 580 8100 - Fax: 580 8101
 av@almenna.is - www.almenna.is

HRAUNSVÍK, HAFNARFIRDI
 DÆLU-OG HREINSISTÖÐ, BURDARVIRKI
 PLATA I +2,55/+3,80
 SNID

Hannað SF	Athugað GS	M. 1:50/1:20/1:10
Semb. Gyfi Sigurðsson kt. 031147-3829		
Dags. 28.04.06	Nr. 1370-B-32	

Áritarir & teikningar eru á býrð Almennu verkfræðistofunnar hf. kt. 470671-0179