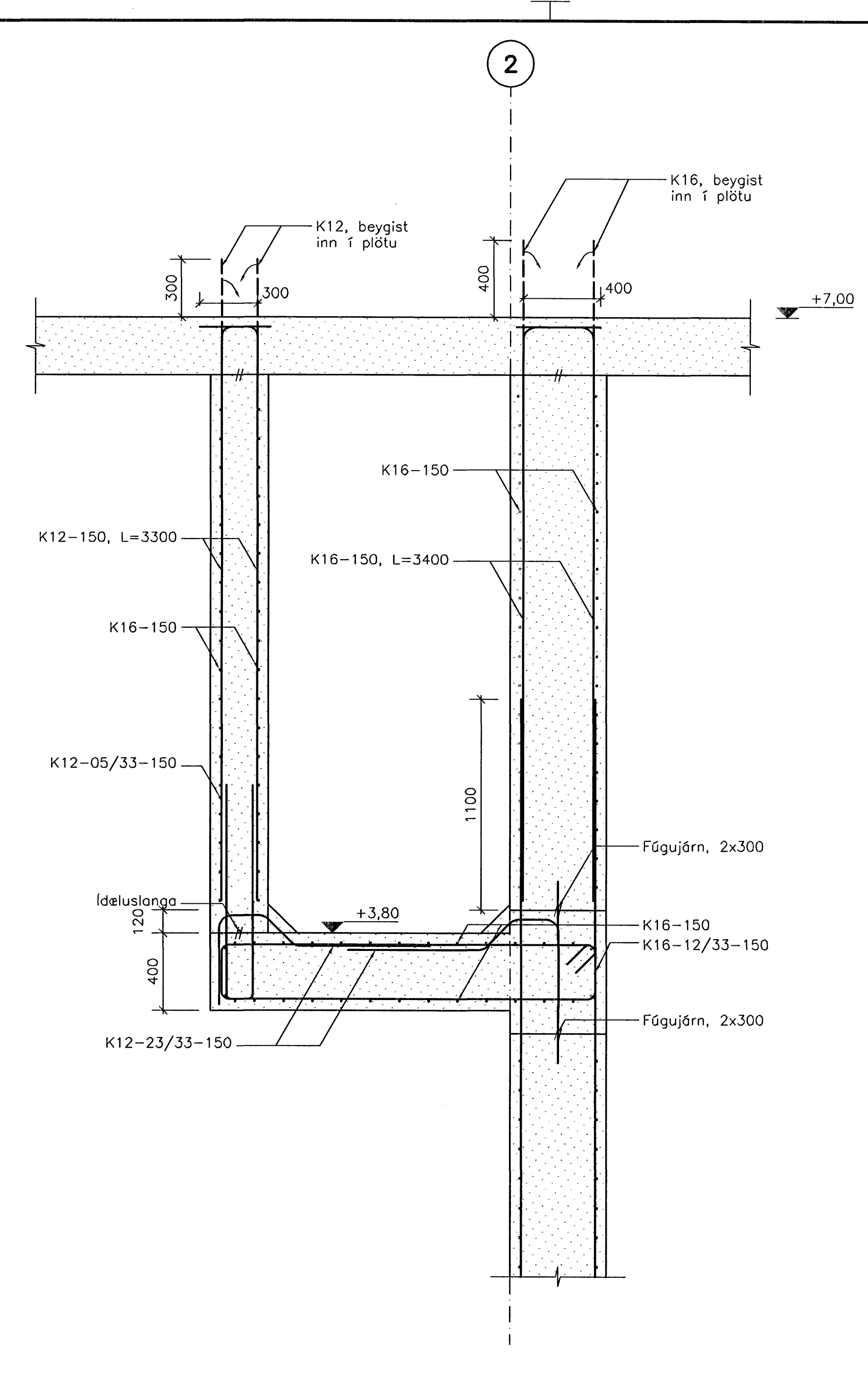
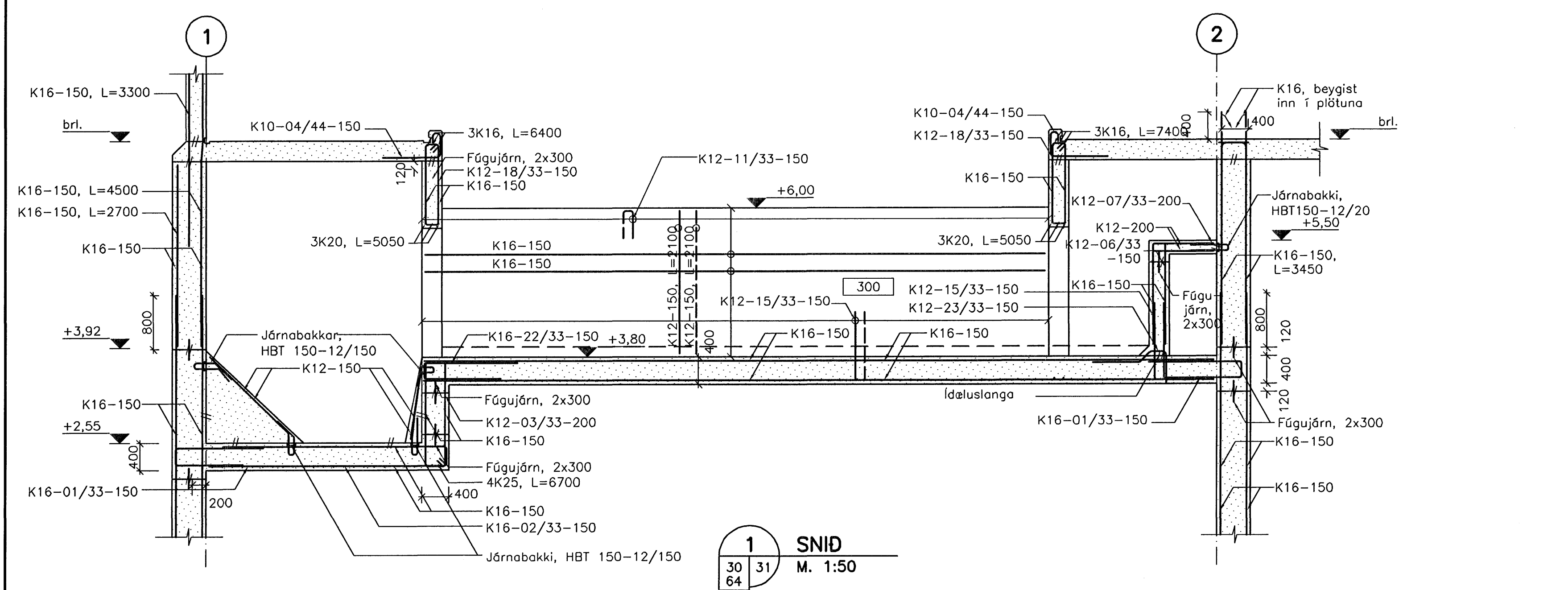


2 SNID
30 31 M. 1:20
82



3 SNID
30 31 M. 1:20
82



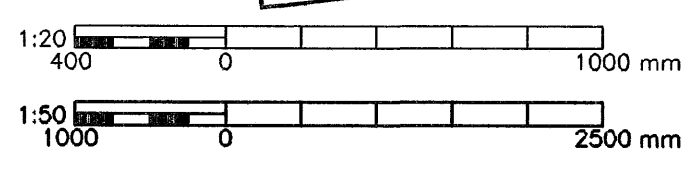
1 SNID
30 31 M. 1:50
64

Artun samningarhórnabær
Ragnar Adams
240448-2469

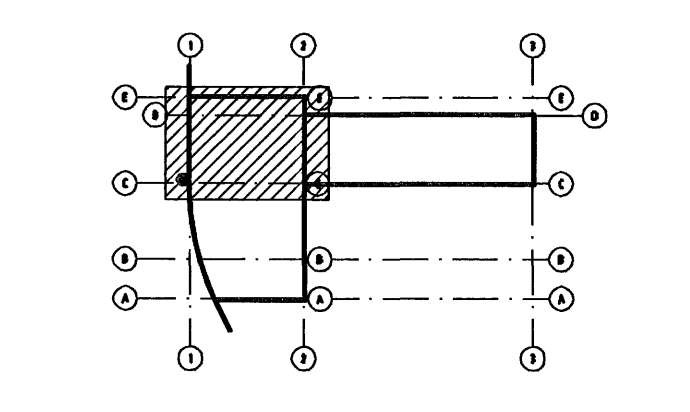
Skýringar
Sjá ó teikningu 1370-B-30.
Almennar skýringar:
Sjá ó teikningum 1370-B-01-04.

VERKTEIKNING

Byggingatulltrúi Hafnarfjarðar
Algreitt þann
26 JUN 2006



Br.	Dags.	Eðli breytingar	Hönnuð	Athugað
Samþ.		kt.		



Almenna
verkfræðistofan
Fellsmúla 26 - 108 Reykjavík
S: 580 8100 - Fax: 580 8101
av@almenna.is - www.almenna.is

HRAUNSVÍK, HAFNARFIRDI
DÆLU-OG HREINSISTÖÐ, BURDARVIRKI
PLATA Í +2,55/+3,80
SNID

Hönnuð SF	Athugað GS	M. 1:50/1:20
Samþ. <i>Gylfi Sigurðsson</i>		kt. 031147-3829
Dags. 28.04.06	Nr. 1370-B-31	

Artunir ó teikningu eru ó þýgð Almennu verkfræðistofunni hf. kt. 470671-0179