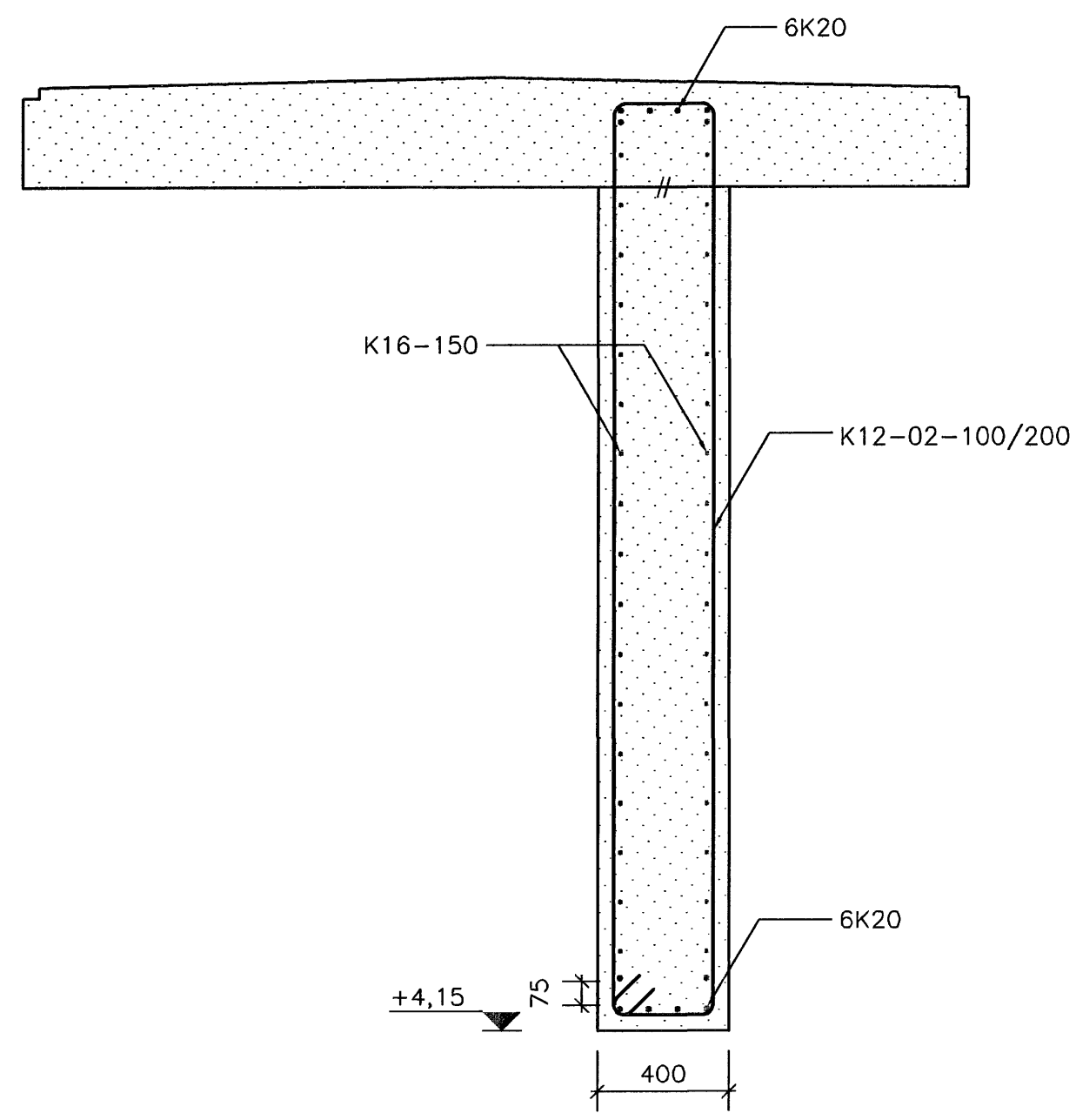


19 SNID
11 26 M. 1:50

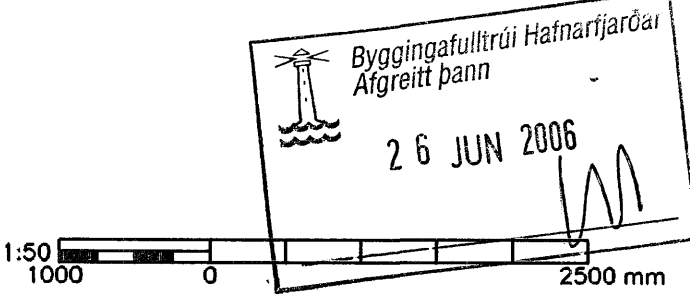


3 SNID
25 26 M. 1:20

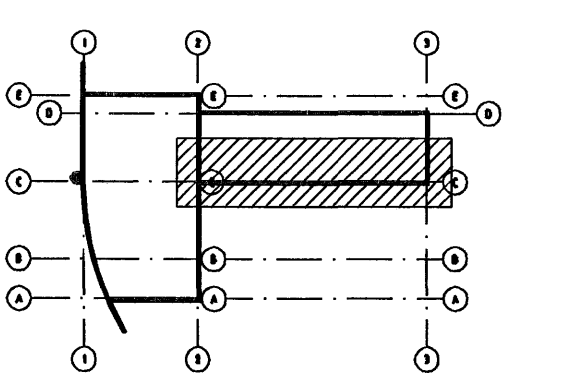
Artur Svanmásson
Byggingarfræðingur
240448-2469

Skýringar
Sjá á teikningu 1370-B-25
Almennar skýringar:
Sjá á teikningum 1370-B-01-04.

VERKTEIKNING



Br.	Dags.	Eðli breytingar	Hannað	Athugað
Samþ.				Kl.



Almenna
verkfræðistofan
Fellsmúla 26 - 108 Reykjavík
S: 580 8100 - Fax: 580 8101
av@almenna.is - www.almenna.is

HRAUNSVÍK, HAFNARFIRDI
DÆLU- OG HREINSISTÖÐ, BURDARVIRKI
FITUSKILJA - SÓLUR/BITI
SNID

Hannað SF	Athugað GS	M. 1:50
Samþ. Gylfi Sigurðsson	Kl. 031147-3829	
Dags. 28.04.06	Nr. 1370-B-26	

Artúlar á teikningu eru á öbyrgð Almennu verkfræðistofunnar hf. kl. 470671-0179