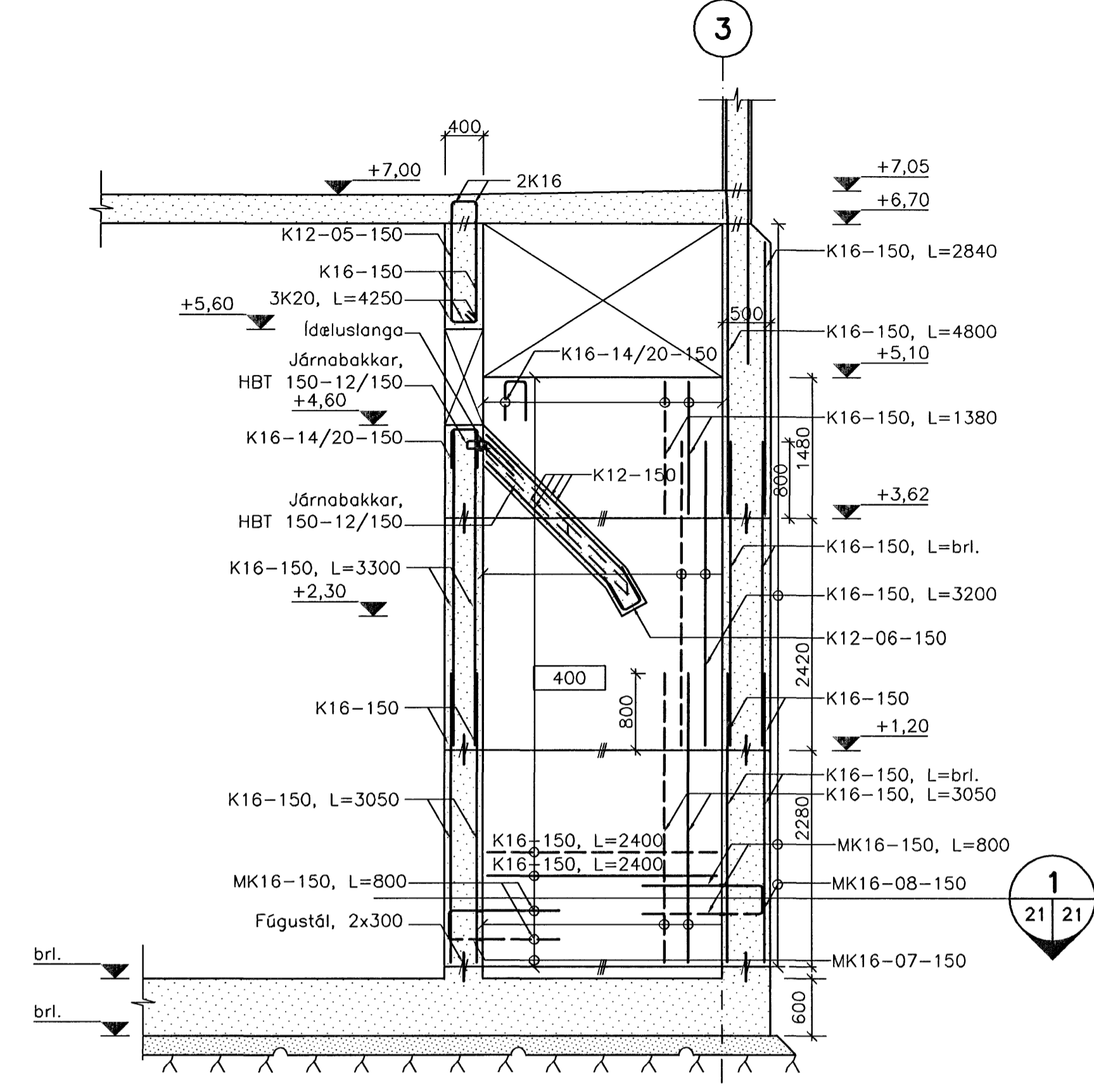
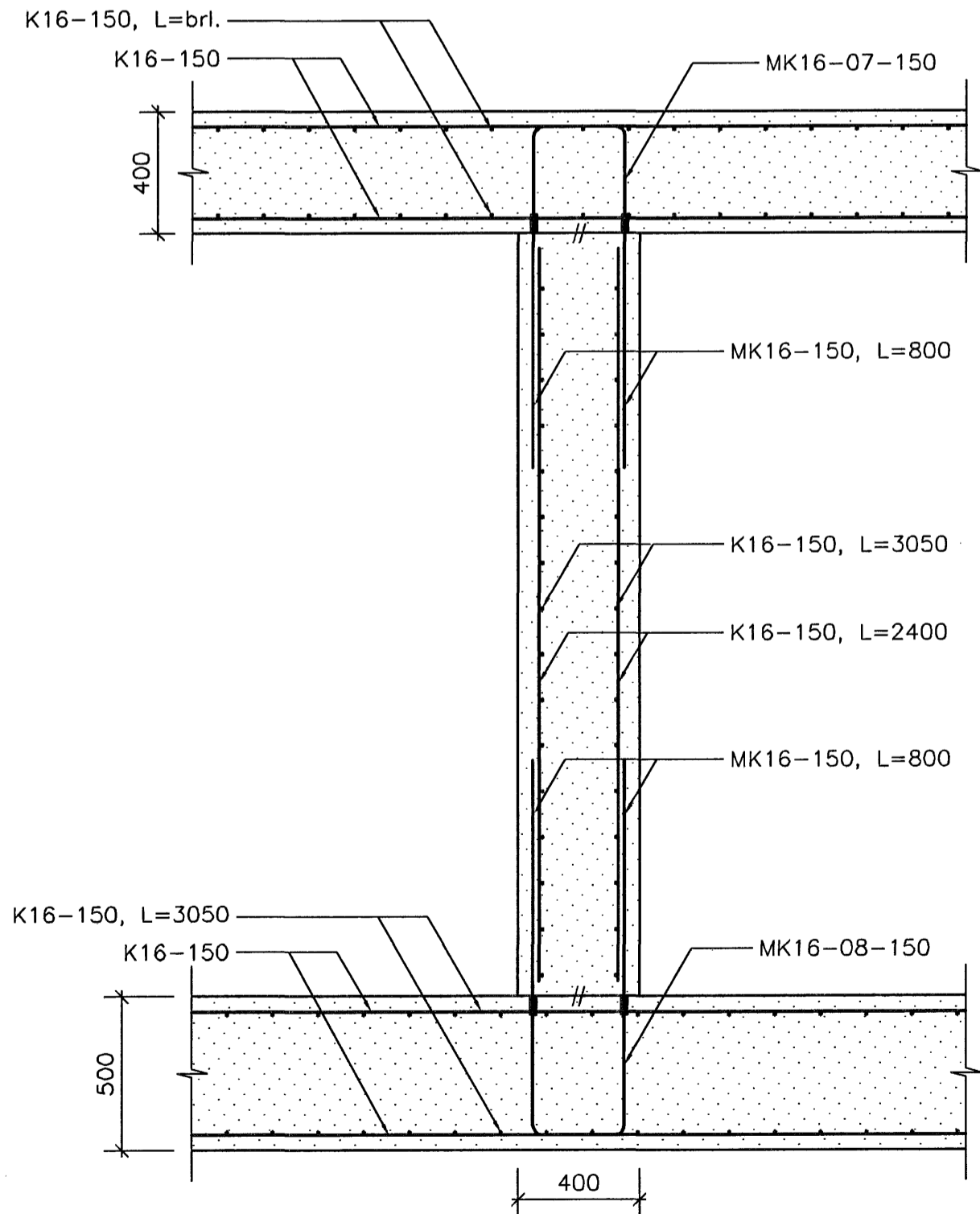


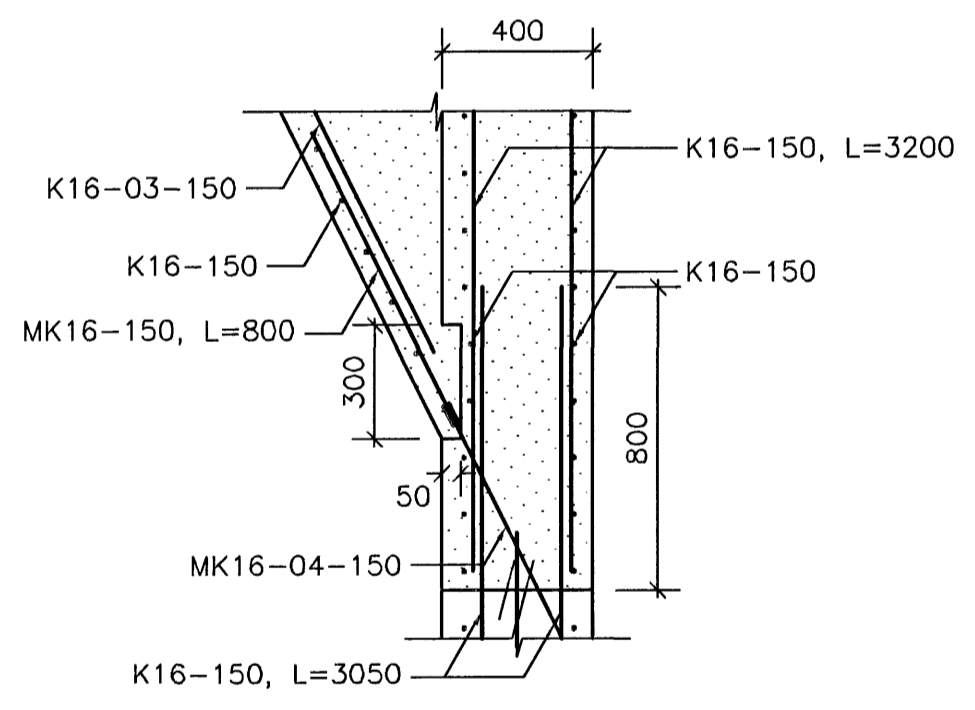
**2 SNID**  
11 21 M. 1:50



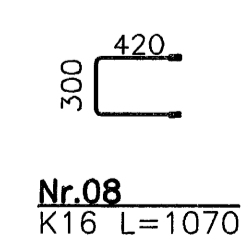
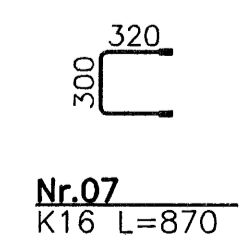
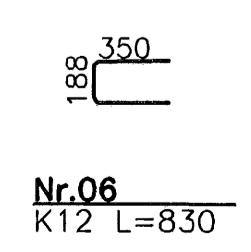
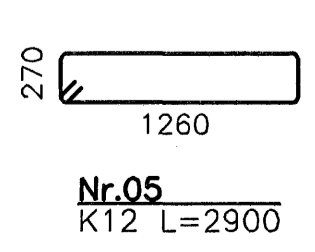
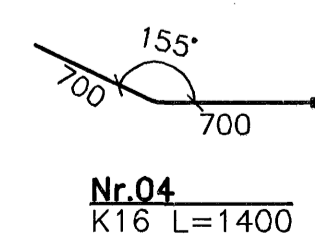
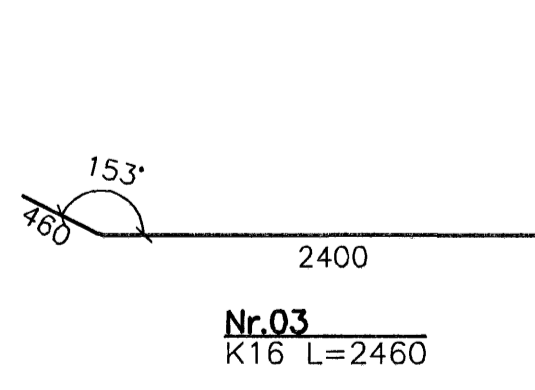
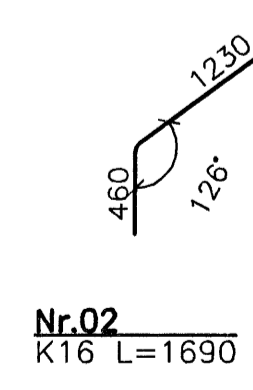
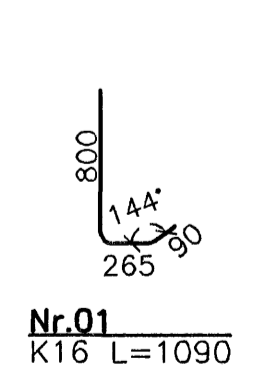
**1 SNID**  
11 21 M. 1:50



**1 SNID**  
21 21 M. 1:20



**A SÉRMYND**  
21 21 M. 1:20

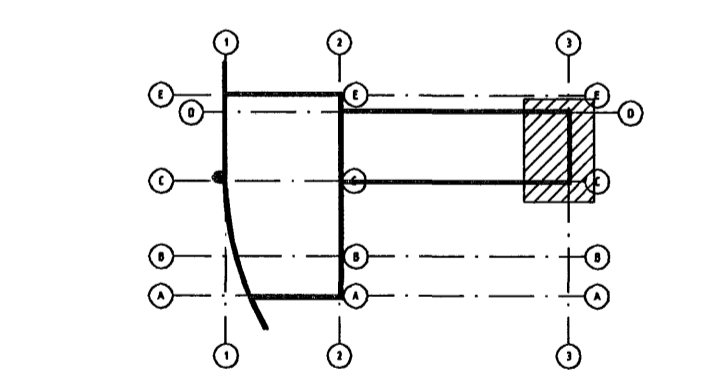


Artun samræmingarbrögur  
*Reymir Adalstein*  
240448-2469

**Skýringar**  
Sjá á teikningu 1370-B-20  
**Almennar skýringar:**  
Sjá á teikningum 1370-B-01-04.

**VERKTEIKNING**  
Byggingafræðistofnanir  
Almennar  
26 JUN 2006  
1:50  
0 2500 mm

Br.	Daga.	Eðli breytingar	Hannað	Althugað
Samp.			kl.	



**Almenna verkfræðistofan**  
Fellsmúla 26 - 108 Reykjavík  
S: 580 8100 - Fax: 580 8101  
av@almenna.is - www.almenna.is

**HRAUNSVÍK, HAFNARFIRDI**  
DÉLU-OG HREINSISTÖÐ, BURDARVIRKI  
FITUSKILJA  
SNID

Hannað SF	Althugað GS	M. 1:50
Samp. Gylfi Sigurðsson	kl.	031147-3829
Daga. 28.04.06	Nr.	<b>1370-B-21</b>

Artúrar á teikningu eru á berygð Almennu verkfræðistofunnar hf. kl. 470671-0179