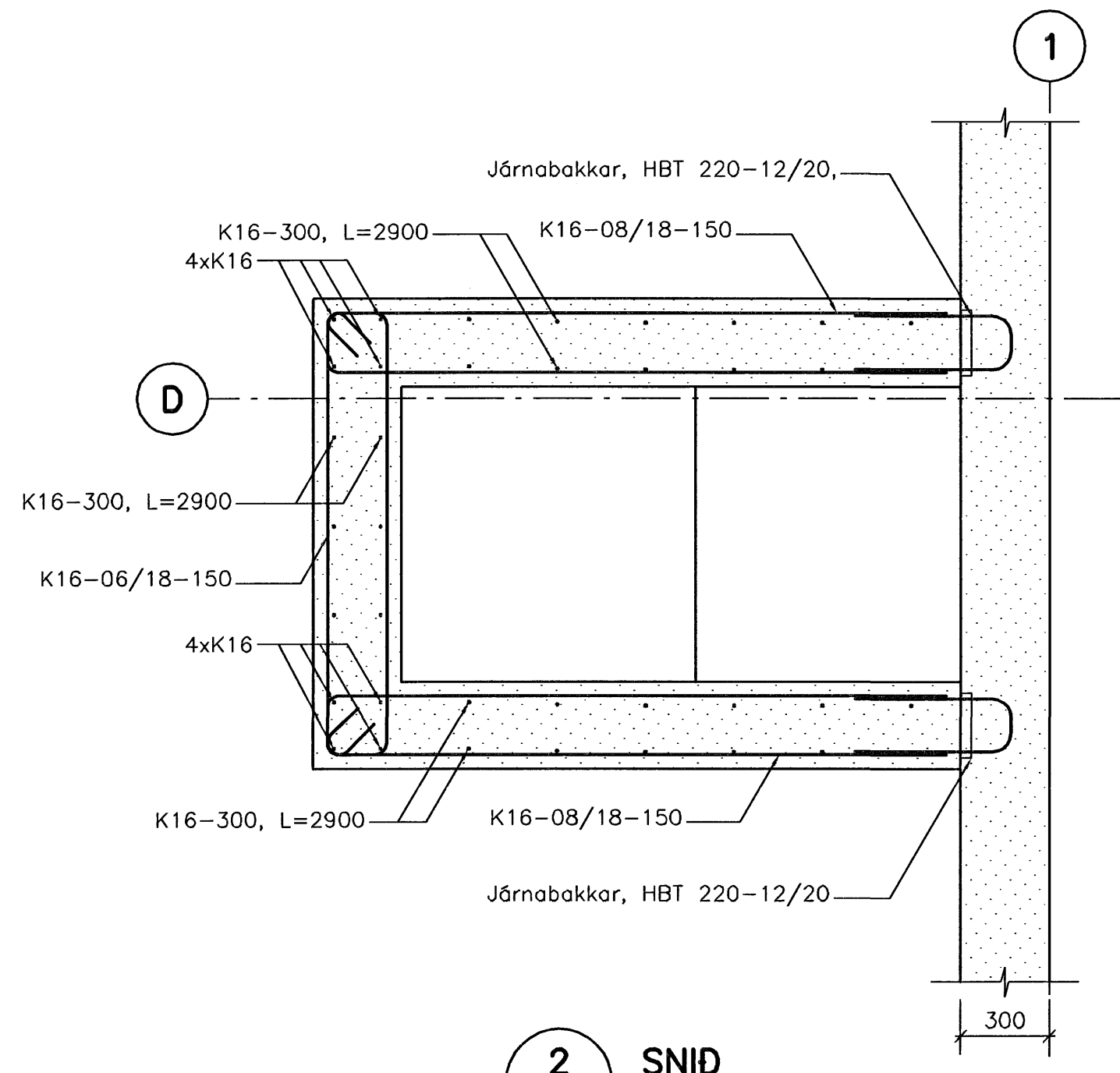
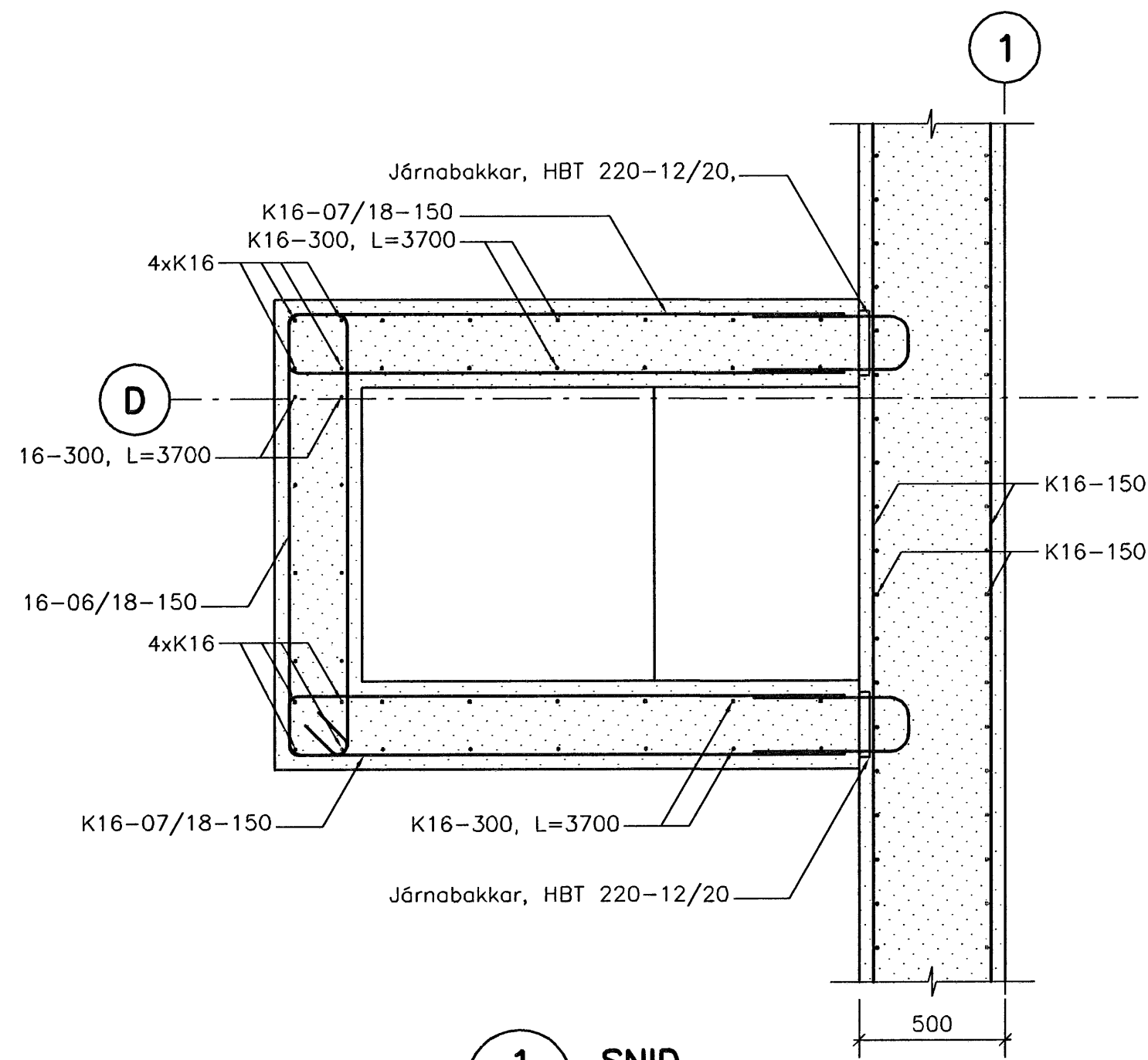


3 SNID  
18 | 19 M. 1:20



2 SNID  
18 | 19 M. 1:20



1 SNID  
18 | 19 M. 1:20

Artun samræmingarhönnuðar  
*Reymur Almann*  
240418-2469

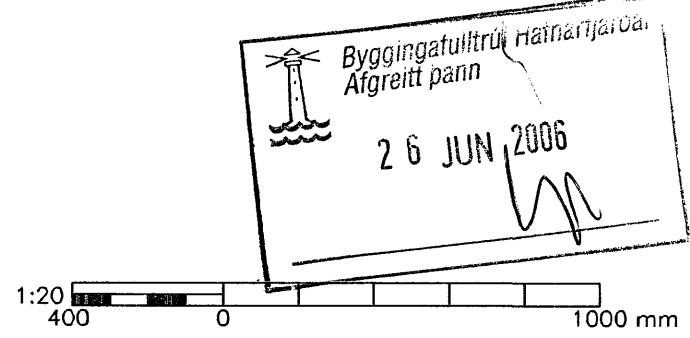
**Skýringar**

Sjå á teikningum 1370-B-10

**Almennar skýringar:**

Sjå á teikningum 1370-B-01-04.

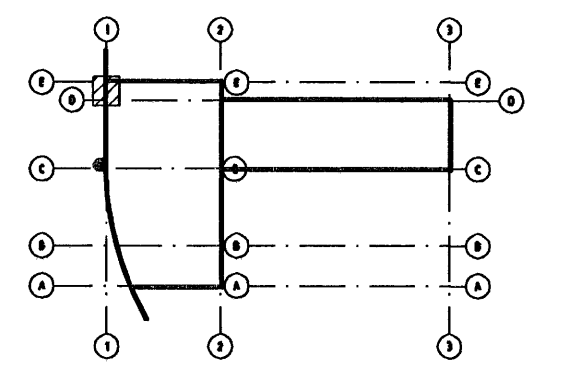
**VERKTEIKNING**



1:20  
400 0 1000 mm

| Br. | Daga. | Eðli breytingar | Hannað | Alhugð |
|-----|-------|-----------------|--------|--------|
|     |       |                 |        |        |

Samþ. Kt.



Lýkilmýnd

**Almenna**  
verkfræðistofan

Fellsmúla 26 - 108 Reykjavík  
S: 580 8100 - Fax: 580 8101  
av@almenna.is - www.almenna.is

**HRAUNSVÍK, HAFNARFIRDI**  
DELU-OG HREINSISTÖÐ, BURDARVIRKI  
NEYDARÚTRÉSI  
SNID

Hannað SF Alhugð GS M. 1:20

Samþ. *Gylfi Sigurðsson* Kt. 031147-3829  
Gylfi Sigurðsson

Daga. 28.04.06 Nr. **1370-B-19**

Áritanir á teikningu eru á öðrygð Almennu verkfræðistofunni hf. kt. 470871-0179