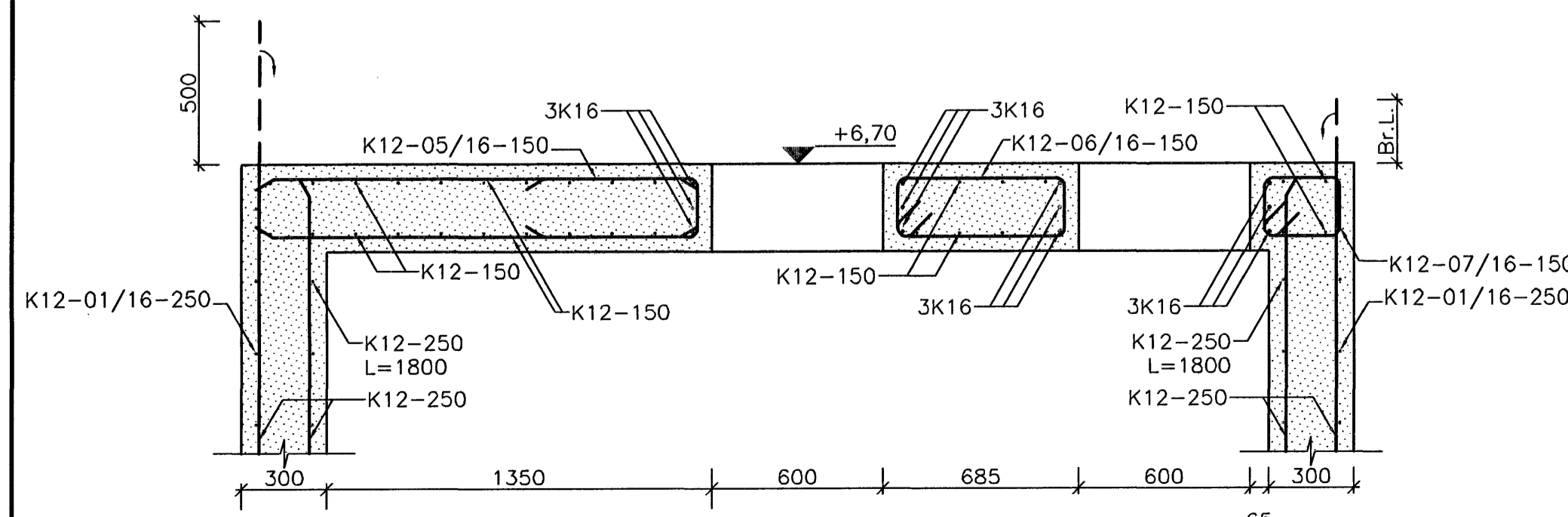
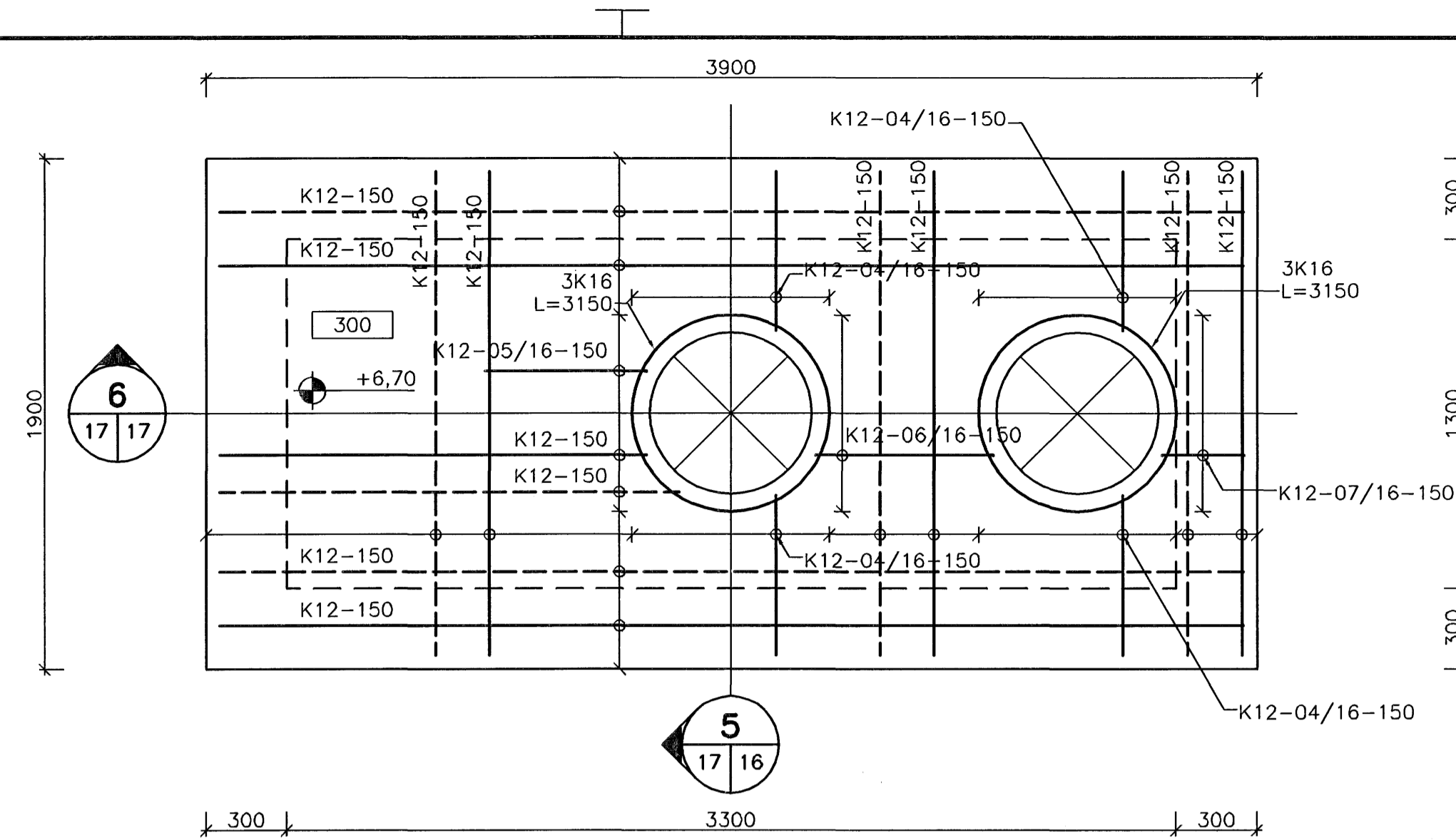


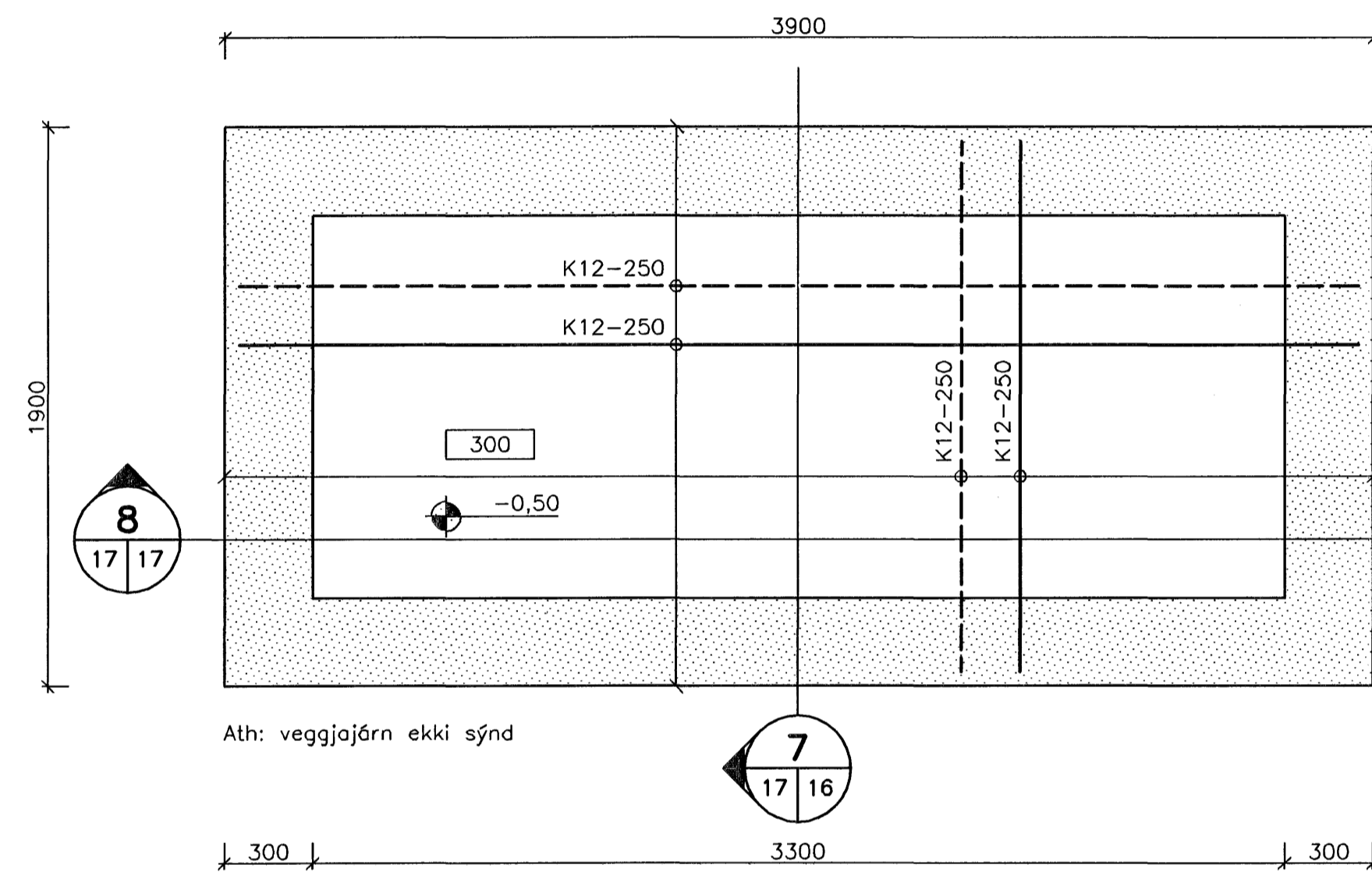
HLIDARMYND  
M 1:20



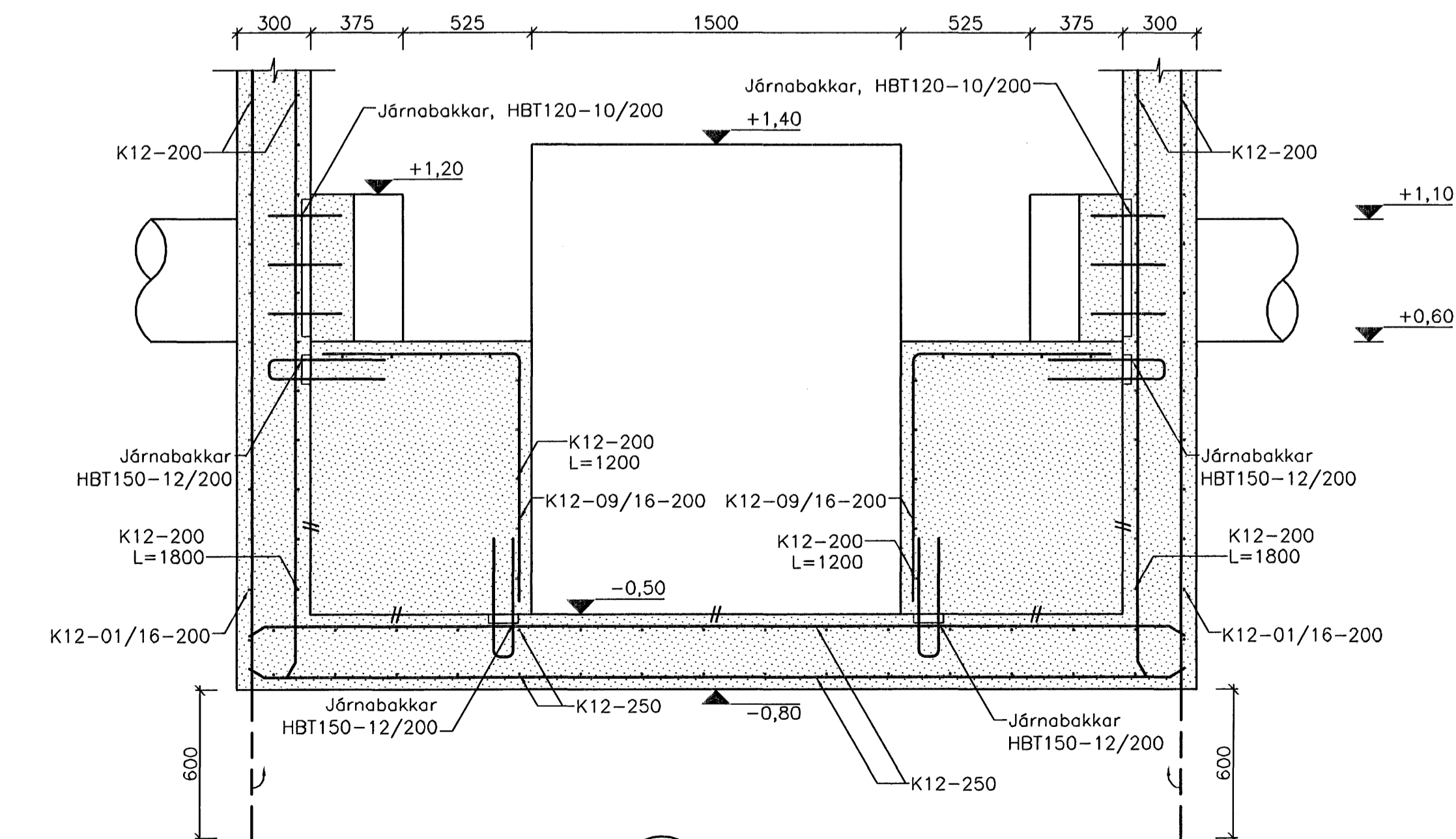
6 SNID  
M 1:20



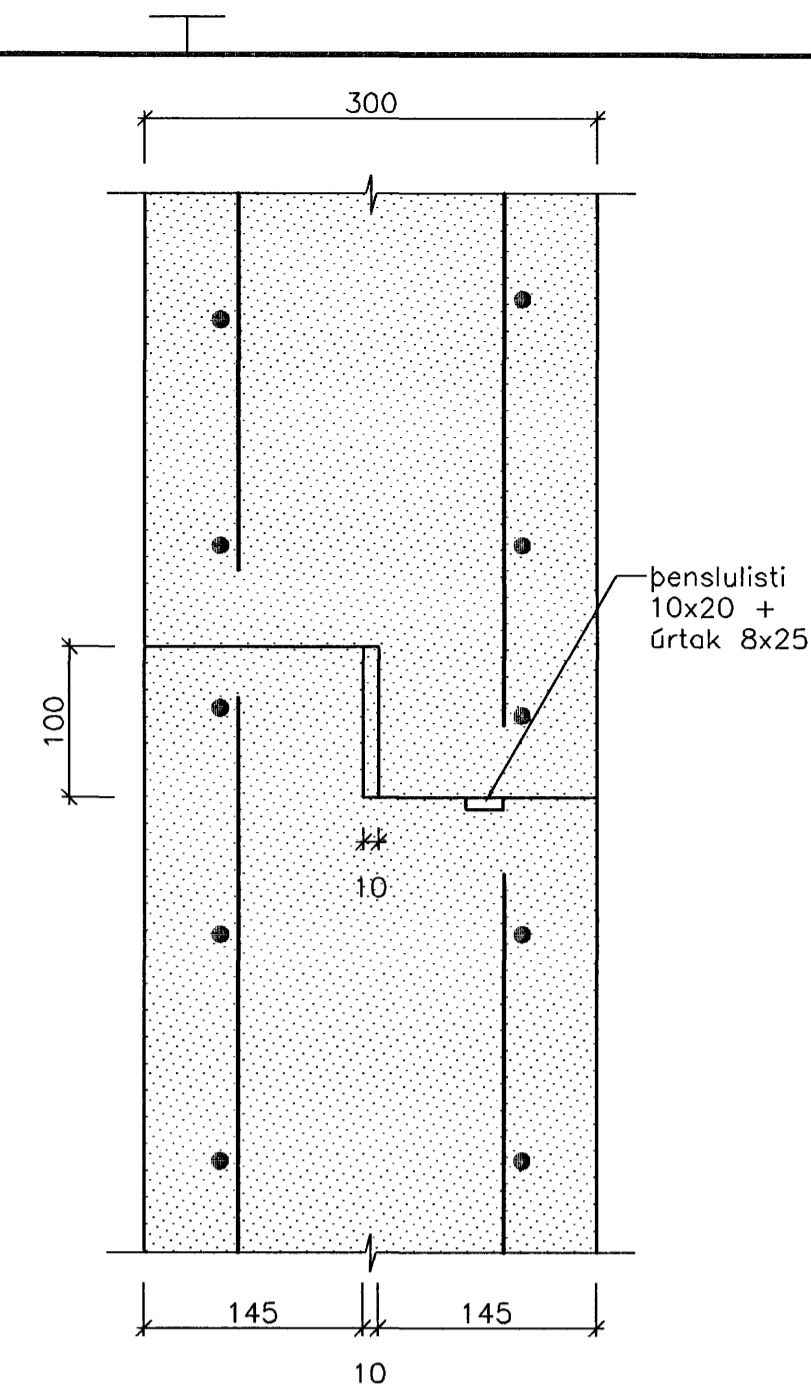
GRUNNMYND ÞAKPLÖTU  
M 1:20



GRUNNMYND BOTNPLÖTU  
M 1:20



8 SNID  
M 1:20



A SÉRMYND  
M 1:5

Aritun samræmingarhönnuðar

Gylfi Sigurðsson

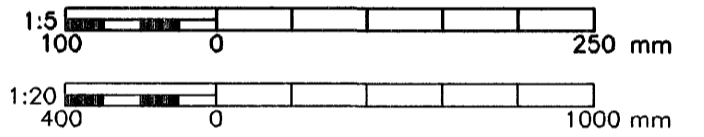
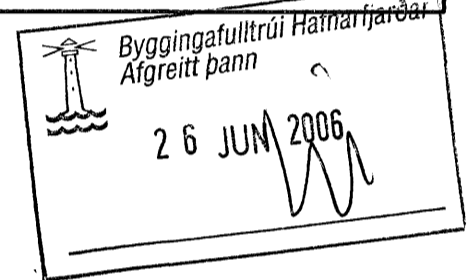
Skýringar

Sjá teikningu 1370-B-16

Almennar skýringar:

Sjá ó teikningum 1370-B-01-04

VERKTEIKNING



Br.	Daga.	Eðli breytingar	Hannað	Althugð

Samp. kt.

Almenna verkfræðistofan  
 Fellsmúla 26 - 108 Reykjavík  
 Sí: 580 8100 - Fax: 580 8101  
 av@almenna.is - www.almenna.is

HRAUNSVÍK, HAFNARFIRÐI  
 DÆLU- OG HREINSISTÖÐ, BURDARVIRKI  
 GRUNNMYND, HLIDARMYND OG SNIÐ

Hannað ML	Althugð GS	M.	1:20/1:5
Gylfi Sigurðsson			

Samp. Gylfi Sigurðsson kt. 031147-3529  
 Daga. 28.04.06 Nr. 1370-B-17

Aritunir ó teikningu eru ó brygð Almennu verkfræðistofunni hf. kt. 470671-0179