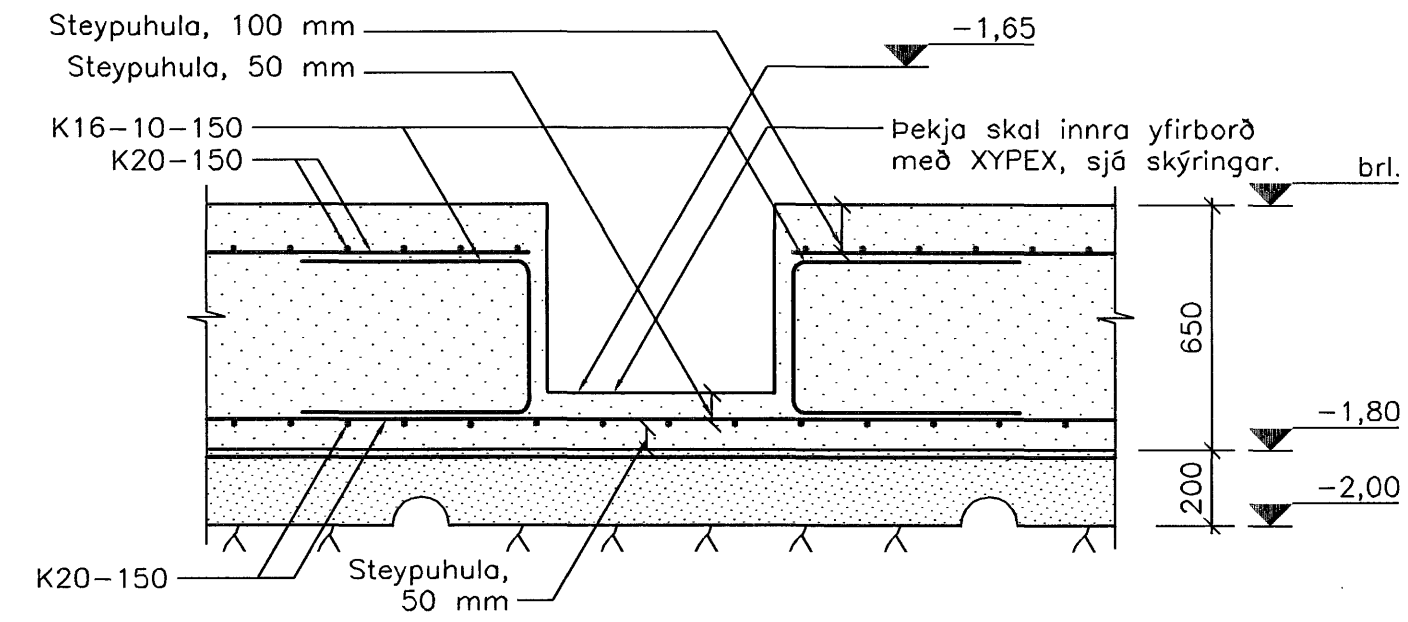
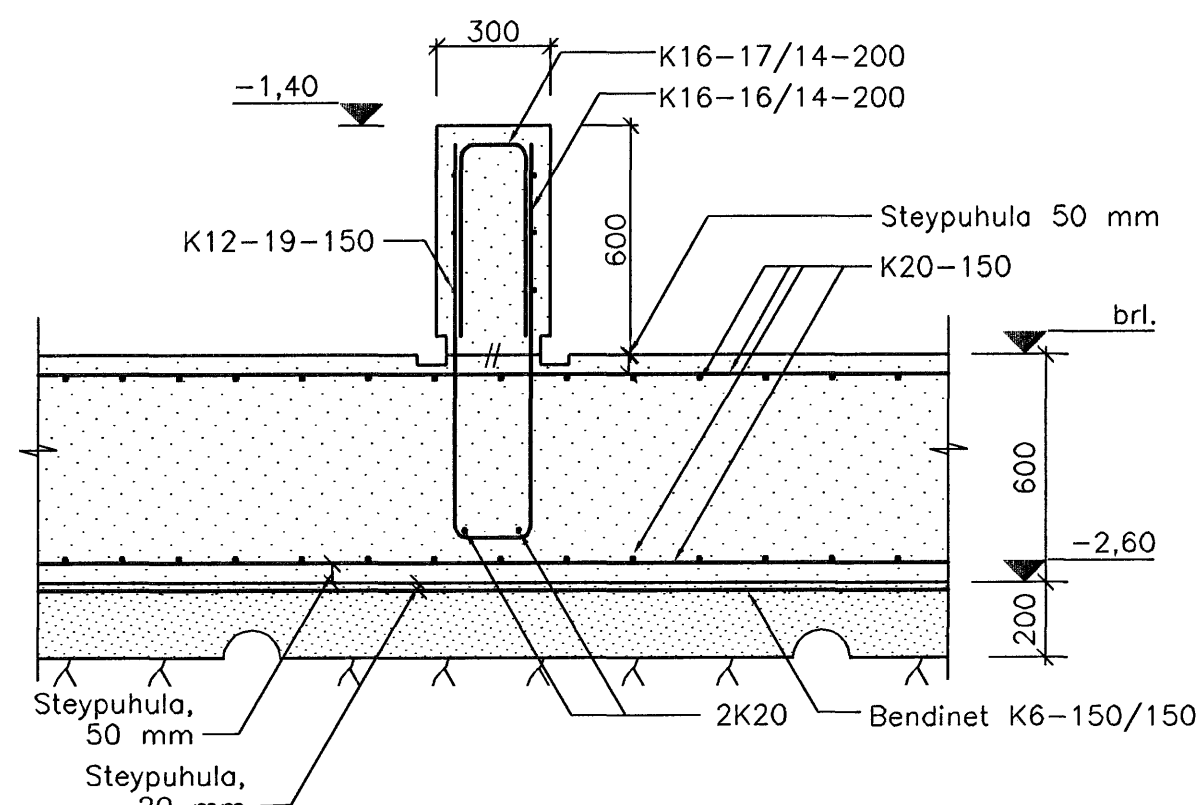


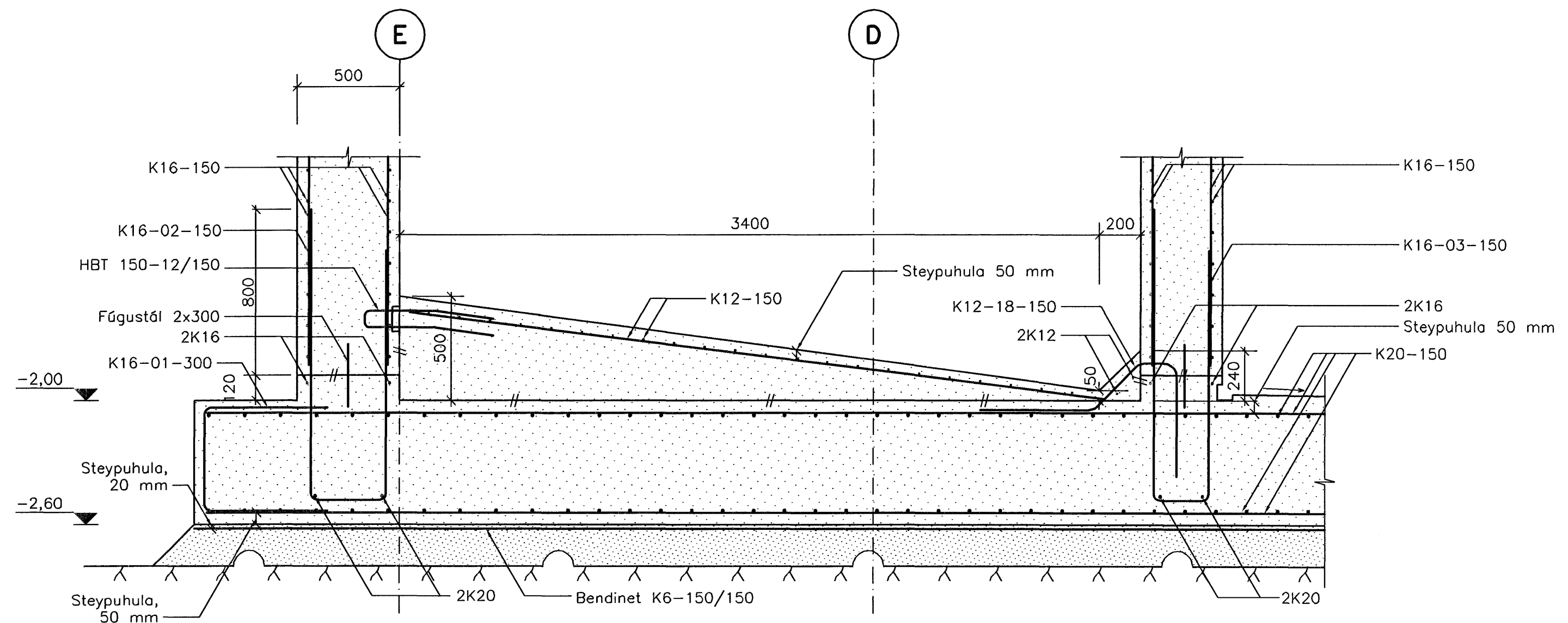
14 SNID
11 14 M. 1:20



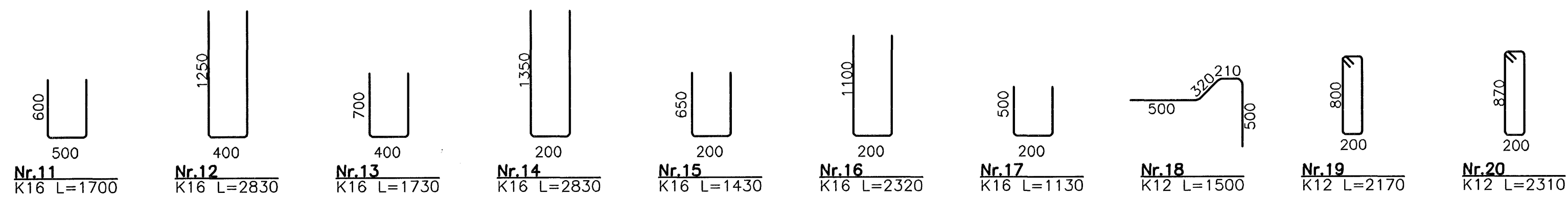
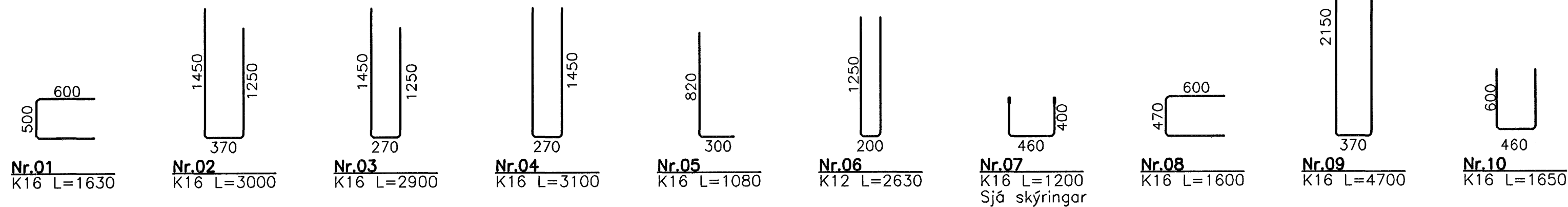
15 SNID
10 14 M. 1:20



22 SNID
10 14 M. 1:20



23 SNID
10 14 M. 1:20



Artun samræmingarhönnuður

Gylfi Sigurðsson

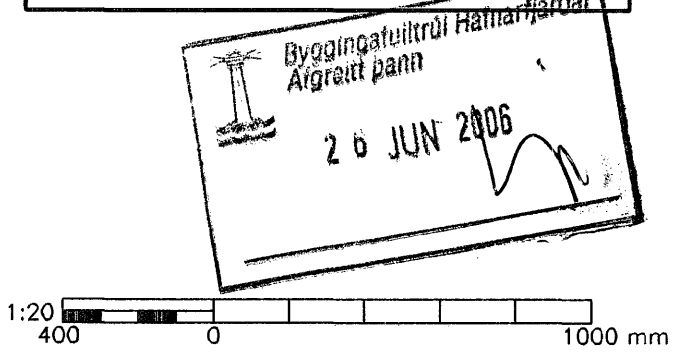
Skýringar

Sjú á teikningu 1370-B-10.

Almennar skýringar:

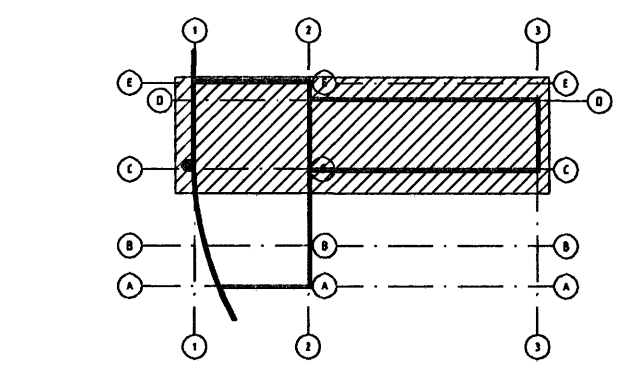
Sjú á teikningum 1370-B-01-04.

VERKTEIKNING



Br.	Dags.	Efni breytingar	Hannóð	Athugð

Samb. kl.



Lýðingamynd



Fellsmúla 26 - 108 Reykjavík
S: 580 8100 - Fax: 580 8101
av@almenna.is - www.almenna.is

**HRAUNSVÍK, HAFNARFIRDI
DÆLU-OG HREINSISTÖÐ, BURDARVIRKI
BOTNPLATA
SNID**

Hannóð SF Athugð GS M. 1:20

Gylfi Sigurðsson kl. 031147-3829

Dags. 28.04.06 Nr. 1370-B-14

Artúlar á teikningu eru ó skýrð Almenna verkfræðistofunni hf. kl. 470671-0179