

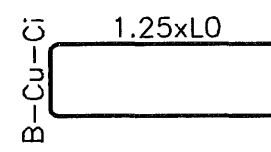
1 KENNISNIÐ
M. 1:20

2 KENNISNIÐ
M. 1:20

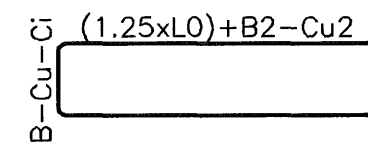
3 KENNISNIÐ
M. 1:20

4 KENNISNIÐ
M. 1:20

KENNISNIÐ 1-4: LÁRÉTT SNID Í VEGG MED TVÖFALDRI JÁRNAGRIND



Nr. 1
Kxx L=2.5xL0+B-Cu-nn
K10 nn=42
K12 nn=50
K16 nn=66



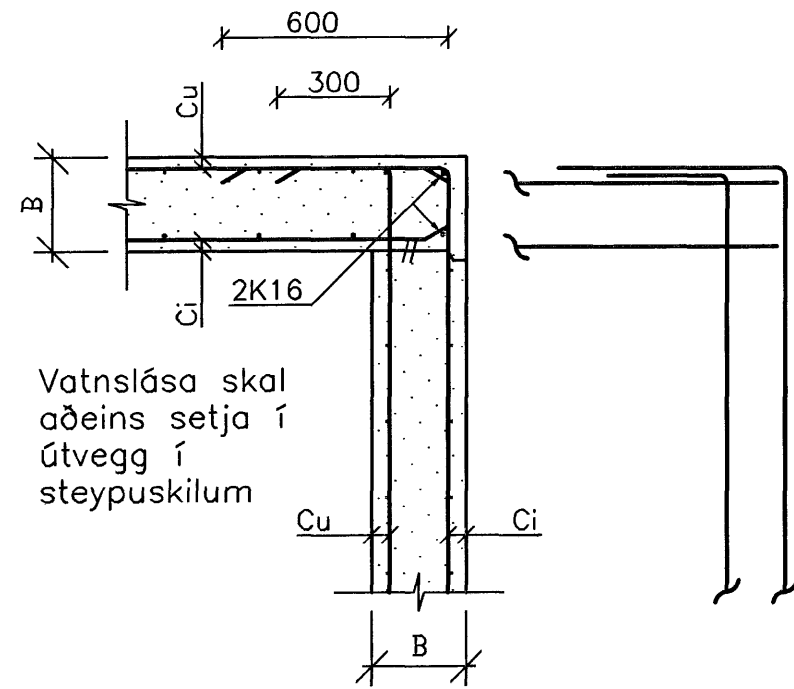
Nr. 2
Kxx L=(2.5xL0)+2x(B-Cu2)+
(B+Cu-Ci)-nn
K10 nn=42
K12 nn=50
K16 nn=66

Aths. I

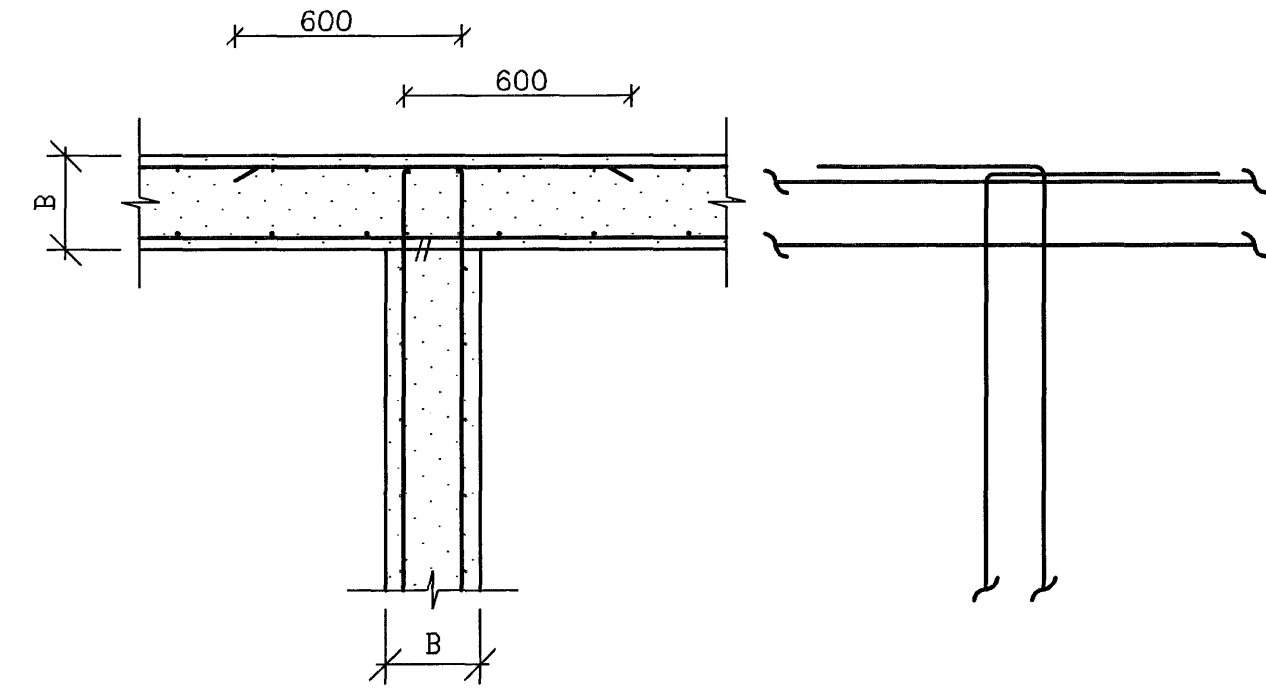
Þvermál láréttra tengijárna (U-gjarða) skal vera það sama og láréttra veggjárna.

Miðjubíl láréttra tengijárna (U-gjarða) skal vera það sama og láréttra veggjárna.

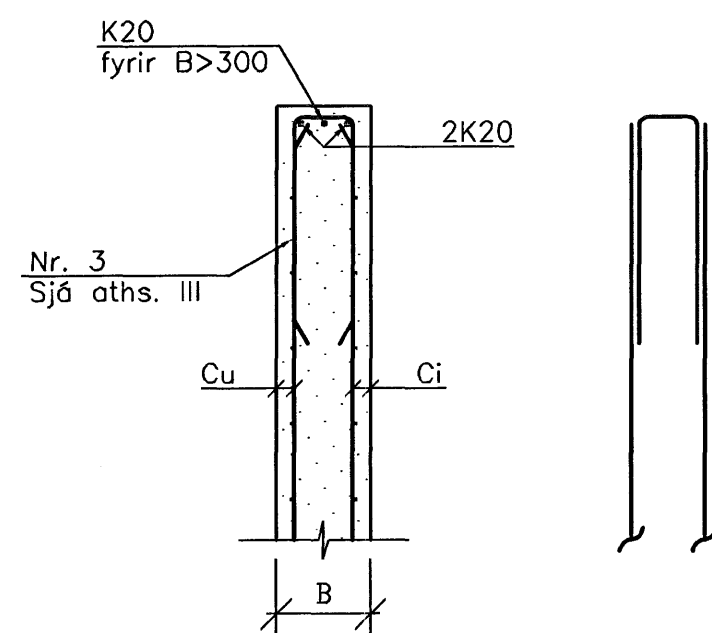
Stærri þvermál og minna miðjubíl skal vera ráðandi, ef lárétt járnagrind er mismunandi í útbrúnum veggjarins.



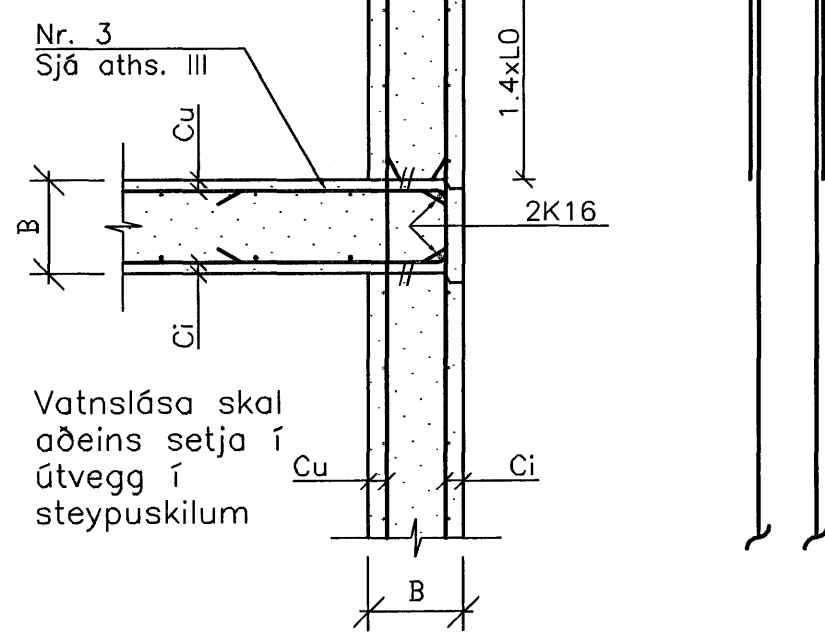
9 KENNISNIÐ
M. 1:20



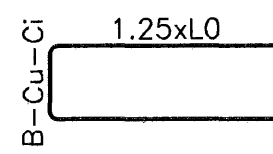
10 KENNISNIÐ
M. 1:20



7 KENNISNIÐ
M. 1:20



8 KENNISNIÐ
M. 1:20



Nr. 3
Kxx L=2.5xL0+B-Cu-Ci-nn
K10 nn=42
K12 nn=50
K16 nn=66

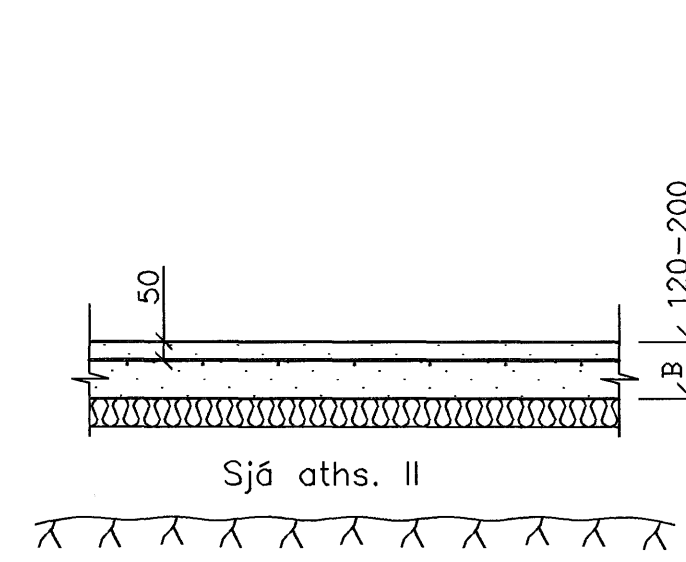
KENNISNIÐ 7-10: LÓDRÉTT SNID Í VEGG MED TVÖFALDRI JÁRNAGRIND

Aths. III

Þvermál lóðréttra tengijárna (U-gjarða) skal vera það sama og lóðréttra veggjárna.

Miðjubíl lóðréttra tengijárna (U-gjarða) skal vera það sama og lóðréttra veggjárna.

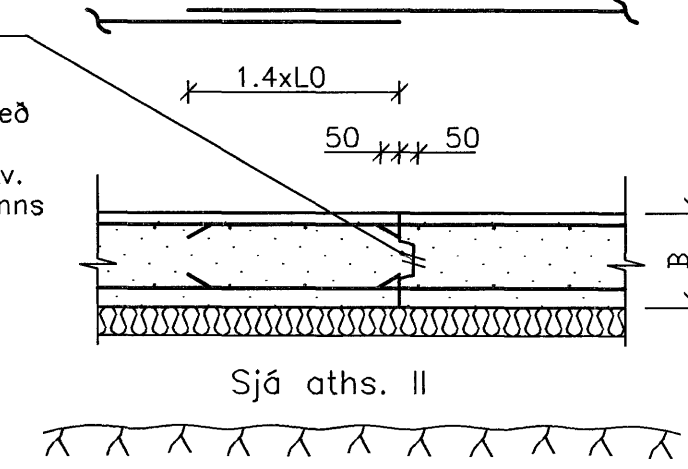
Stærri þvermál og minna miðjubíl skal vera ráðandi, ef lóðrétt járnagrind er mismunandi í útbrúnum veggjarins.



5 KENNISNIÐ
M. 1:20

Steypulás ef B <250: 37x75
Steypulás ef B ≥250: 50x100

Steypulás má einnig útbúa með til þess gerðum stálbökkum, stálnetum eða stálprófilum skv. nánara samþykki umsjónarmanns verkkaupa.



6 KENNISNIÐ
M. 1:20

KENNISNIÐ 5-6: LÓDRÉTT SNID Í PLÖTU Á FYLLINGU

Aths. II

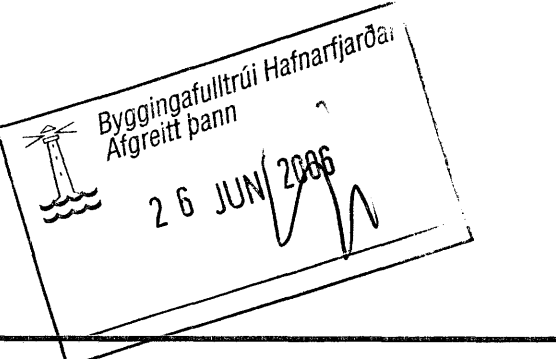
Undir plötu skal vera a.m.k. 200 mm þykk vel þjöppuð malarfylling, sjá nánar verklýsingu.

Undir plötu skal leggja einangrun, ef kveðið er um slíkt í verklýsingu eða á vinnuteikningum.

Miðjubíl og stærð bendijárna í plötu er skilgreint á vinnuteikningum.

Skilgreint er í hvora stefnu bendijárn liggja nær yfirborði plötu á vinnuteikningum.

VERKTEIKNING



| | | | | |
|-------|------|-----------------|--------|----------|
| Br. | Daga | Eðli breytingar | Hannað | Althugið |
| Samþ. | | | | kl. |

Almenna verkfræðistofan
 Fellsmúla 26 - 108 Reykjavík
 Sí: 580 8100 - Fax: 580 8101
 av@almenna.is - www.almenna.is

HRAUNSVÍK, HAFNARFIRÐI
 DÆLU-OG HREINSISTÖÐ, BURDARVIRKI
 ALMENNAR SKÝRINGAR
 BLAD 4 AF 4

Hannað SF | Althugið GS | M.
 Gylfi Sigurðsson | Sí. 031147-3829
 Daga 28.04.06 | Nr. 1370-B-04
 Artíðir & teikningar eru á öðrum Almennu verkfræðistofunum hf. sí. 470671-0179