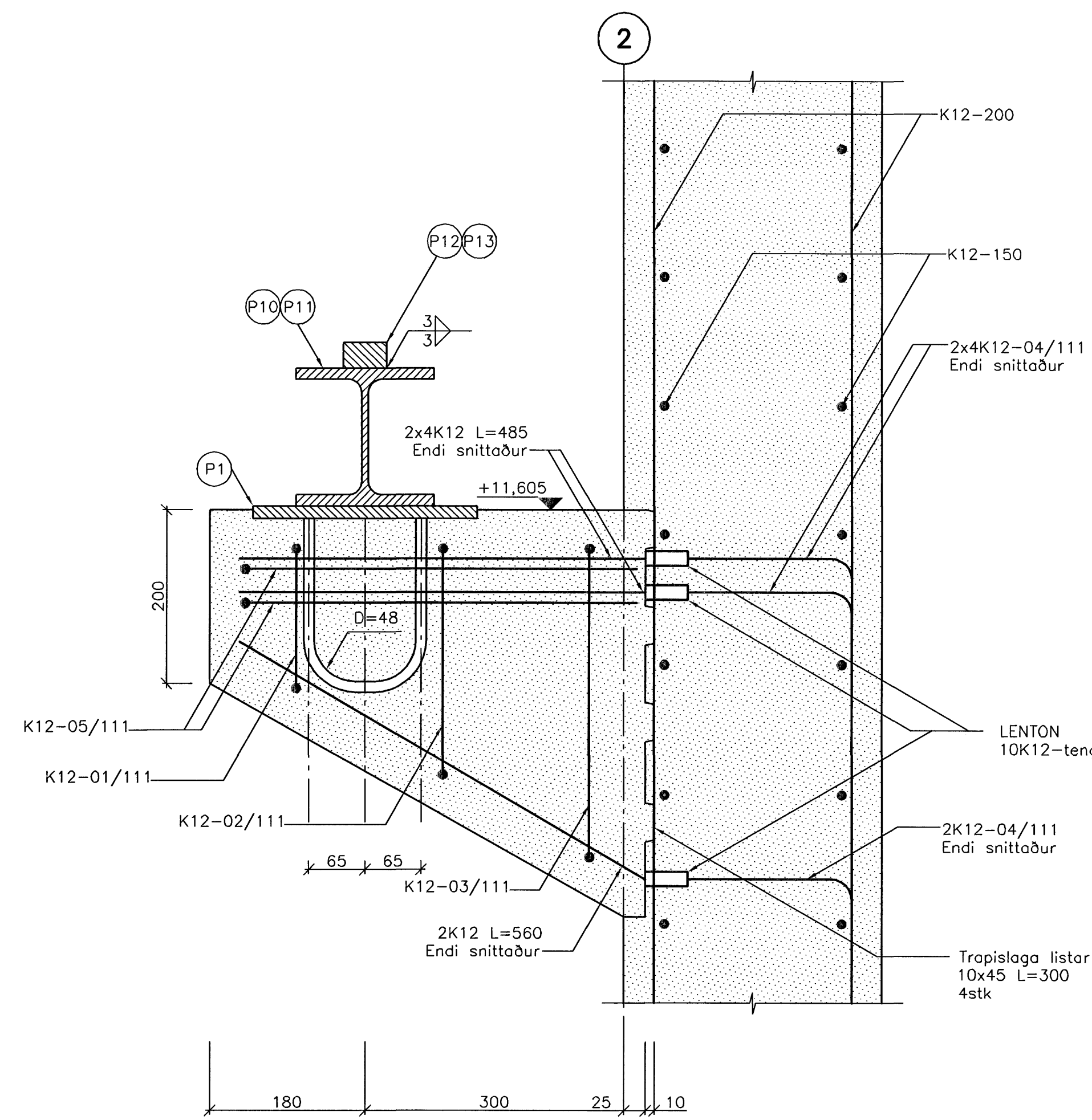
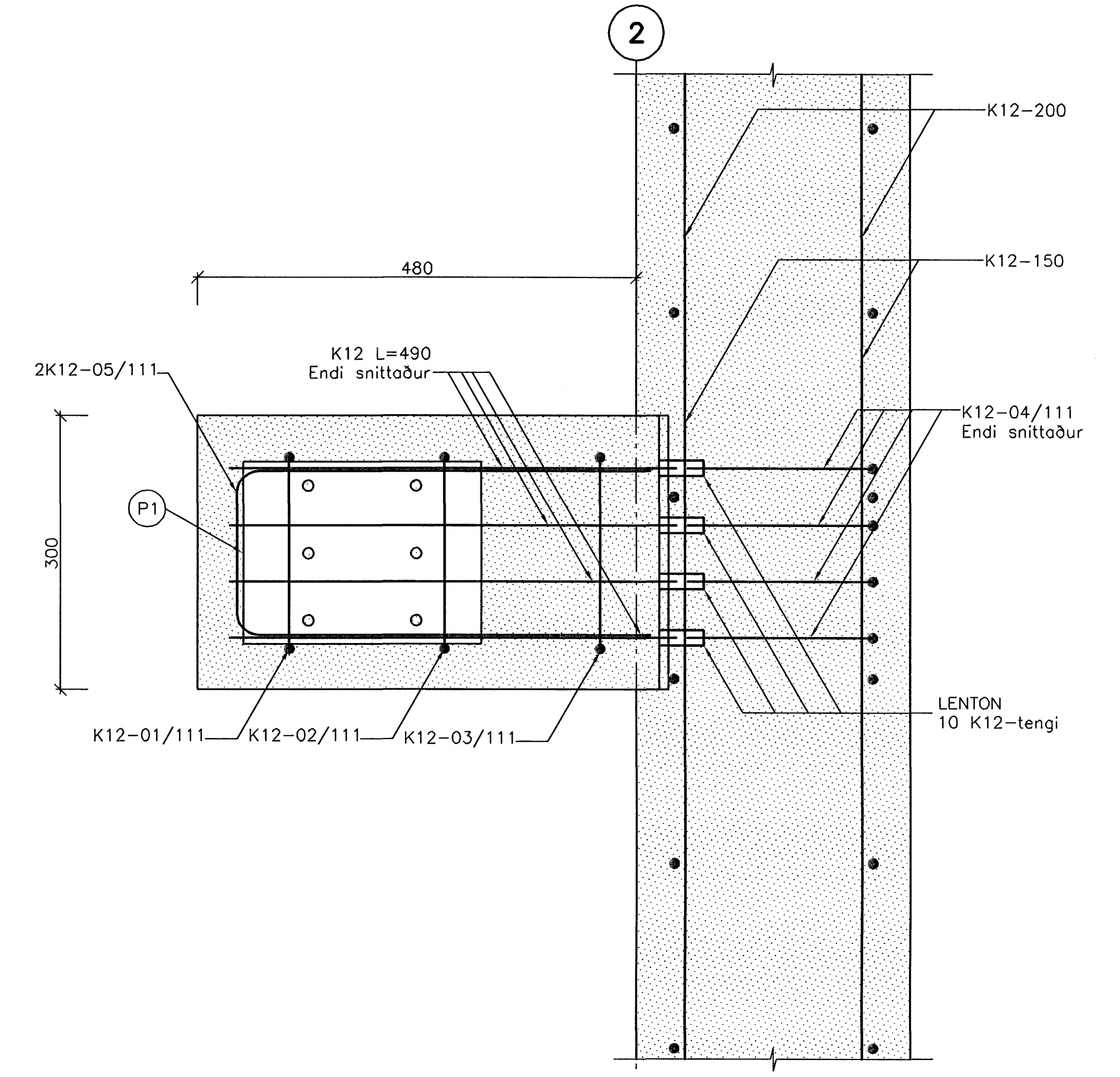


GRUNNMYND  
M 1:50



1 SNID  
M 1:5

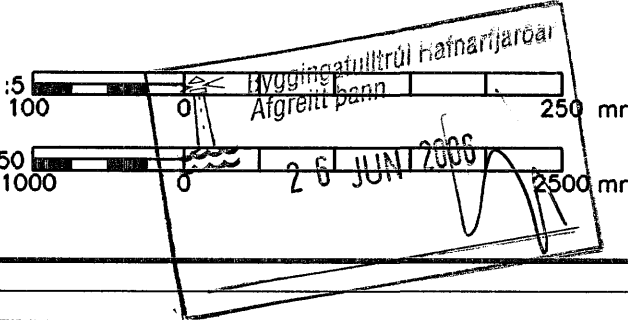


A SÉRMYND  
M 1:5

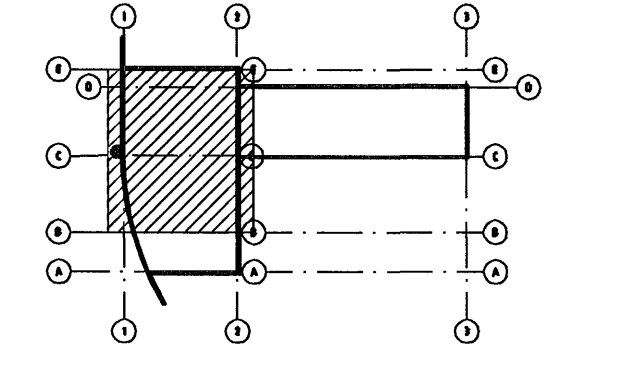
Áritun samráðgjafarháttar  
*Ragnir Adalstein*  
24048-2467

**Skýringar:**  
**Almennar skýringar:**  
 Sjá á teikningum 1370-B-01-04  
**Steypa:**  
 Steypa skal vera óveðrunarþolin C30/37.  
**Járnþending:**  
 Allt steypustyrktarstál skal vera með fyk=500MPa og í flokki C skv. ÍS EN 1992-1-1:2004.  
**Stálgæði:**  
 Smíðastól: S235 JPG2 skv. IST-EN-10025  
 Boltar: 8.8

VERKTEIKNING



Br.	Dags.	Eðli breytingar	Hannað	Althugað



Lýkilmýnd  
**Almenna verkfræðistofan**  
 Fellsmúla 26 - 108 Reykjavík  
 Sí: 580 8100 - Fax: 580 8101  
 av@almenna.is - www.almenna.is

**HRAUNSVÍK, HAFNARFIRDI**  
 DÆLU- OG HREINSISTÖÐ, BURDARVIRKI  
 KRANABRAUT  
 GRUNNMYND OG SNID

Hannað ML	Althugað GS	M. 1:50 / 1:5
Samb. Gylfi Sigurðsson	kl. 031147-3529	
Dags. 28.04.06	Nr. 1370-B-110	

Áritunir á teikningu eru á öbyrgð Almennu verkfræðistofunnar hf. kt. 470671-0179