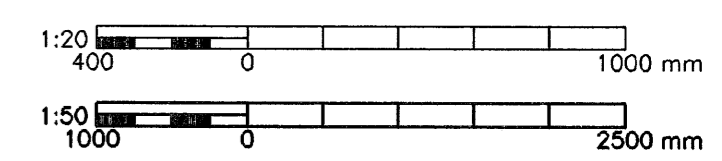


**GRUNNMYND**  
M 1:50

Artun samgöngingardráttur  
*Rygni Ádams*  
24048-2469

**Skýringar**  
Sjá á teikningum 1370-B-100  
**Almennar skýringar:**  
Sjá á teikningum 1370-B-01-04

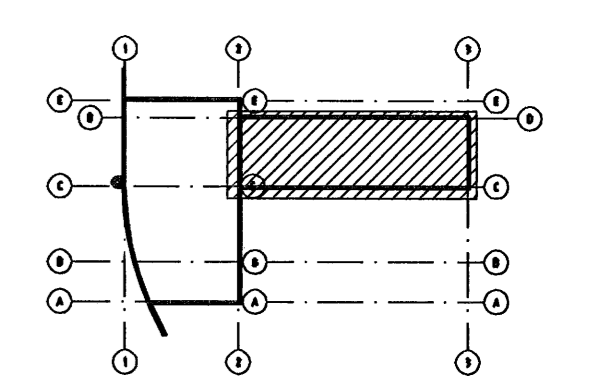
**VERKTEIKNING**



Dýninguþyfltrú: Flæmjafláttur  
Afgreitt þann  
2. JUN 2008

Br.	Dags.	Edl. breytingar	Hannað	Athugað

Samp. kt.



Lýkilmýnd

**Almenna**  
verkfræðistofan  
Fellsmúla 26 - 108 Reykjavík  
S: 580 8100 - Fax: 580 8101  
av@almenna.is - www.almenna.is

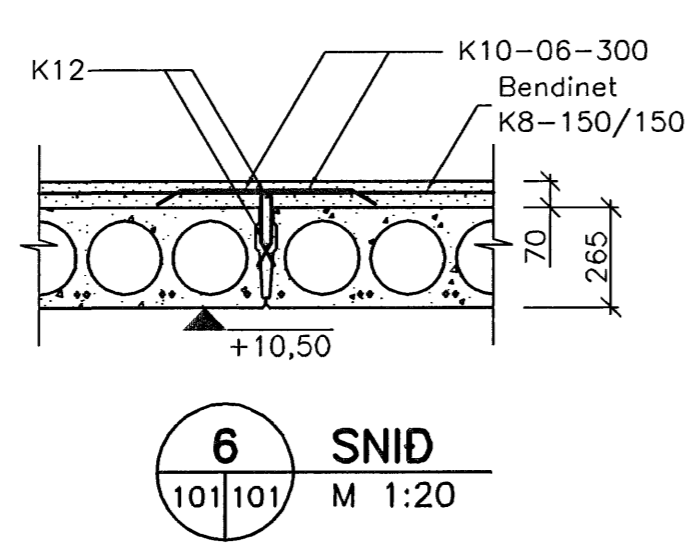
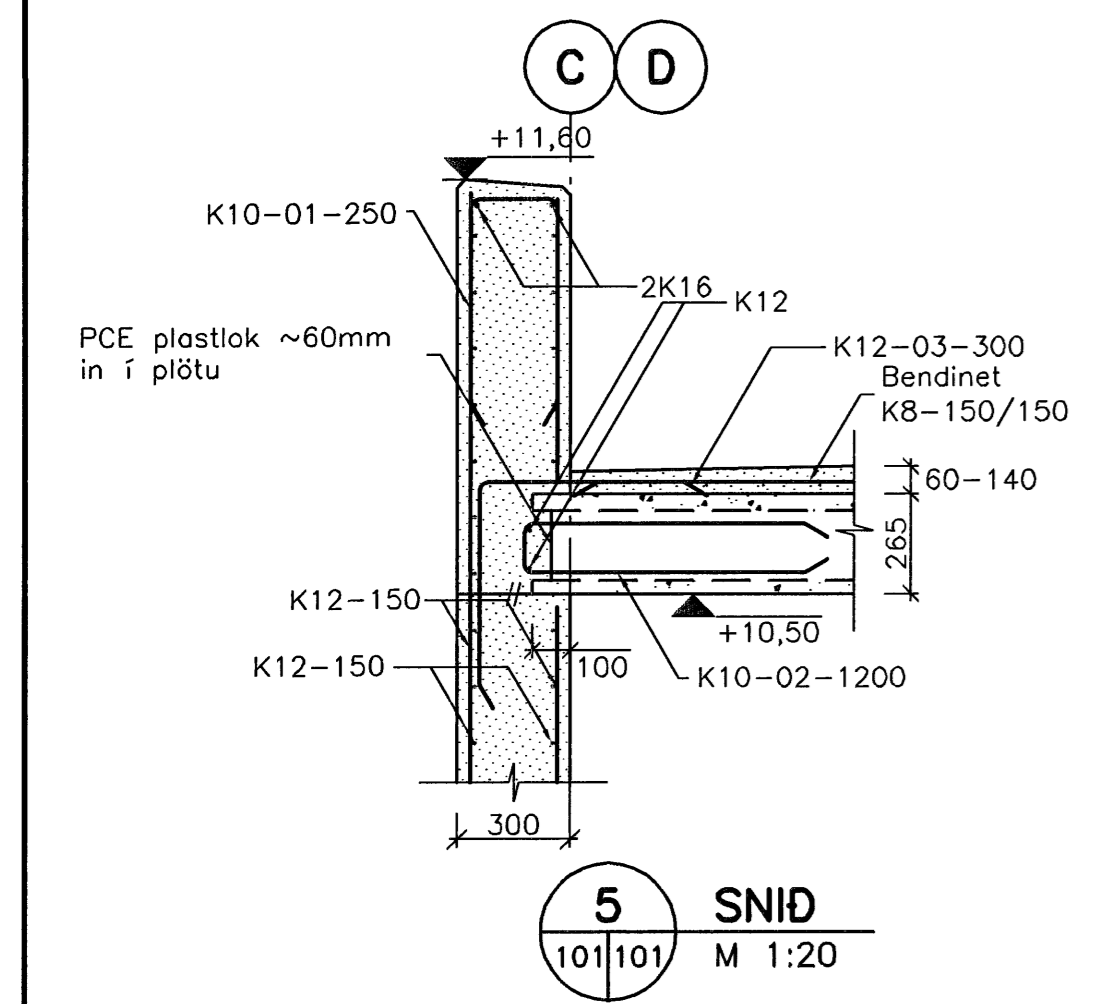
**HRAUNSVÍK, HAFNARFIRDI**  
DÆLU- OG HREINSISTÖÐ, BURDARVIRKI  
PAK  
GRUNNMYND OG SNID

Hannað ML Athugað GS M. 1:50 / 1:20

Samp. *Cyflir Sigurðsson* kt. 031147-3529

Dags. 28.04.06 Nr. **1370-B-101**

Artíðir á teikningu eru á Skýringu Almenna verkfræðistofunnar hf. kt. 470671-0179



- |                            |                            |                            |
|----------------------------|----------------------------|----------------------------|
| <b>Nr.1</b><br>K10, L=1380 | <b>Nr.2</b><br>K10, L=1680 | <b>Nr.3</b><br>K12, L=1170 |
| <b>Nr.4</b><br>K10, L=475  | <b>Nr.5</b><br>K12, L=820  | <b>Nr.6</b><br>K12, L=2570 |

