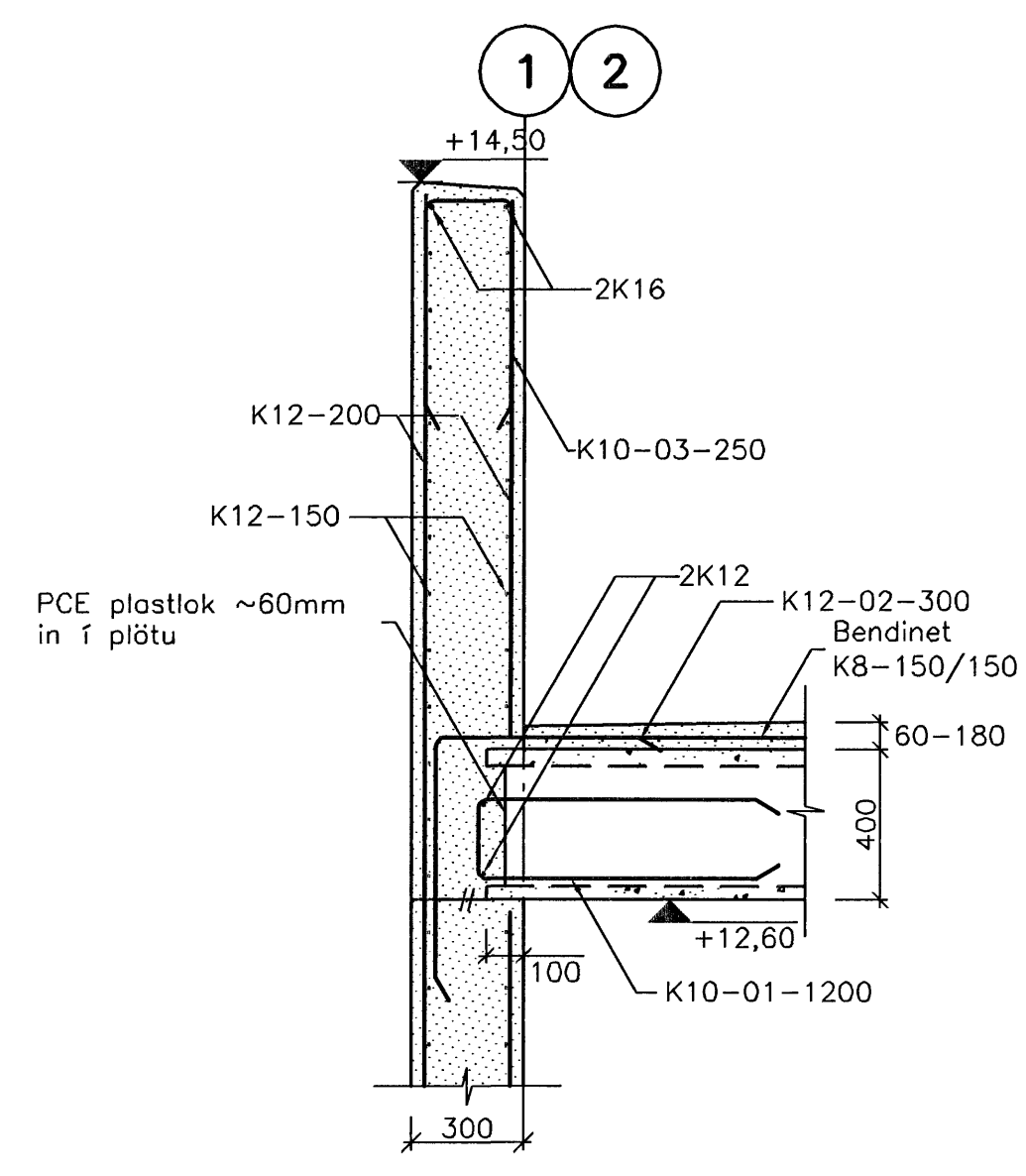
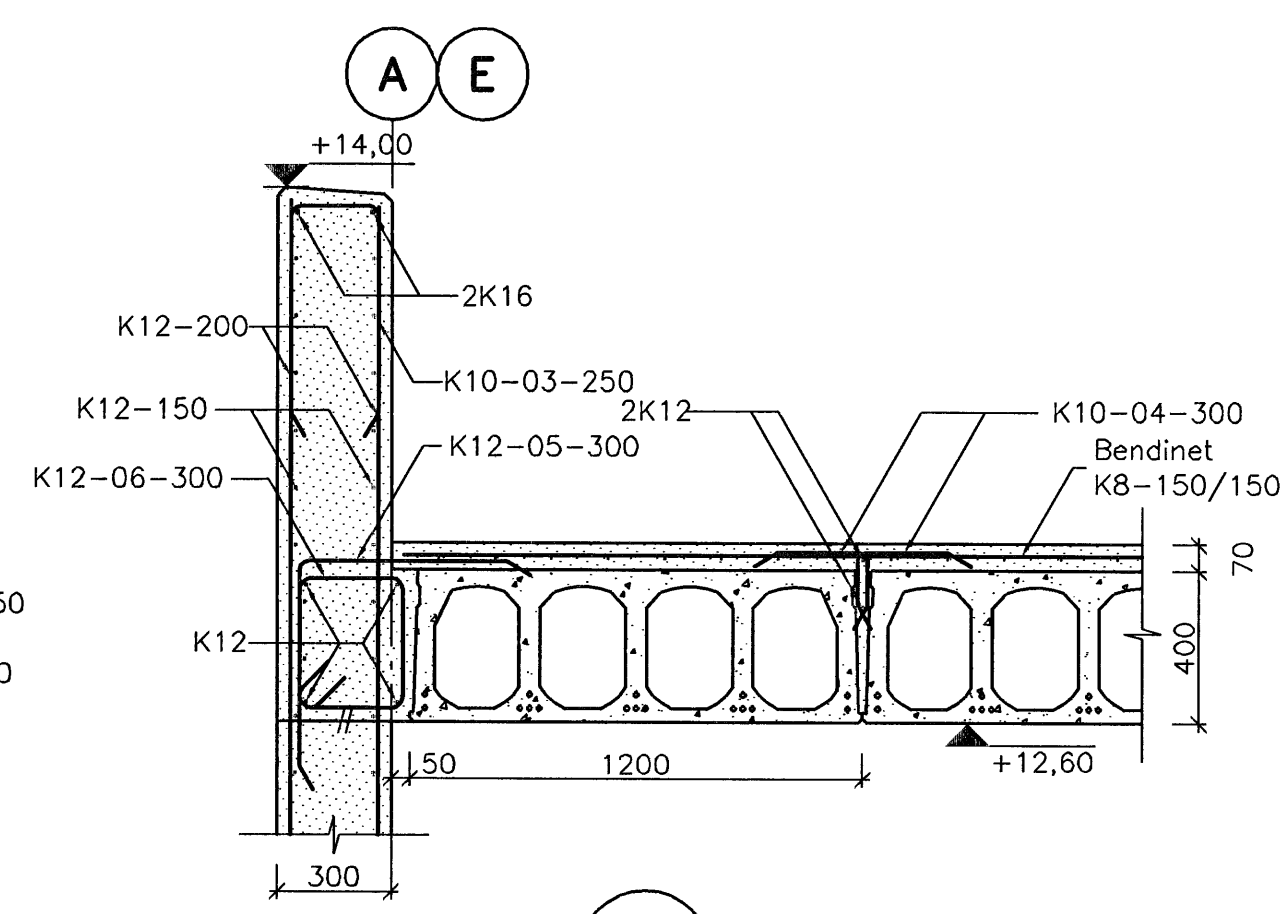


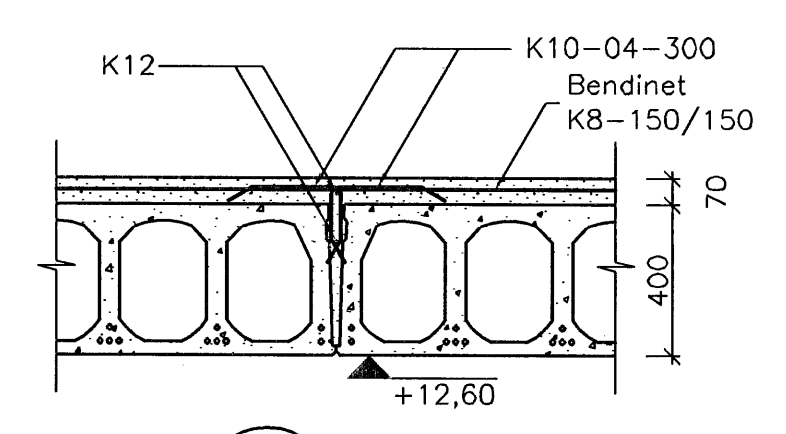
GRUNNMYND
M 1:50



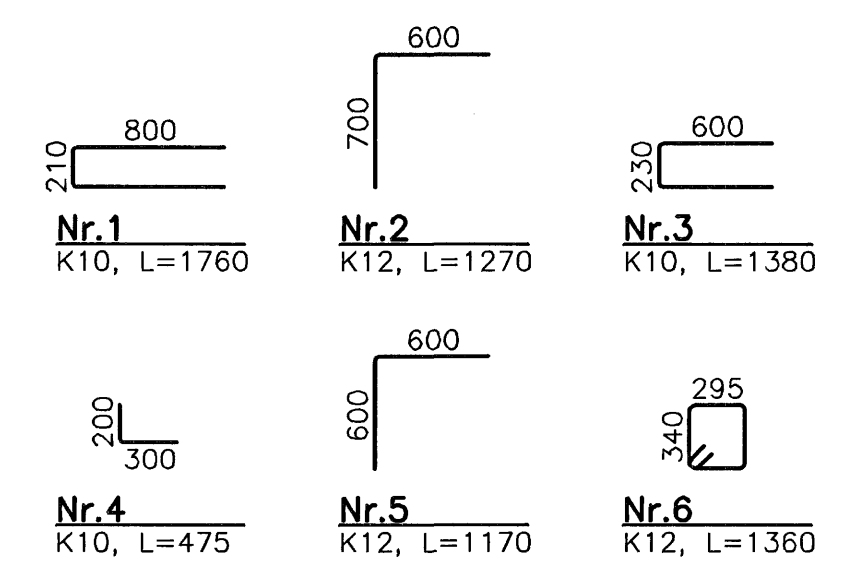
1 SNID
M 1:20



2 SNID
M 1:20



3 SNID
M 1:20



Skýringar
Álagsforsendur:
 Eiginþungi auk þunga holplatna og raufarsteypu:
 Ásteyplag, þykkt 60 mm við úttvegg
 180 mm inni á miðju þaki: Meðalþungi 3,0 kN/m²
 Jafngikilsþungi: 3,5 kN/m²
 Viðsnúð þak: 2,5 kN/m²
 Laginir, loftfræsikerfi: 0,5 kN/m²
 Samtals: 6,5 kN/m²

Netálag:
 Snjóálag: 1,0 kN/m²

Almennar skýringar:
 Sjá ú teikningum 1370-B-01-04.

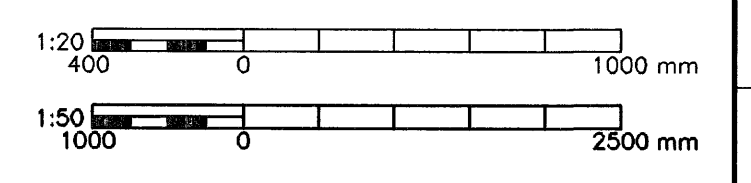
Yfirborðsfrágangur holplatna:
 Yfirborð platnanna skal vera hrjúft m.t.t. samsverkurar við ásteyplag Yfirborðsfrágangur ásteyplags: Vélslípun í 2 umferðum

Steypa:
 Raufarsteypa óveðrunarþolin C30/37 með mestu kornastærð 8 mm
 Ofan á holplötur skal nota steypu C30/37 með mestu kornastærð 16 mm

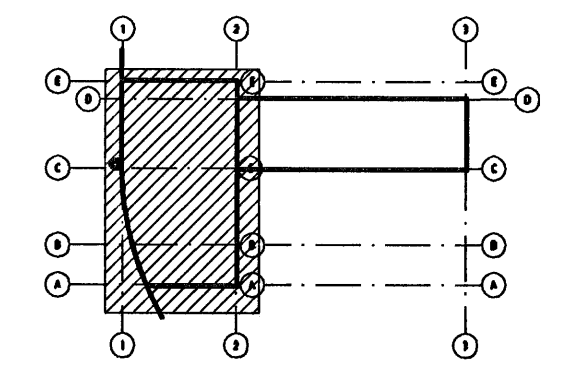
Járnbanding:
 Allt steypustyrktarstál skal vera af styrkleikaflokki fyk=500 flokki C skv. EN-1992-1-1:2004. Í allar raufar komi K12 járn akkeruð með u-lykkjum í báðum plötuendum. Ásteyplag á holplötur skal járnbanda með rafsoðnum bendinetum B335 (KB-150/50) með tengijárnaútfærslu. Skeytlenngd 300 mm.

Artun samgönguhönnuðar
Þorgerður Almann
 240448-2467

VERKTEIKNING



Byggingarfallið HAFNARFIRÐI
 Afgreitt þann
 26 JUN 2008
 Br. Dags. Eðli breytingar Hannab Althugó



Lýkilmýnd
Almenna verkfræðistofan
 Fells múla 26 - 108 Reykjavík
 Sí: 580 8100 - Fax: 580 8101
 av@almenna.is - www.almenna.is

HRAUNSVÍK, HAFNARFIRÐI
 DÆLU- OG HREINSISTÖÐ, BURDARVIRKI
 ÞAK
 GRUNNMYND OG SNID

Hannab ML Althugó GS M. 1:50 / 1:20
 Gylfi Sigurðsson KL 031147-3529
 Dags. 28.04.06 Nr. 1370-B-100
 Artúnlir á teikningu eru á berygð Almenna verkfræðistofunnar hf. kt. 470671-0179