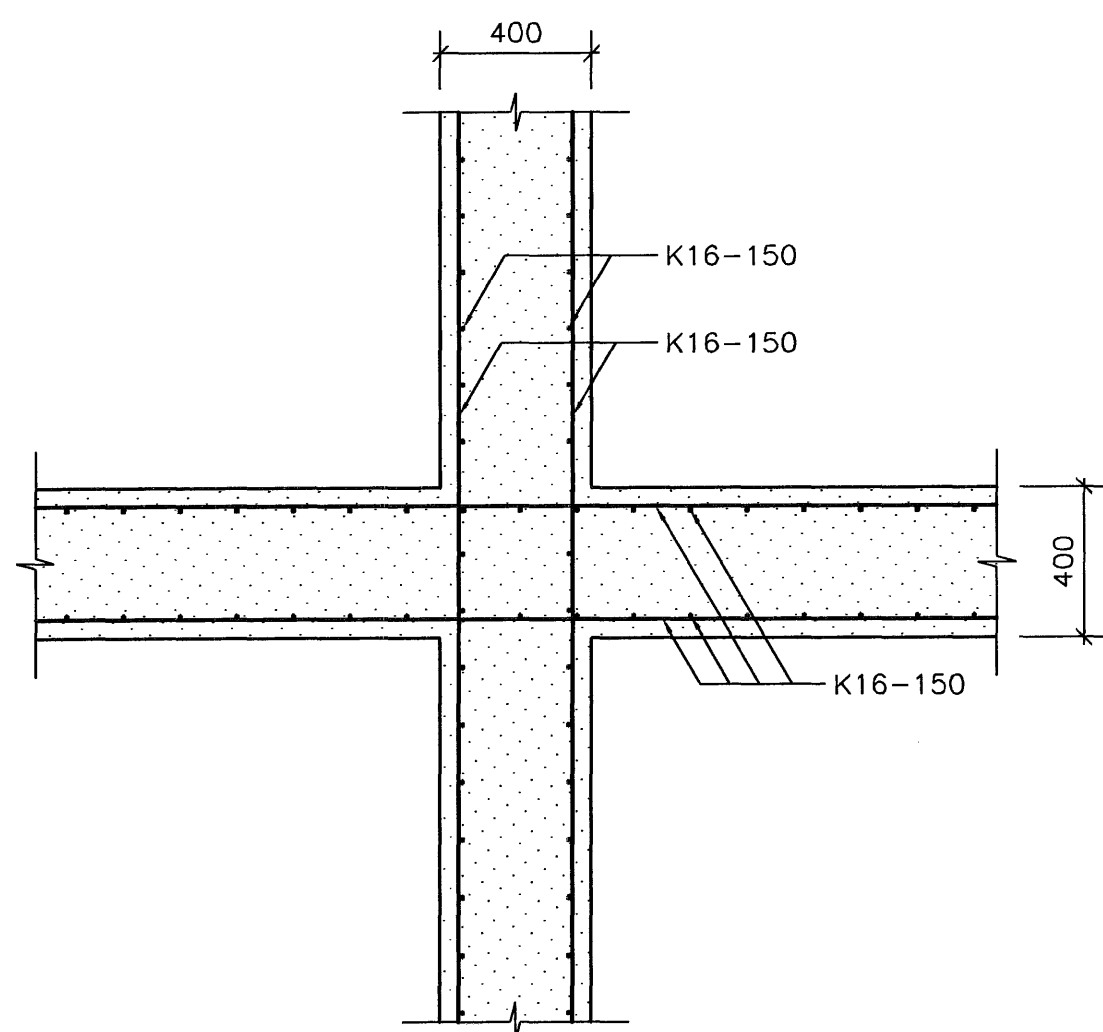
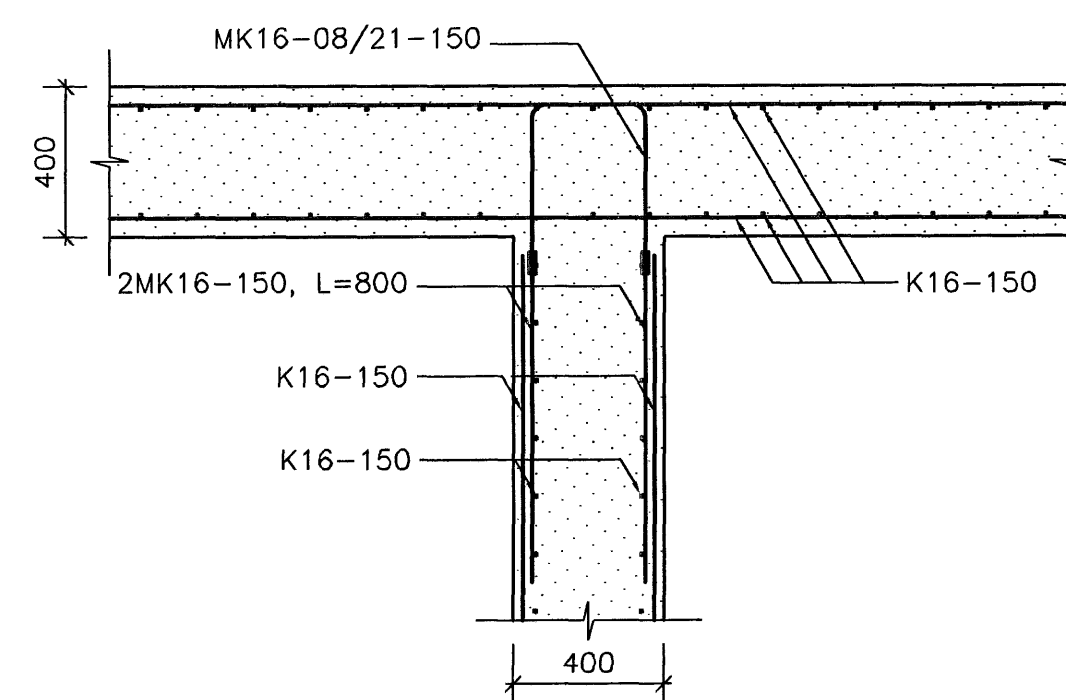


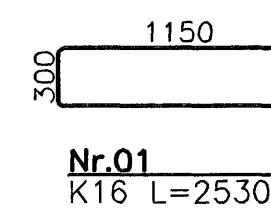
**A** HLIÐARMYND, VEGGUR Í MÁTLÍNU 3 -2,50  
 11 | 88 M. 1:50



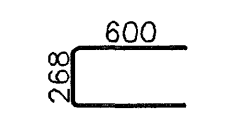
**1** SNID  
 88 | 88 M. 1:20



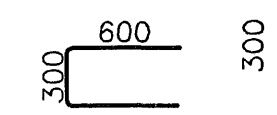
**2** SNID  
 88 | 88 M. 1:20



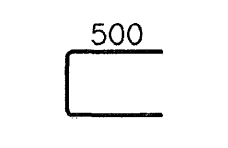
Nr.01  
 K16 L=2530



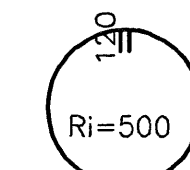
Nr.02  
 K12 L=1420



Nr.03  
 K12 L=1450



Nr.04  
 K10 L=1250

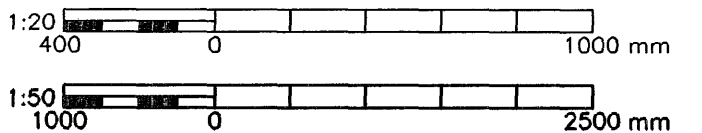


Nr.05  
 K12 L=3400

Kritun samráðgjafarönnuþing  
*Ragnheiður*  
 240448 - 2407

**Skýringar**  
 Sjá á teikningu 1370-B-80.  
**Almennar skýringar:**  
 Sjá á teikningum 1370-B-01-04.

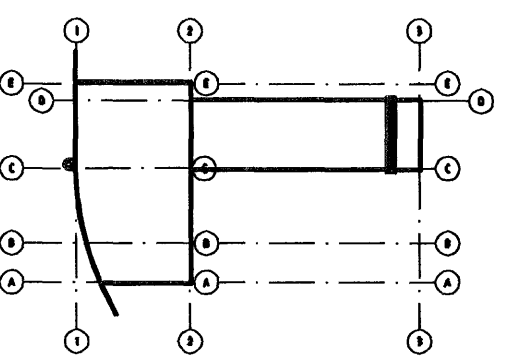
**VERKTEIKNING**



Byggingafræðingur  
 Afgreitt þann  
 26 JUN 2006

Br. Daga. Eftir Breytingar. Hinnáð Athugað

Somp. Kl.



Lyklamynd  
**Almenna verkfræðistofan**  
 Fellsmúla 26 - 108 Reykjavík  
 Sí: 580 8100 - Fax: 580 8101  
 av@almenna.is - www.almenna.is

**HRAUNSVÍK, HAFNARFIRÐI**  
 DÆLU-OG HREINSISTÖÐ, BURDARVIRKI  
 VEGGUR Í MÁTLÍNU 3 -2,50  
 HLIÐARMYND OG SNID

Hinnáð SF | Athugað GS | M. 1:50/1:20  
 Somp. Gylfi Sigurðsson | Kl. 031147-3829  
 Daga 28.04.06 | Nr. **1370-B-88**

Aftanir á teikningu eru á bryggð Almenna verkfræðistofunnar H. Kl. 470671-0179