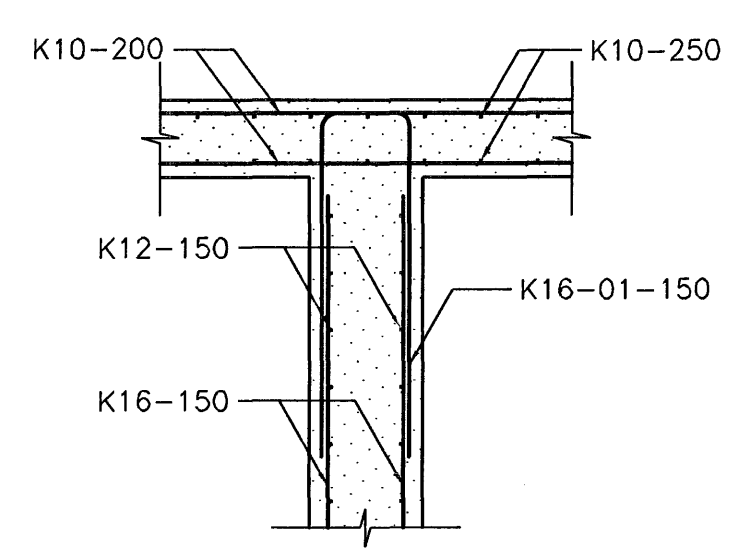
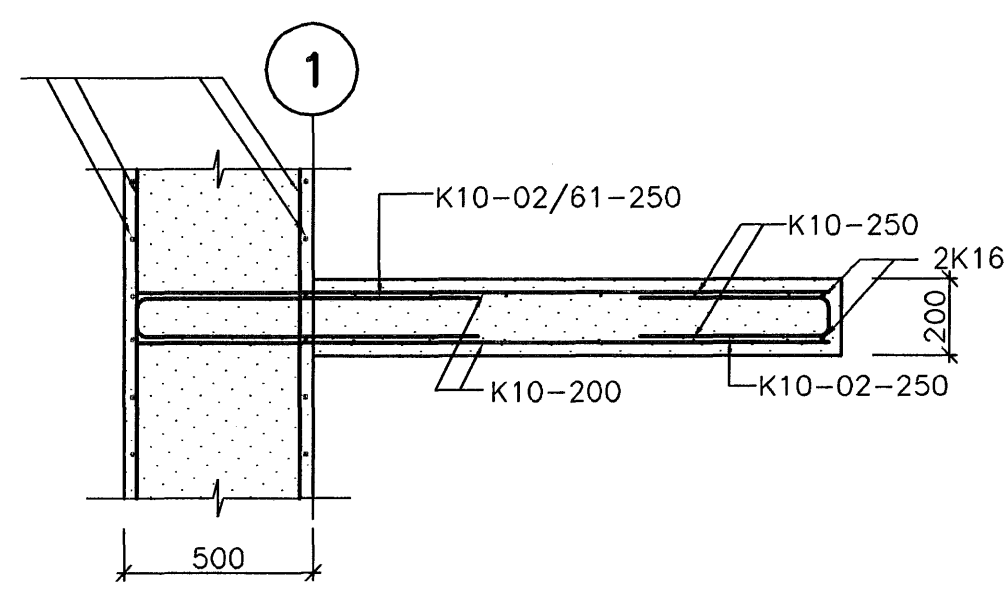


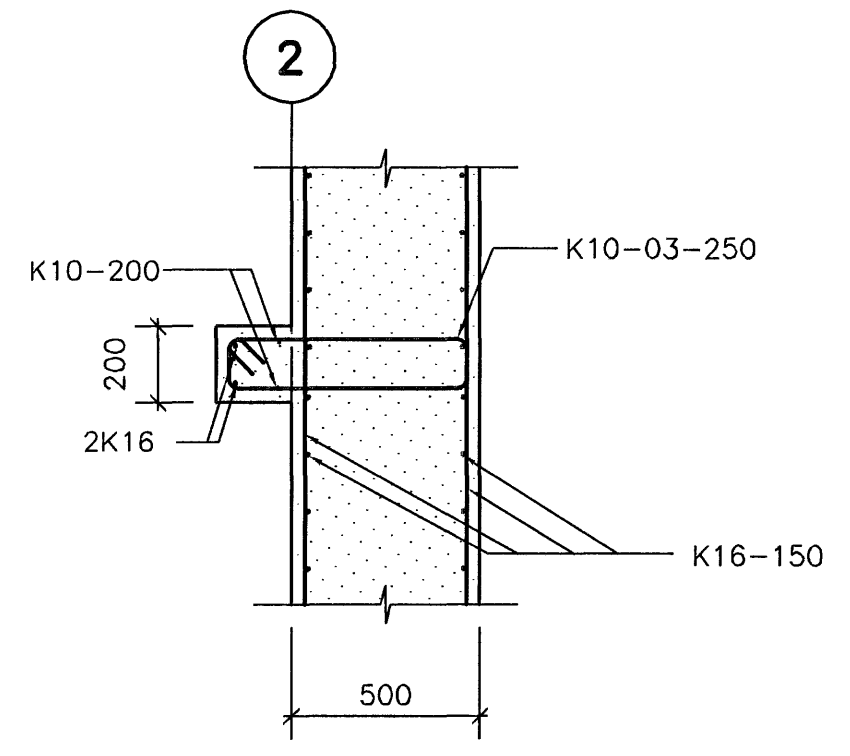
A HLIDARMYND, VEGGUR Í MÁTLÍNU C -1,50
M. 1:50



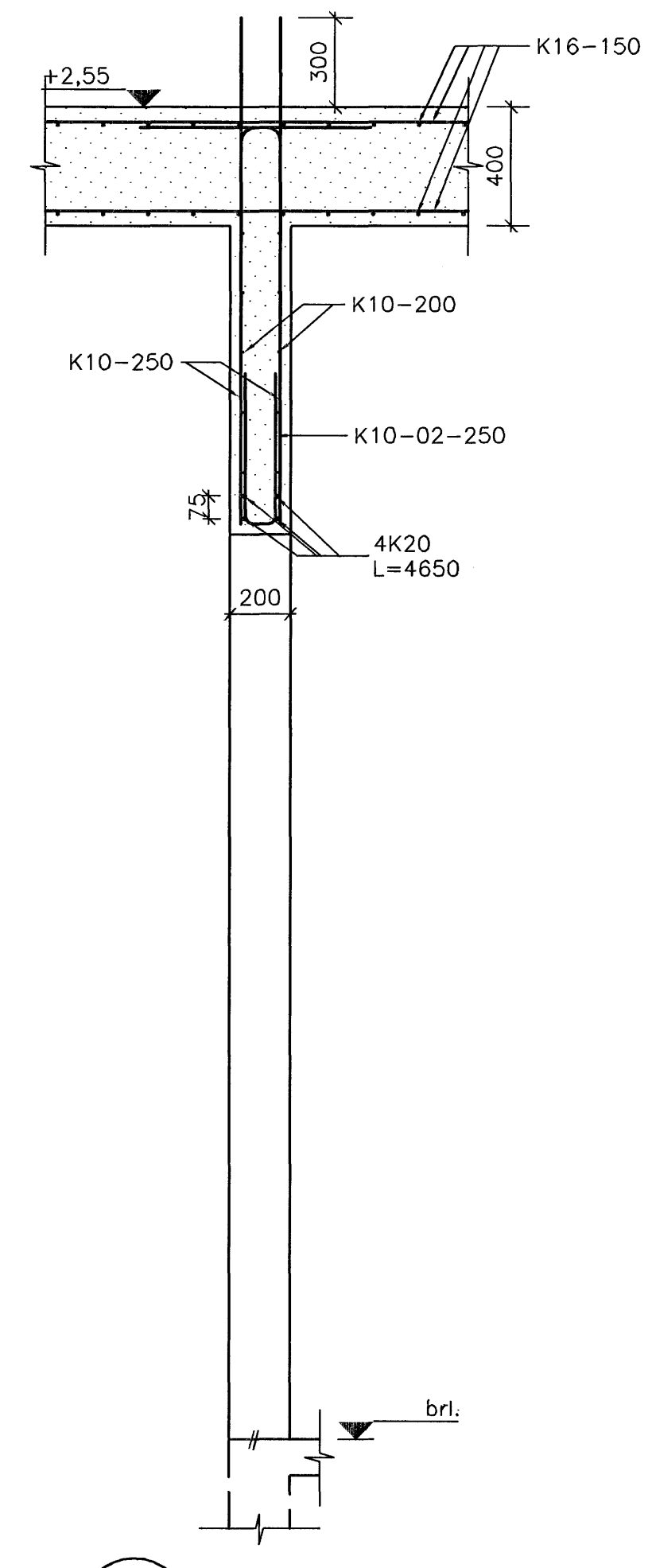
1 SNID
M. 1:20



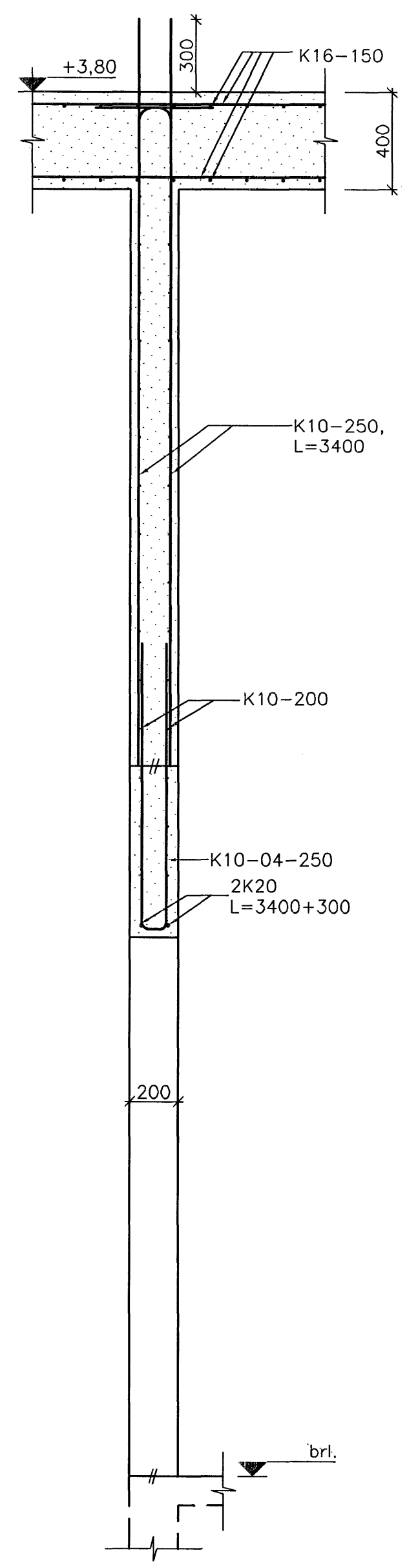
2 SNID
M. 1:20



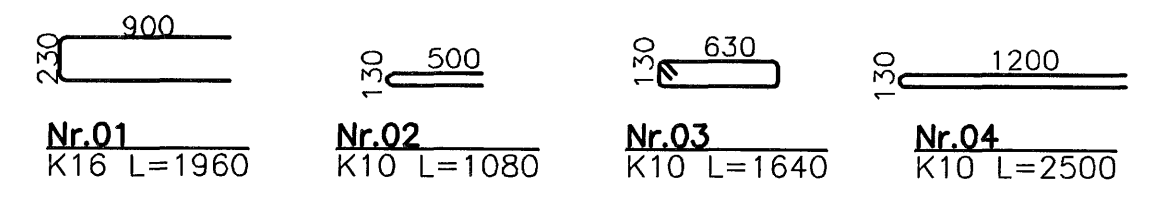
3 SNID
M. 1:20



4 SNID
M. 1:20



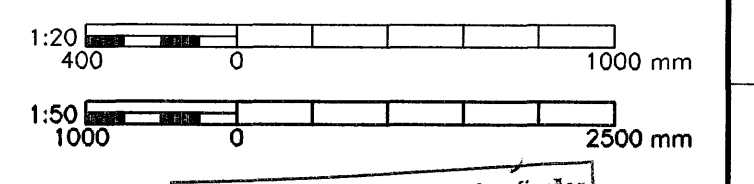
5 SNID
M. 1:20



Aritun samræmingartönnuvar
Ragnheiður Adalstein
24044E-2469

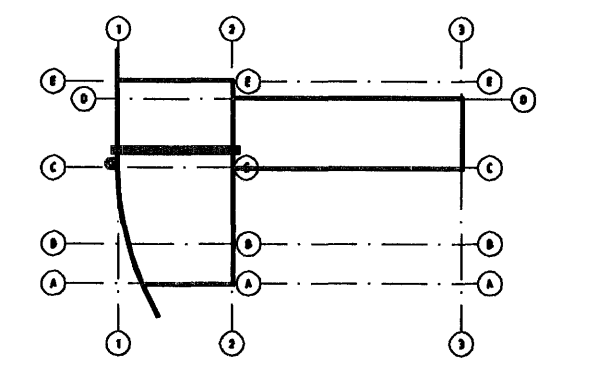
Skýringar
Sjá á teikningu 1370-B-80.
Almennar skýringar:
Sjá á teikningum 1370-B-01-04.

VERKTEIKNING



Byggingafræðingur
Atvarent þátt
2.6 JUN 2006

Br.	Daga.	Eðli breytingar	Hannað	Athugað



Almenna verkfræðistofan
Fellsmúla 26 - 108 Reykjavík
S: 580 8100 - Fax: 580 8101
av@almenna.is - www.almenna.is

HRAUNSVÍK, HAFNARFIRÐI
DÆLU-OG HREINSISTÖÐ, BURDARVIRKI
VEGGUR Í MÁTLÍNU C -1,50
HLIDARMYND OG SNID

Hannað SF	Athugað GS	M. 1:50/1:20
Samp. Gylfi Sigurðsson	kl. 031147-3829	
Daga. 28.04.06	Nr. 1370-B-86	

Aritunir & teikningar eru á öbyrgð Almennu verkfræðistofunnar hf. kt. 470671-0179