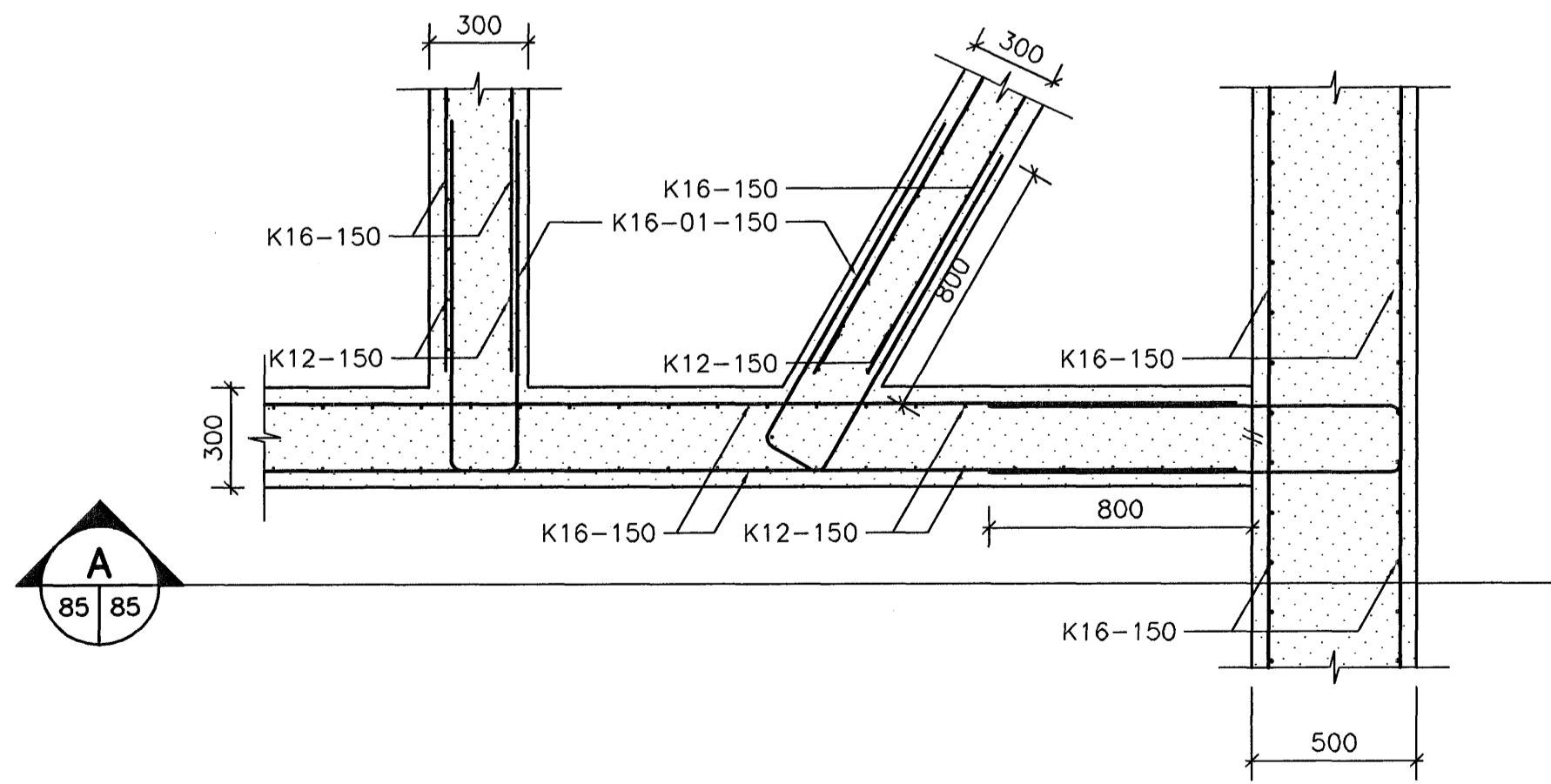
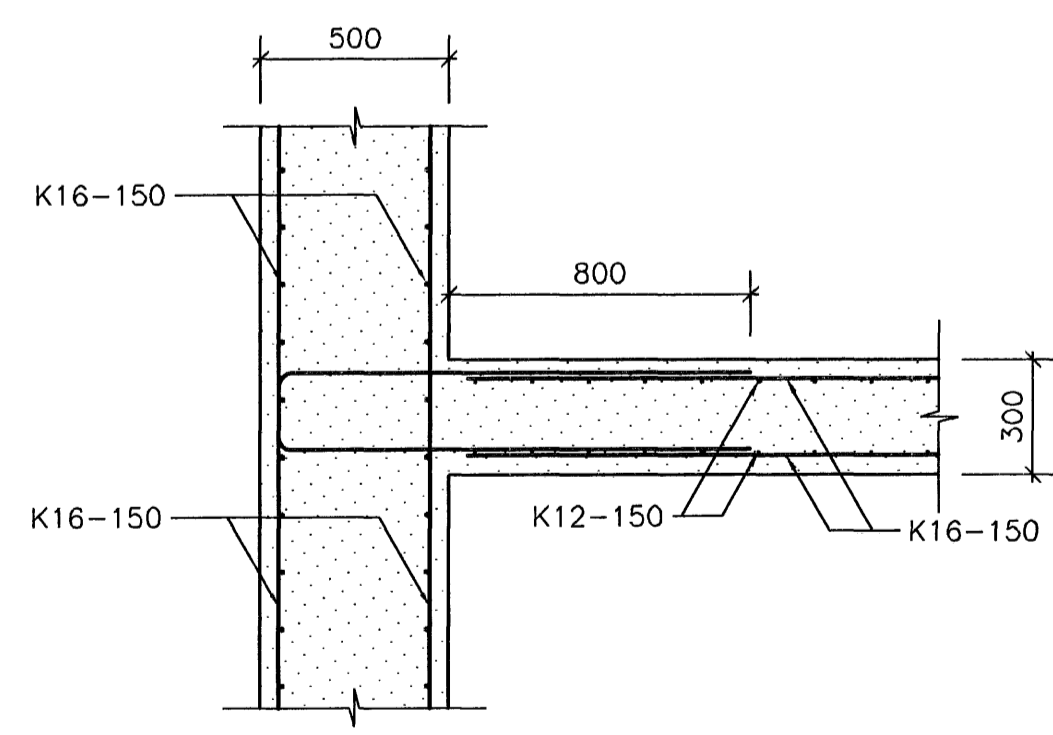


**A** HLIÐARMYND, VEGGUR Í MÁTLINU D +7,85  
 30 85  
 37 85  
 M. 1:50



**1** SNID  
 85 85  
 M. 1:20



**2** SNID  
 85 85  
 M. 1:20

Nr.01  
 K16 L=2230

Antun samræmingarhöndunar

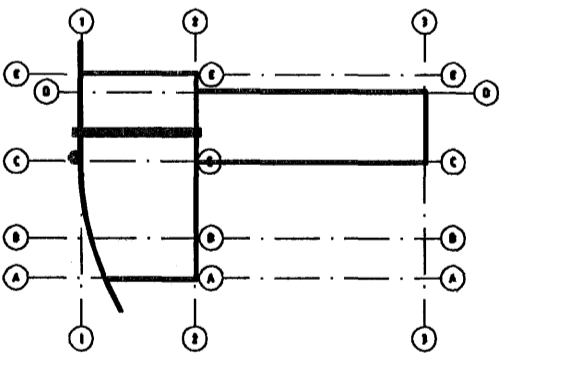
**Skýringar**  
 Sjá & teikningu 1370-B-80.  
**Almennar skýringar:**  
 Sjá & teikningum 1370-B-01-04.

**VERKTEIKNING**

1:20 0 1000 mm  
 1:50 0 2500 mm  
 Byggingafræðistofa Hafnarfjarðar  
 Afgreitt þann  
 26 JUN 2006

Br.	Dags.	Eðli breytingar	Hannað	Athugað

Samb.	Kl.



**Almenna verkfræðistofan**  
 Félismúla 26 - 108 Reykjavík  
 S: 580 8100 - Fax: 580 8101  
 av@almenna.is - www.almenna.is

**HRAUNSVÍK, HAFNARFIRÐI**  
 DÆLU- OG HREINSISTÖÐ, BURDARVIRKI  
 VEGGUR Í MÁTLINU D +7,85  
 HLIÐARMYND OG SNID

Hannað SF	Athugað GS	M. 1:50/1:20
Samb. Gylfi Sigurðsson kl. 031147-3829		
Dagst. 28.04.06	Nr.	<b>1370-B-85</b>

Áritunir & teikningar eru á ábyrgð Almennu verkfræðistofunnar hf. sk. 470671-0179