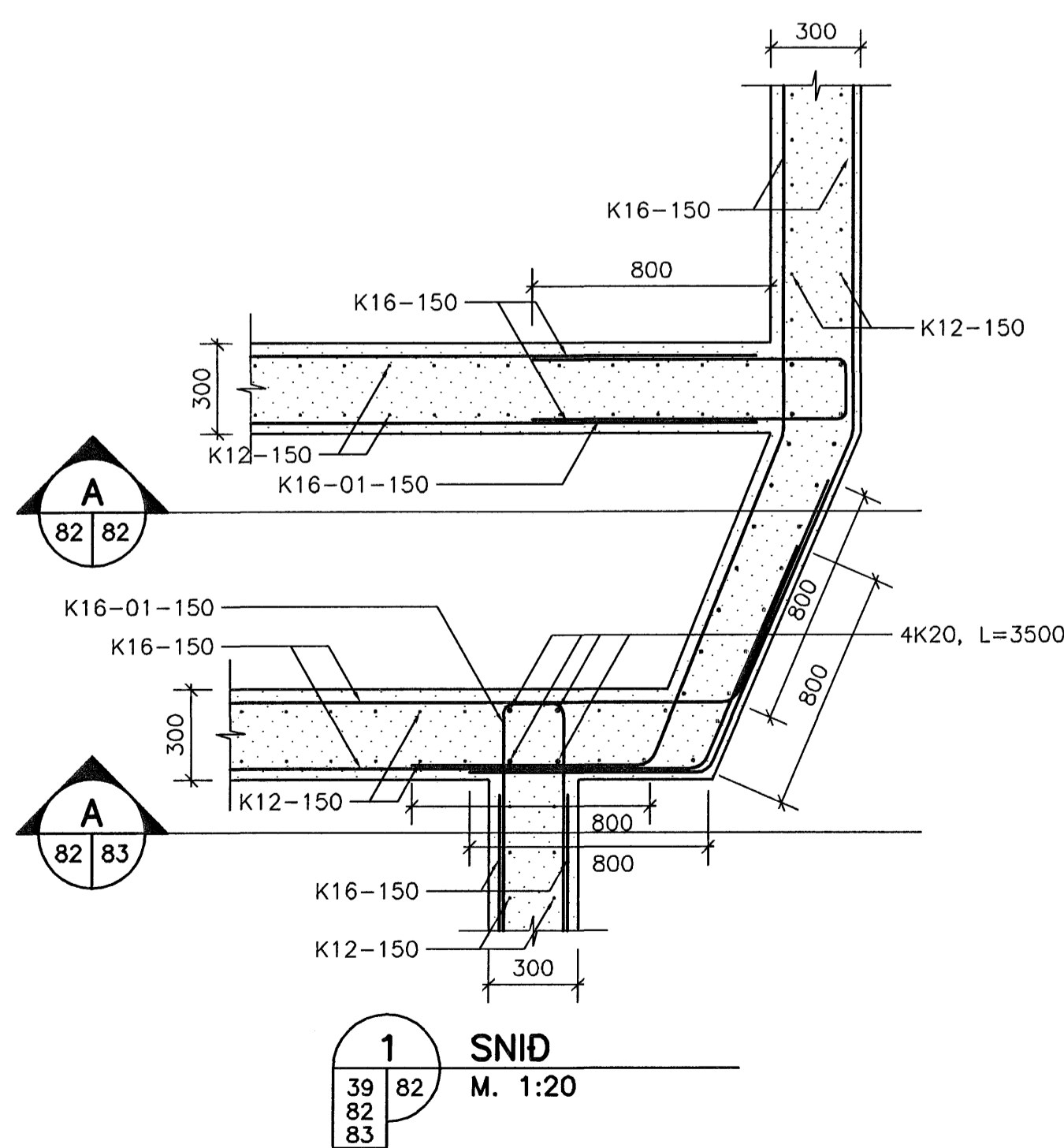
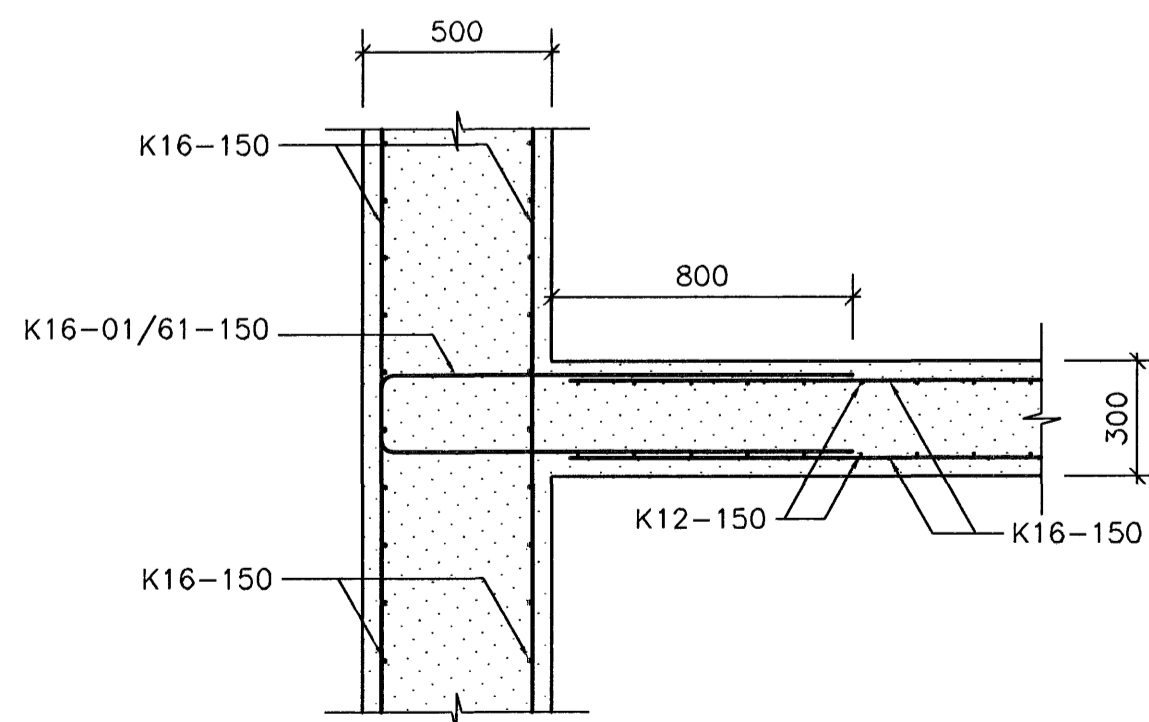


**A** HLIDARMYND, VEGGUR Í MÁTLINU D +4,20  
 30 82  
 37 82  
 M. 1:50



**1** SNID  
 39 82  
 82 83  
 M. 1:20



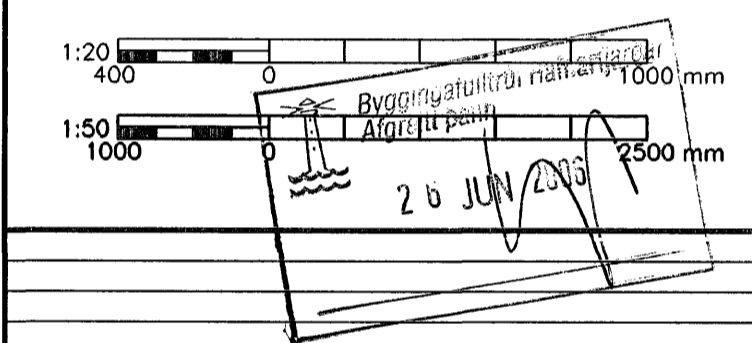
**2** SNID  
 82 82  
 83 83  
 M. 1:20

200 1050  
 Nr.01  
 K16 L=2230

Artun samþingartölur  
*Ragnar Adalstein*  
 240448-2469

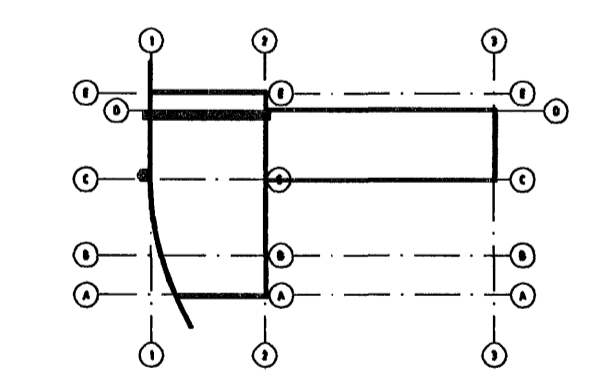
**Skýringar**  
 Sjá á teikningu 1370-B-80.  
**Almennar skýringar:**  
 Sjá á teikningum 1370-B-01-04.

**VERKTEIKNING**



Br.	Daga.	Eðli breytingar	Hannað	Athugað

Samb. Kt.



**Almenna verkfræðistofan**  
 Fellsmúla 26 - 108 Reykjavík  
 S: 580 8100 - Fax: 580 8101  
 av@almenna.is - www.almenna.is

**HRAUNSVÍK, HAFNARFIRDI**  
 DÆLU- OG HREINSISTÖÐ, BURDARVIRKI  
 VEGGUR Í MÁTLINU D +4,20  
 HLIDARMYND OG SNID

Hannað SF	Athugað GS	M. 1:50/1:20
Samb. Gylfi Sigurðsson	Kt. 031147-3829	
Daga. 28.04.06	Nr. <b>1370-B-82</b>	

Artúlar á teikningu eru á öbyrgð Almennu verkfræðistofunnar hf, kt. 470671-0179