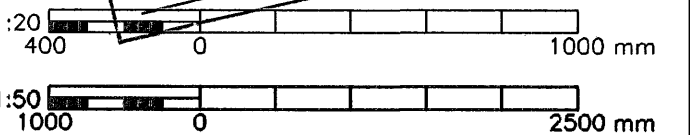


Áritun samræmingarhönnuvar
Reynir Adamsen
 240448-2469

Skýringar
 Sjá á teikningu 1370-B-80.
Almennar skýringar:
 Sjá á teikningum 1370-B-01-04.

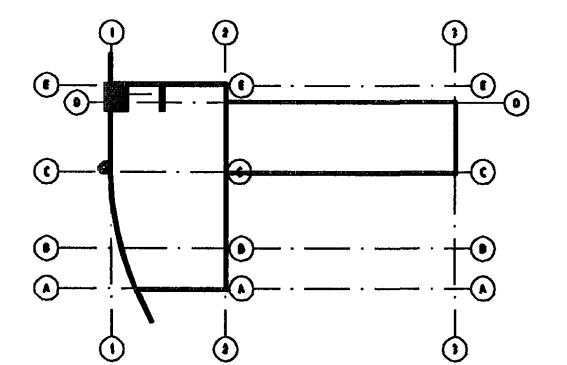
VERKTEIKNING

Byggingatulltrúi Hafnarfjarðar
 Algrett þann
 26 JUN 2008



| Br. | Dags. | Eðli breytingar | Hannað | Athugað |
|-----|-------|-----------------|--------|---------|
| | | | | |

Samp. kt.



Lýðarmynd

Almenna verkfræðistofan

Fellsmíla 26 - 108 Reykjavík
 Sí: 580 8100 - Fax: 580 8101
 av@almenna.is - www.almenna.is

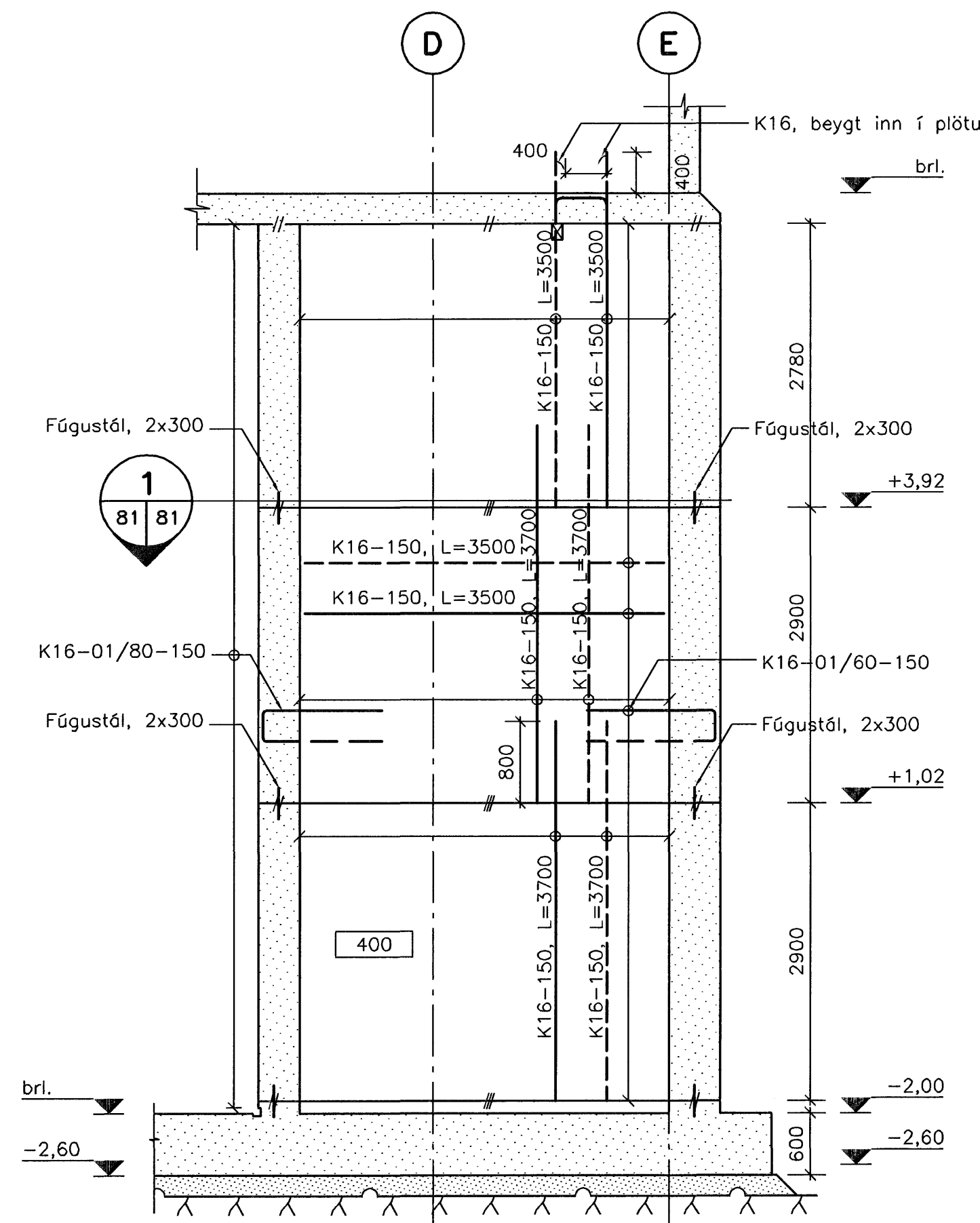
HRAUNSVÍK, HAFNARFIRDI
 DÆLU-OG HREINSISTÖÐ, BURDARVIRKI
 VEGGIR Í MÁTLINU E OG 1
 HLIÐARMYNDIR OG SNID

Hannað SF Athugað GS M. 1:50/1:20

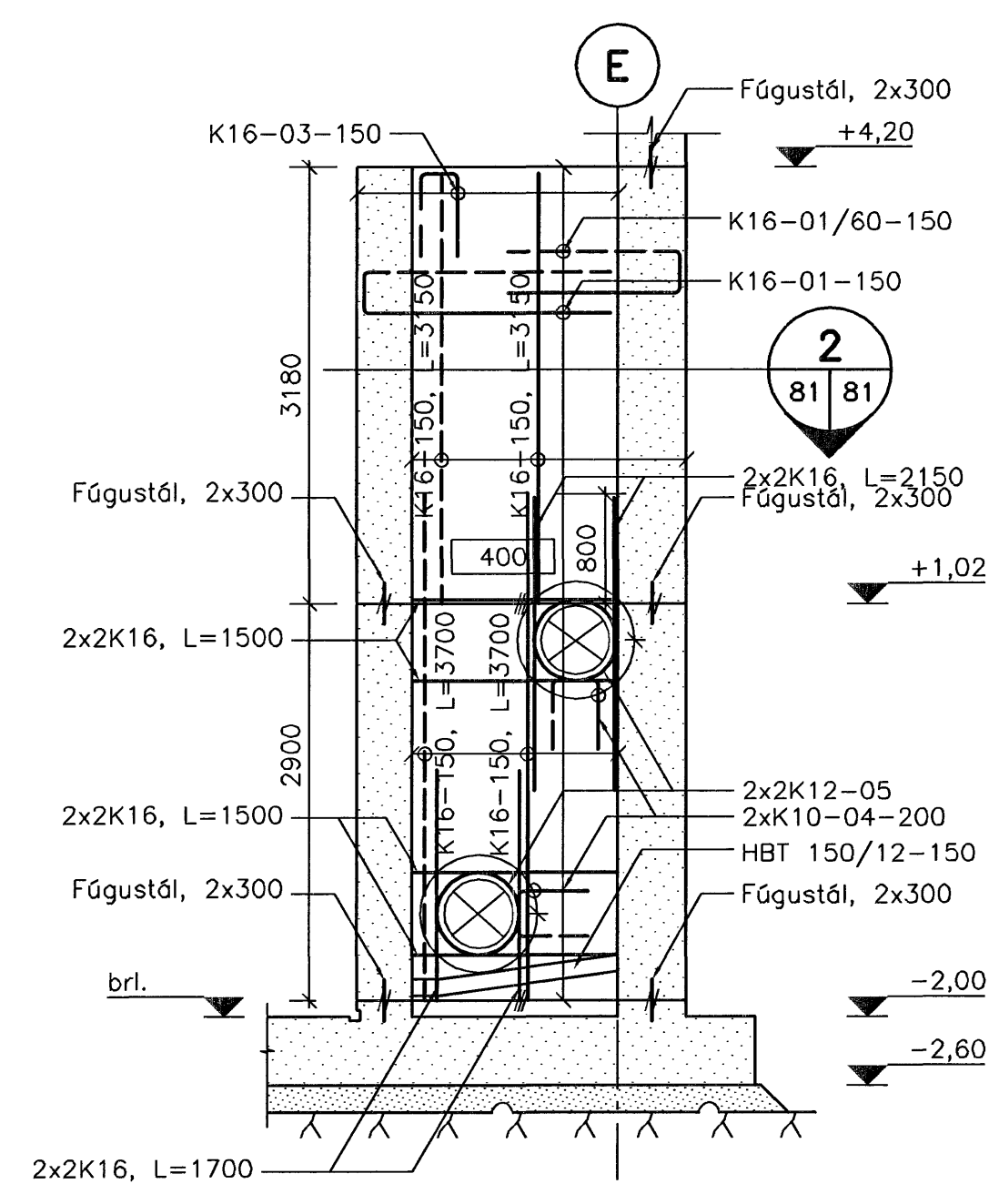
Samp. *Gylfi Sigurðsson* kt. 031147-3829

Dags. 28.04.08 Nr. **1370-B-81**

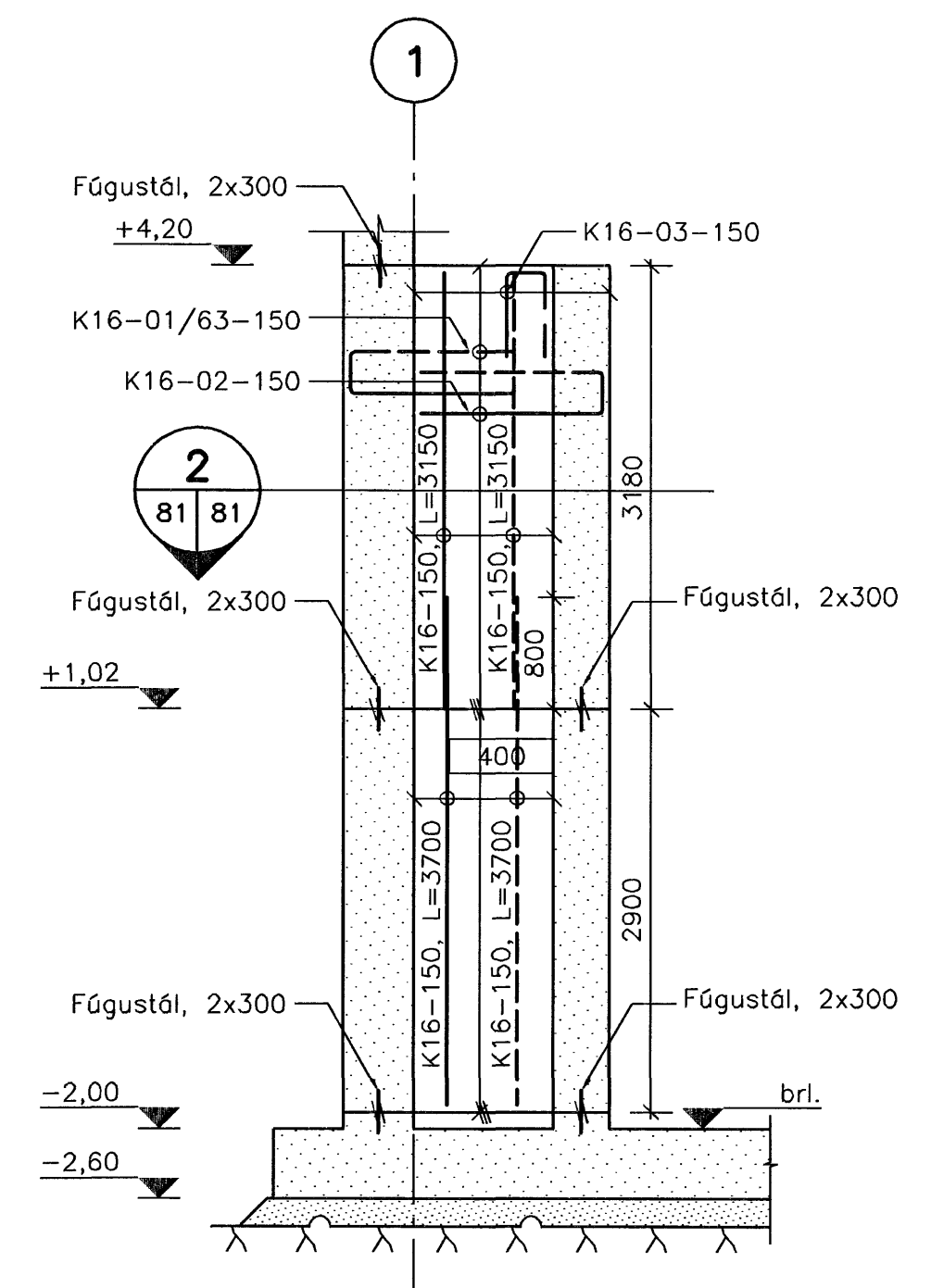
Áritanir á teikningu eru á öbyrgð Almennu verkfræðistofunnar hf. kt. 470871-0179



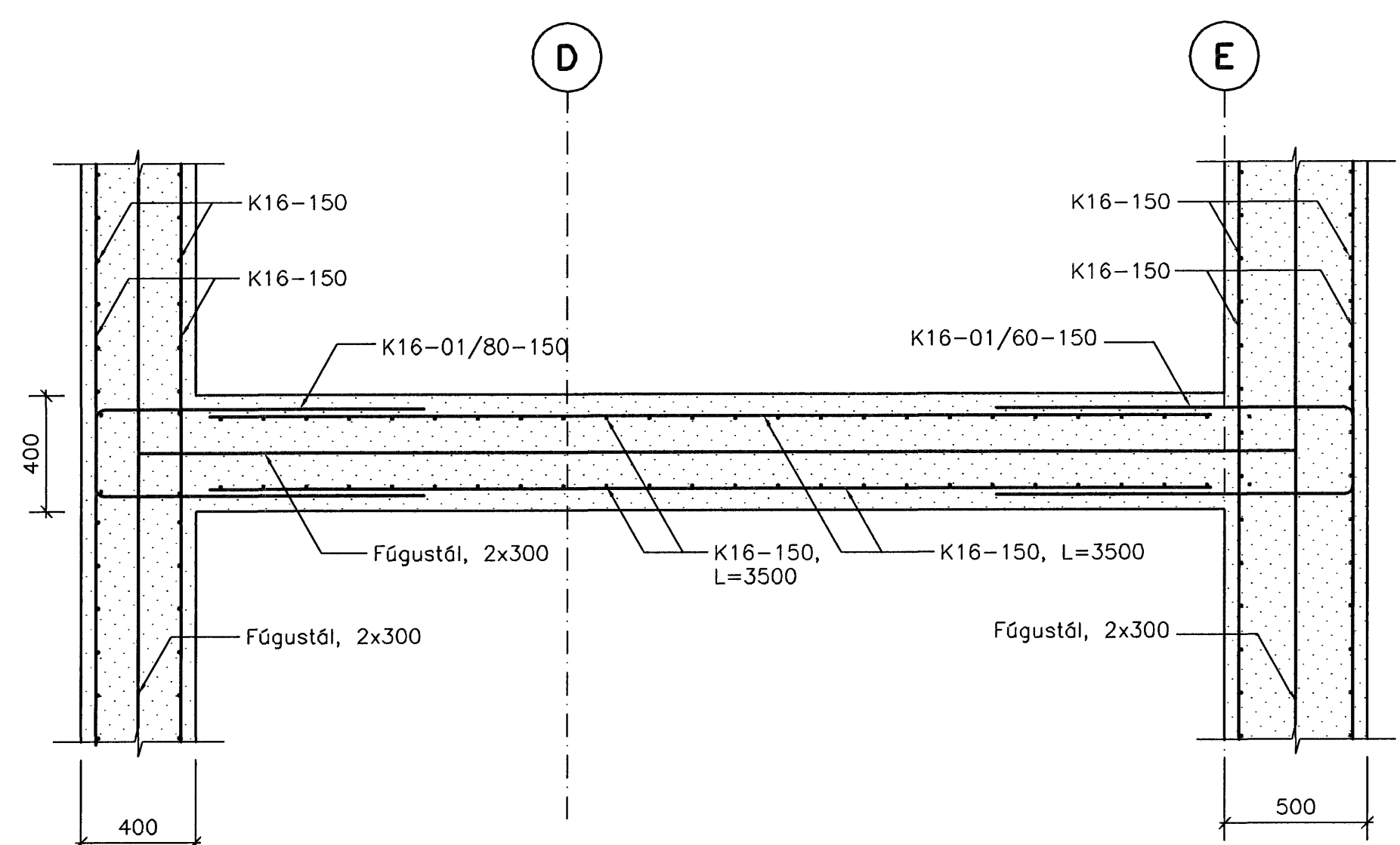
A HLIÐARMYND, VEGGUR Í MÁTLINU 1 +6,25
 M. 1:50



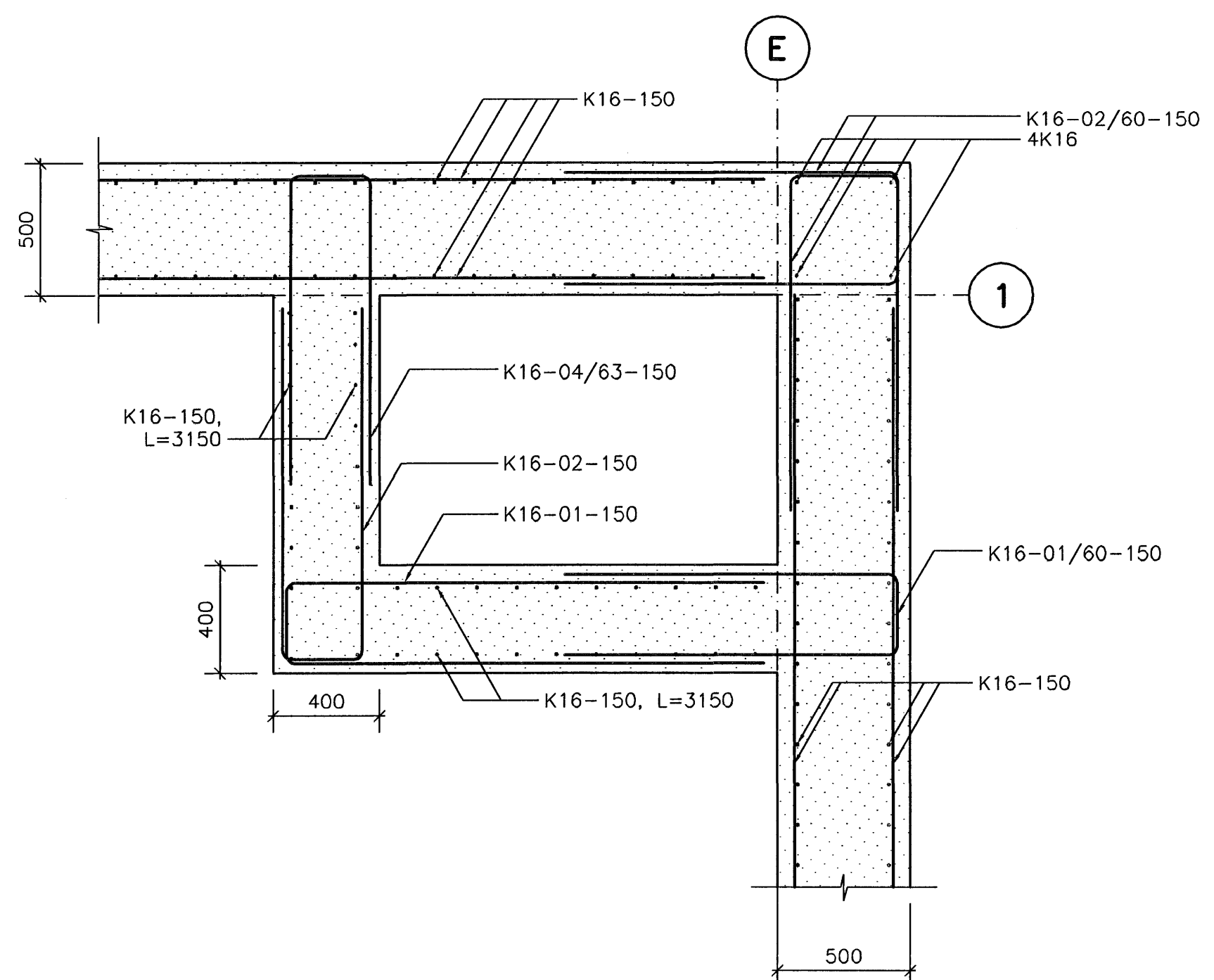
B HLIÐARMYND, VEGGUR Í MÁTLINU 1 +1,00
 M. 1:50



C HLIÐARMYND, VEGGUR Í MÁTLINU E +1,50
 M. 1:50



1 SNID
 M. 1:20



2 SNID
 M. 1:20

