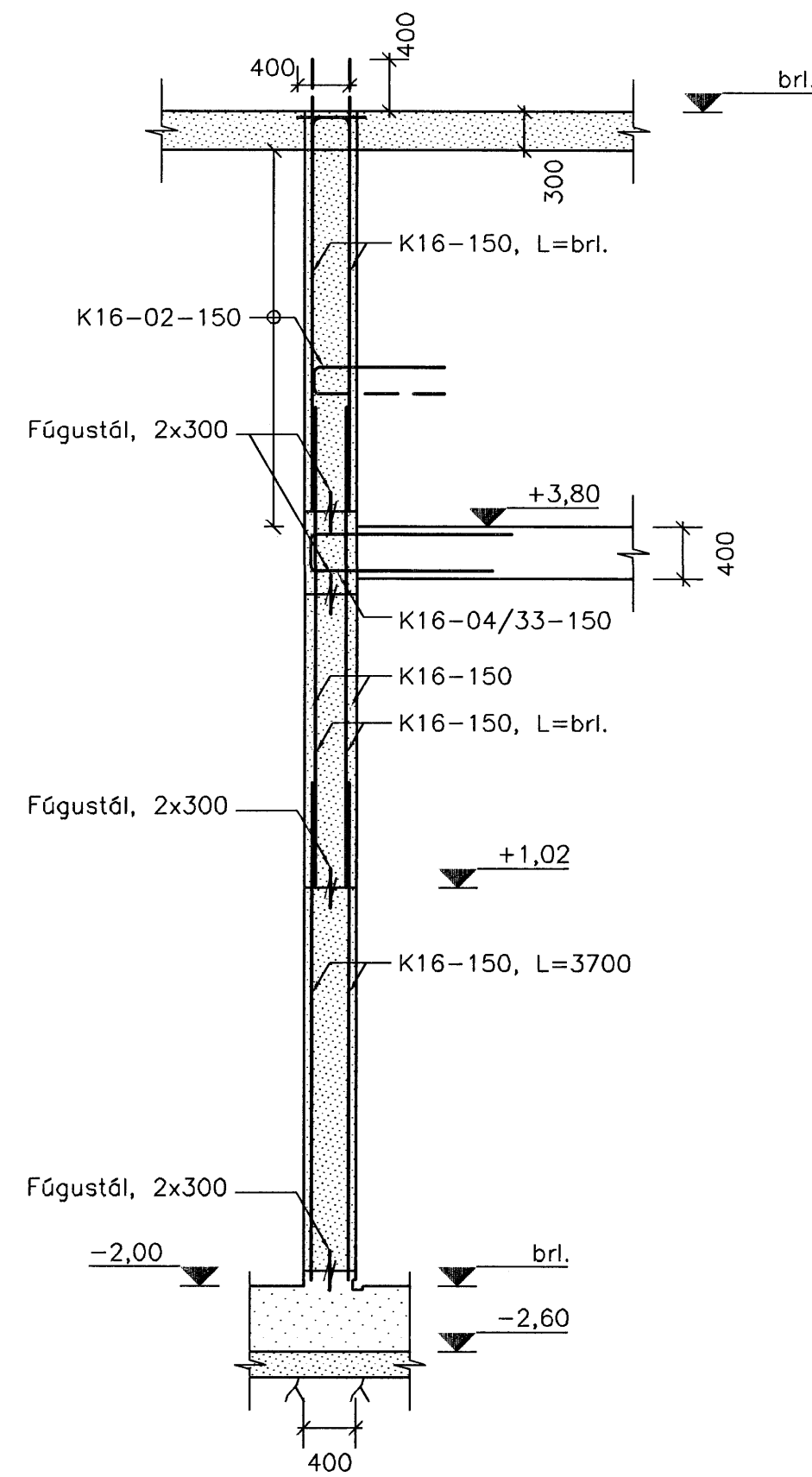
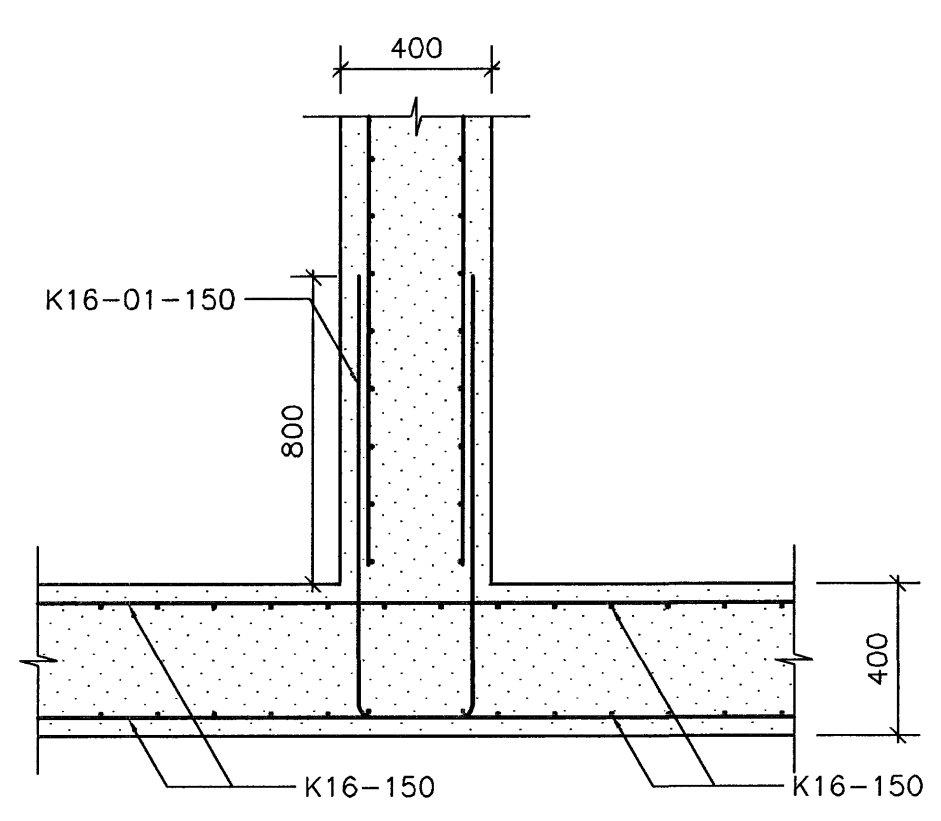


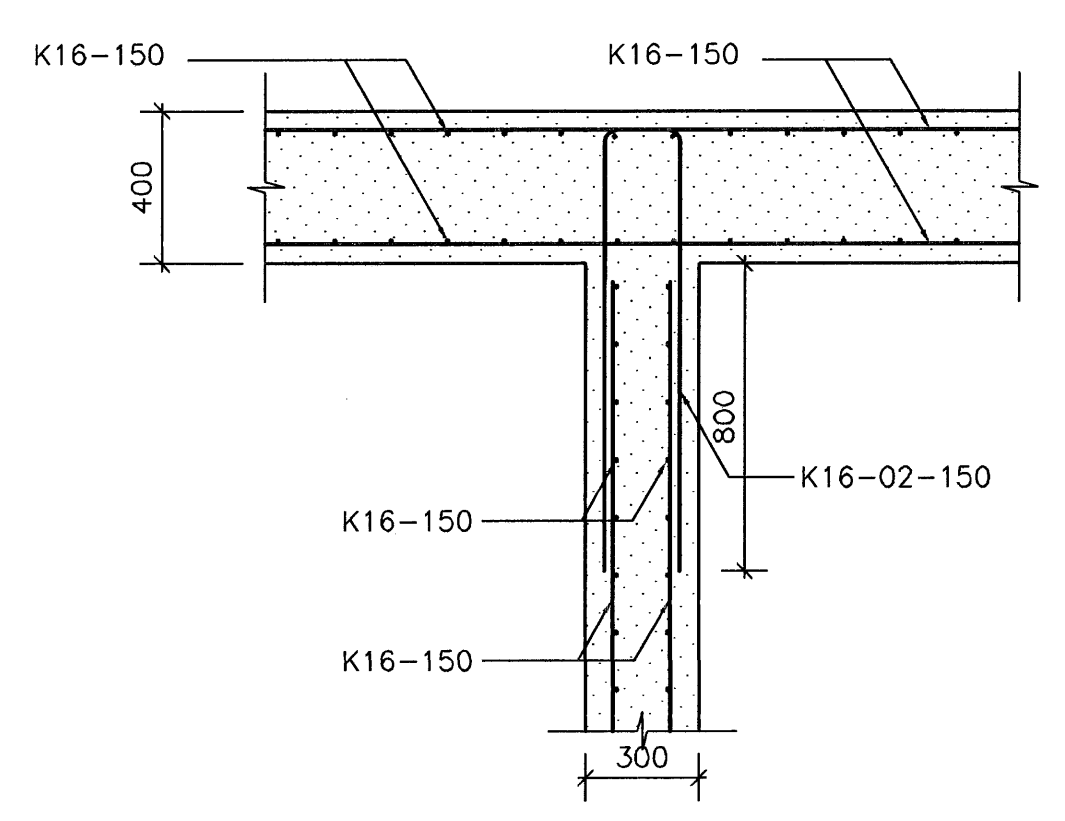
A HLIDARMYND, VEGGUR Í MÁTLINU D +1,30
M. 1:50



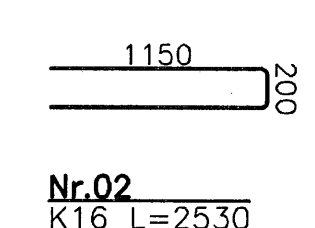
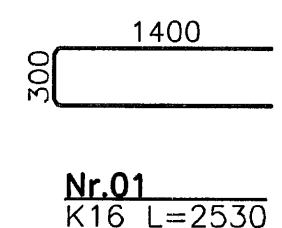
1 SNID
M. 1:50



2 SNID
M. 1:20



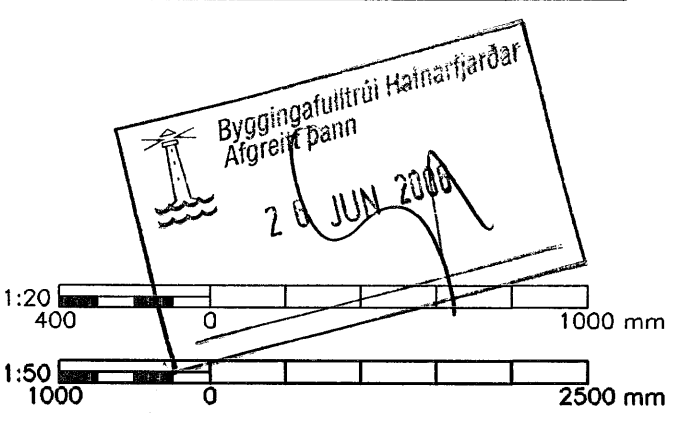
3 SNID
M. 1:20



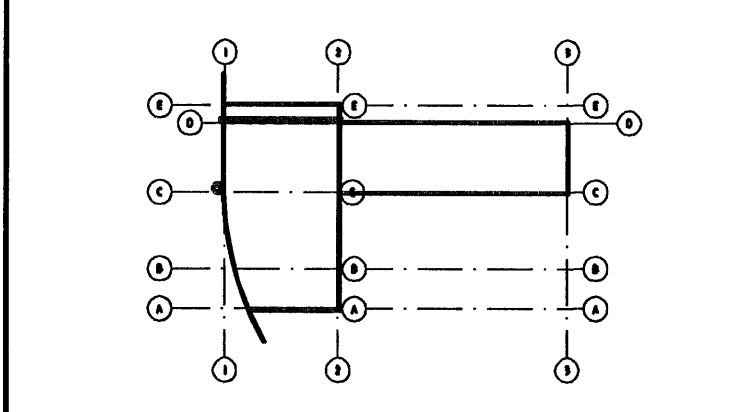
Artun samráðingarnúmer
Ragnís Adami
240448-2407

Skýringar
Alagsforsendur veggjar:
Steyptir veggir í votrymum eru hannaðar fyrir vatnshæð +5,40.
Almennar skýringar:
Sjá á teikningum 1370-B-01-04.
Steypa:
Steypa í veggjum skal vera óveðrunarbolin C35/45.
Járnbending:
Allt steypustyrktarstál skal vera með fyk=500 MPa og í flokki C skv. IS EN 1992-1-1:2004.

VERKTEIKNING



Br.	Daga.	Eðli breytingar	Hannað	Athugað



Almenna verkfræðistofan
Fellsmúla 26 - 108 Reykjavík
S: 580 8100 - Fax: 580 8101
av@almenna.is - www.almenna.is

HRAUNSVÍK, HAFNARFIRÐI
DÆLU-OG HREINSISTÖÐ, BURDARVIRKI
VEGGUR Í MÁTLINU D +1,30
HLIDARMYND OG SNID

Hannað SF	Athugað GS	M. 1:50/1:20
Samb. <i>Gylfi Sigurðsson</i> kt. 031147-3829		
Daga. 28.04.06	Nr. 1370-B-80	