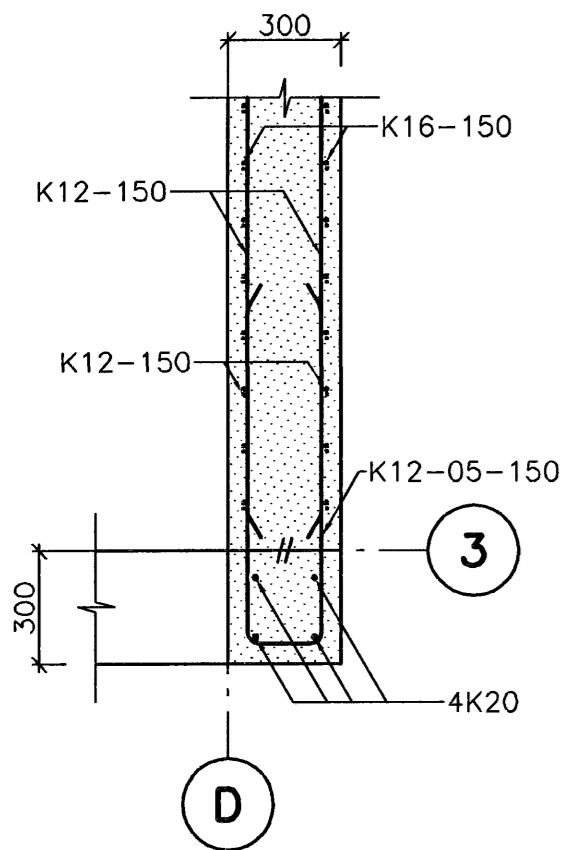
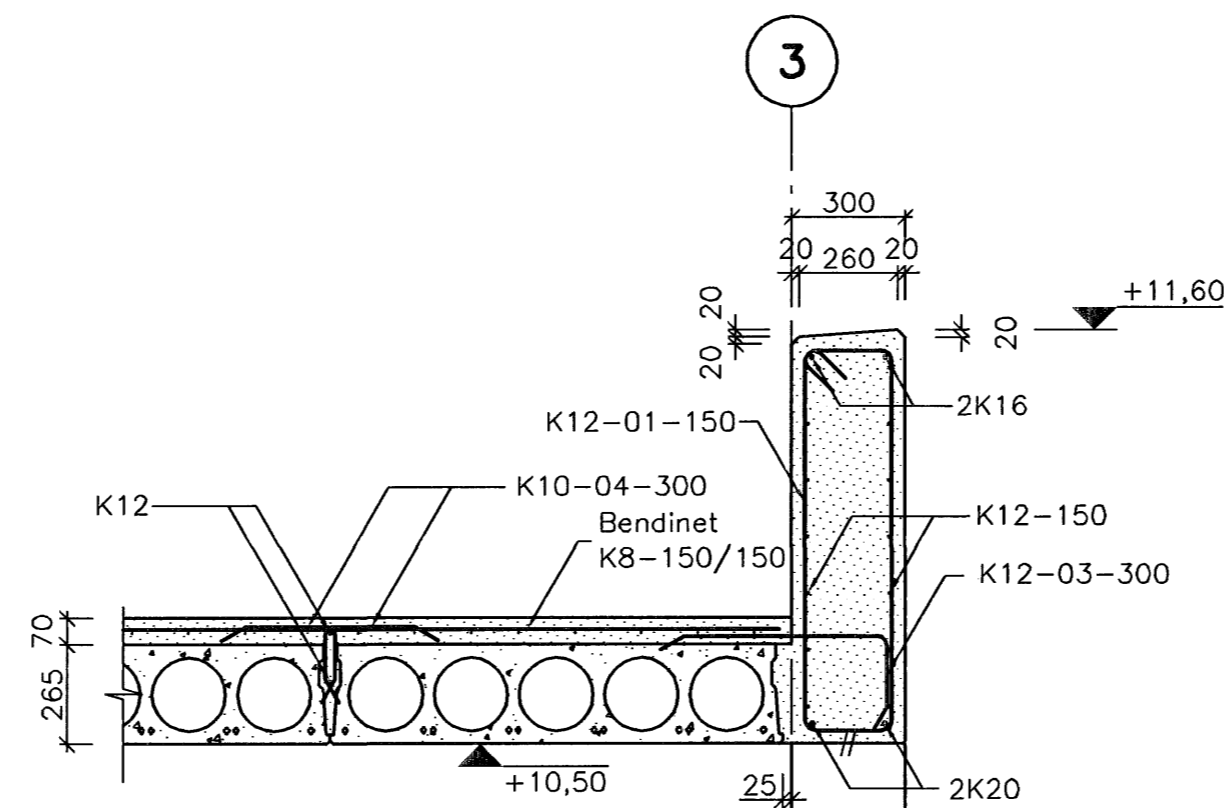
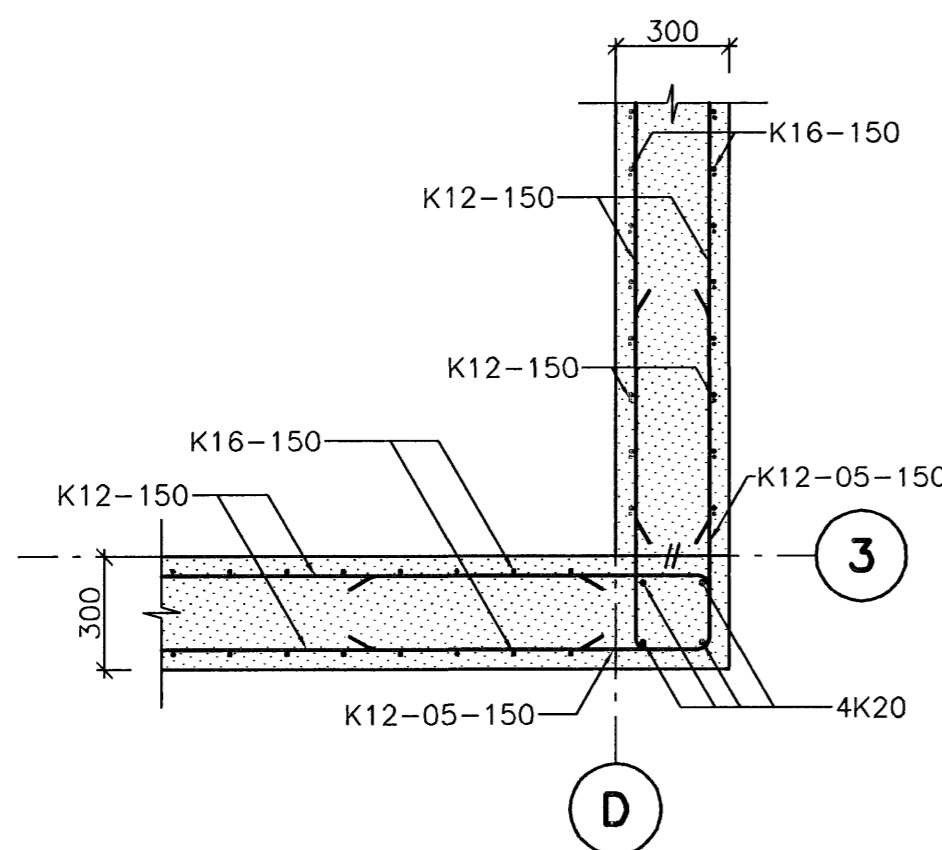


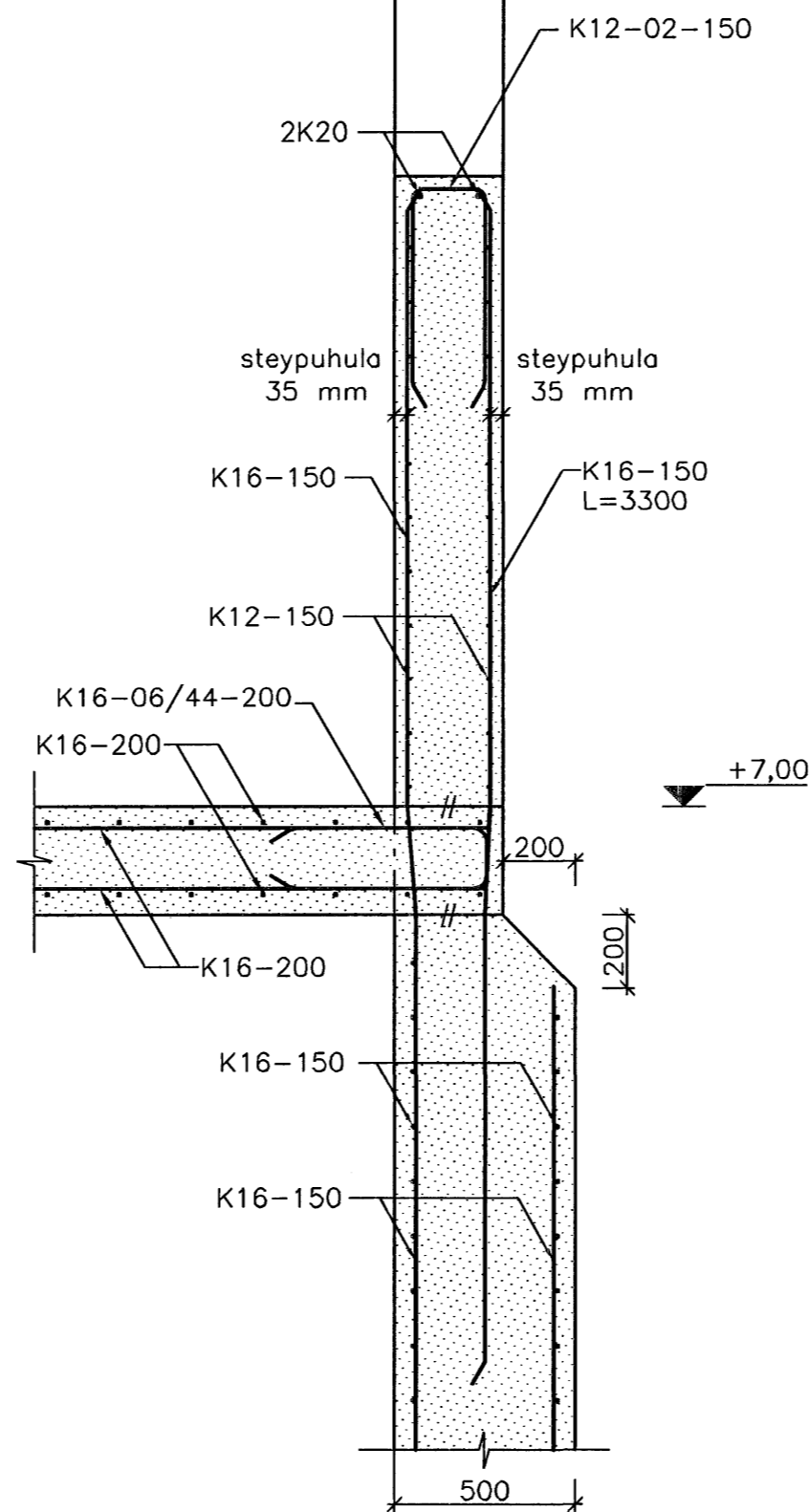
HLIDARMYND
M 1:50



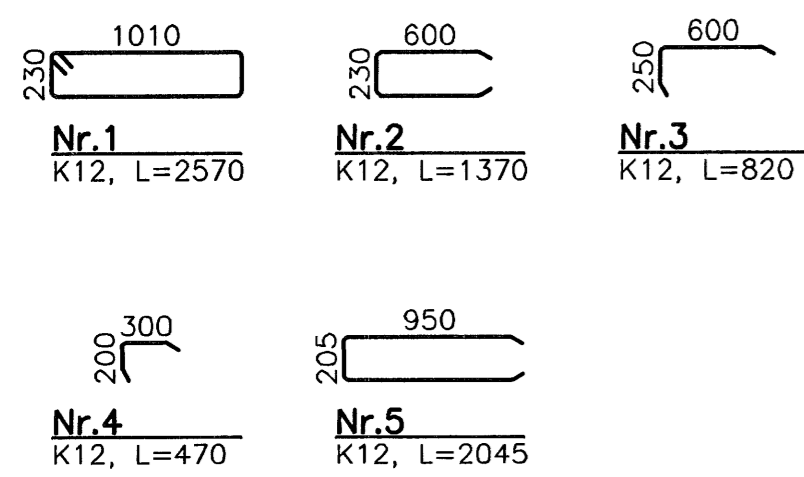
2 SNID
M 1:20



3 SNID
M 1:20



1 SNID
M 1:20



Artun samráðingarnúmer
Ragnir Almann
240448-2469

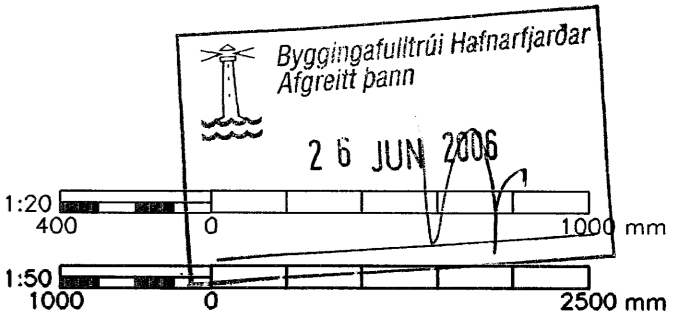
Skýringar

Almennar skýringar:
Sjá á teikningum 1370-B-01-04.

Steypa:
Steypa í veggjum skal vera
ðveðrunarbolin C30/37.

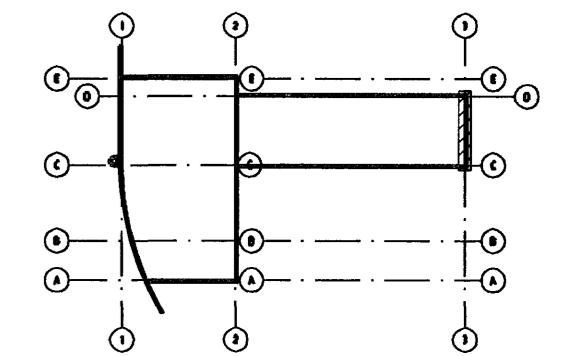
Járnþending:
Allt steypustyrktarstól skal vera með
fyk=500 MPa og í flokki C skv.
IS EN 1992-1-1:2004.

VERKTEIKNING



Br.	Dags.	Eðli breytingar	Hannab	Athugab

Samb.	Kl.



Almenna verkfræðistofan
Fellsmúla 26 - 108 Reykjavík
S: 580 8100 - Fax: 580 8101
av@almenna.is - www.almenna.is

HRAUNSVÍK, HAFNARFIRDI
DÆLU- OG HREINSISTÖÐ, BURDARVIRKI
VEGGUR Í MÁTLINU 3
HLIDARMYND OG SNID

Hannab ML	Athugab GS	M. 1:50/1:20
-----------	------------	--------------

Samb. <i>Gylfi Sigurðsson</i>	Kl. 031147-3829
-------------------------------	-----------------

Dags. 28.04.06	Nr. 1370-B-76
----------------	---------------

Artunir & teikningu eru á öbyrgð Almennu verkfræðistofunnar M. kl. 470671-0179