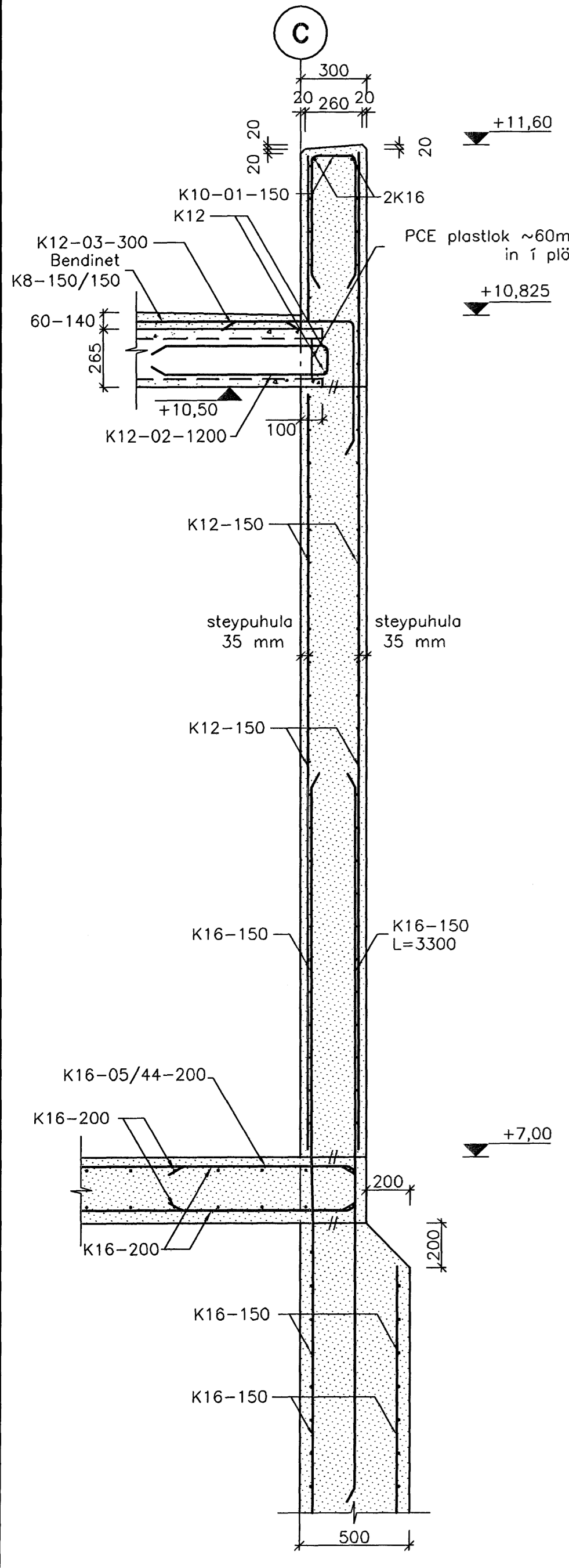
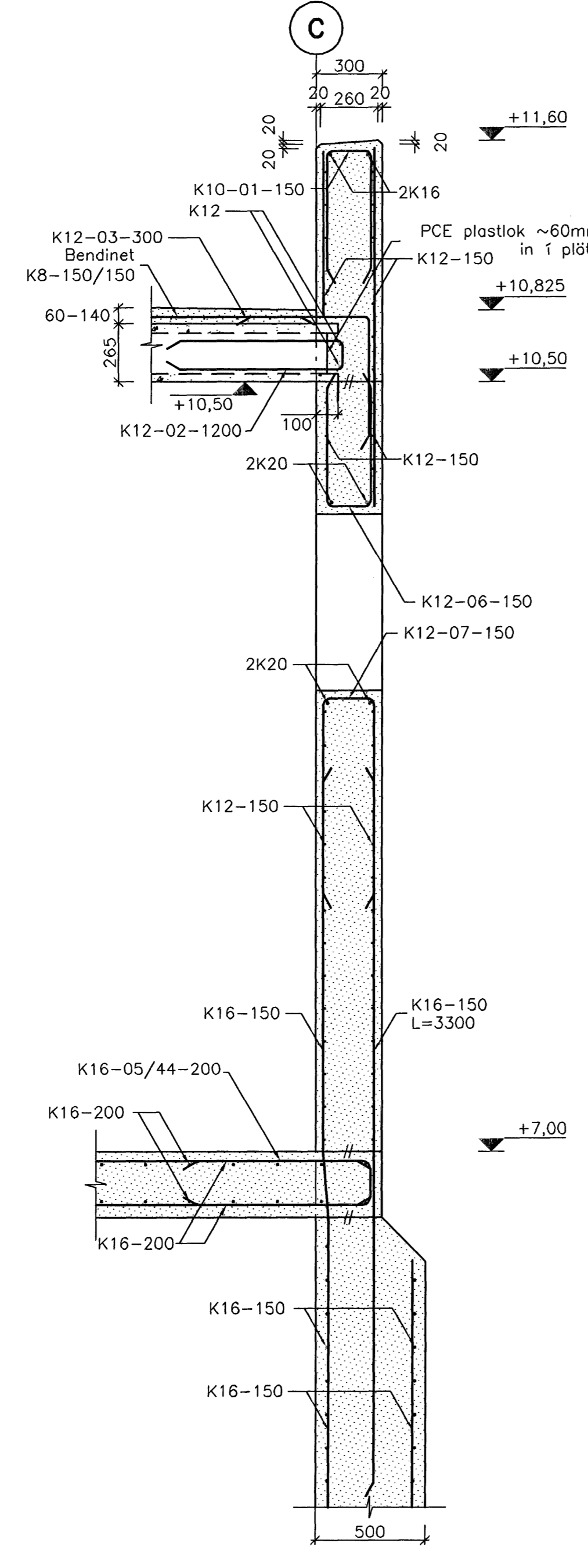


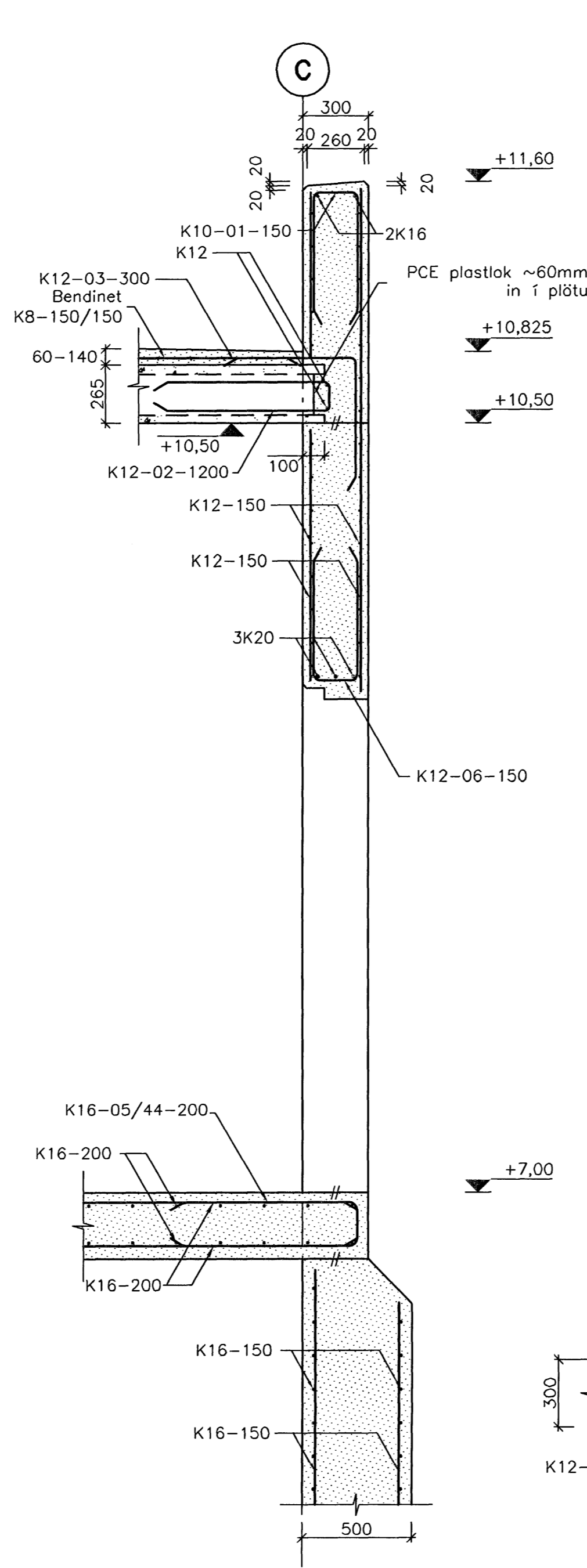
**HLIDARMYND**  
M 1:50



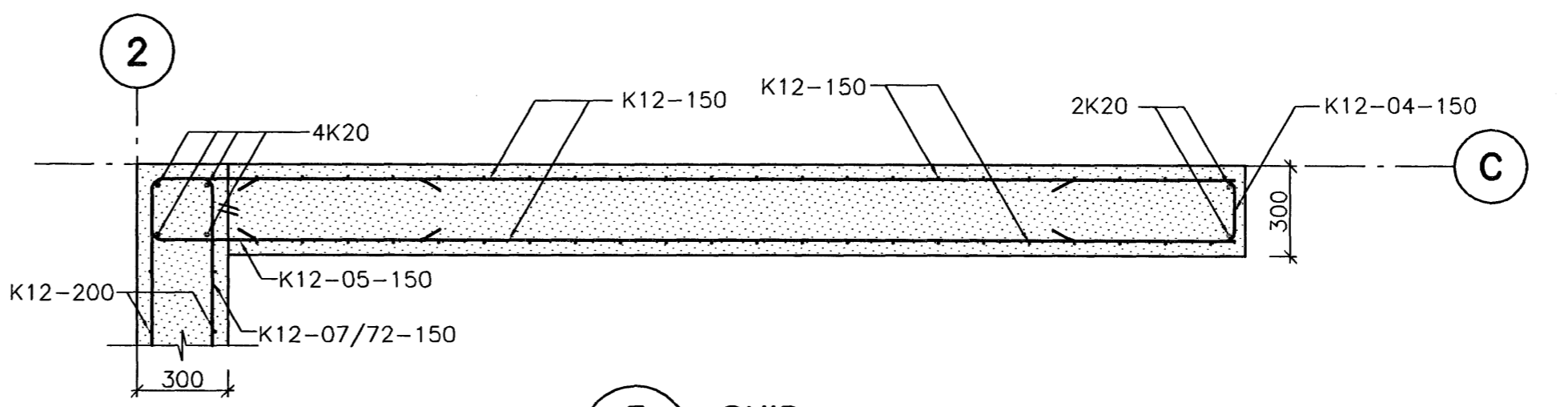
**1 SNID**  
M 1:20



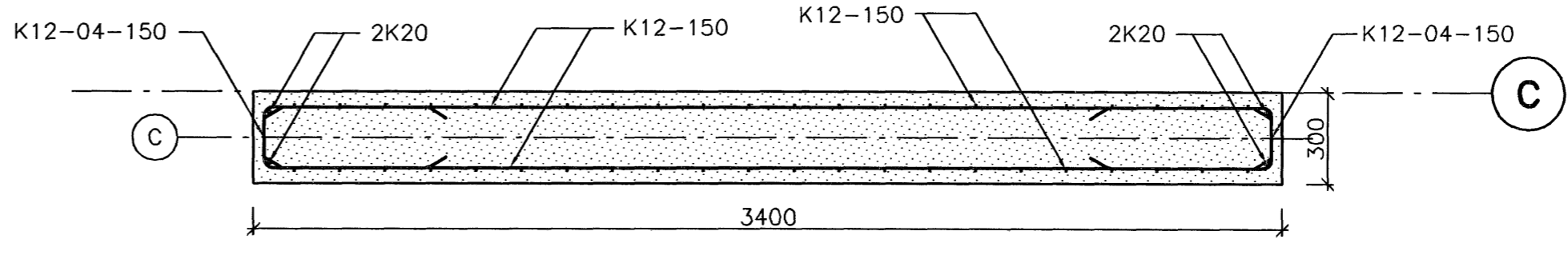
**2 SNID**  
M 1:20



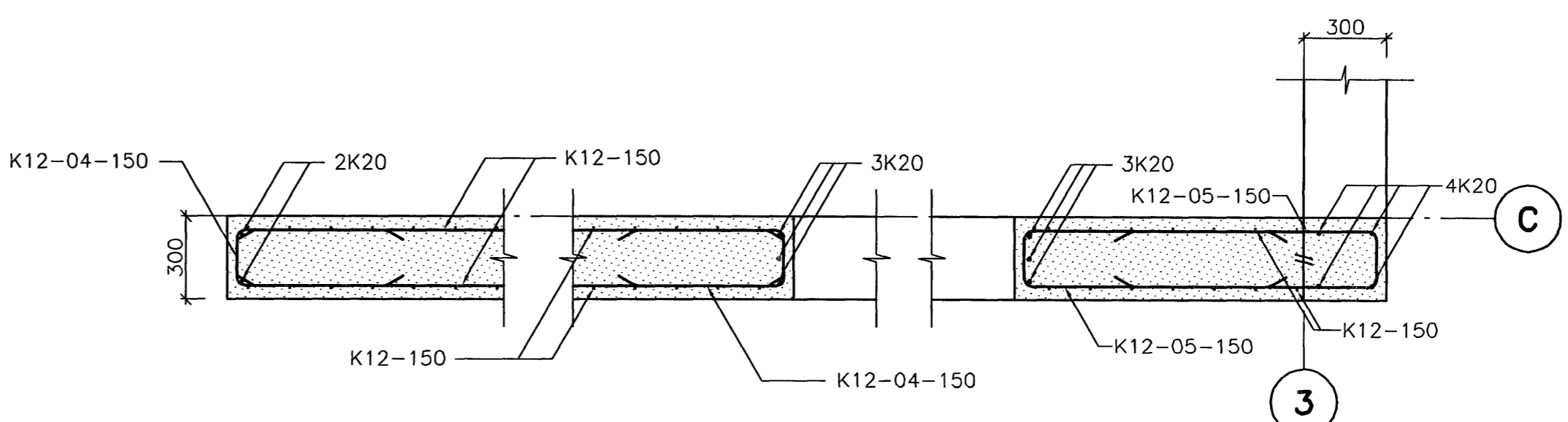
**6 SNID**  
M 1:20



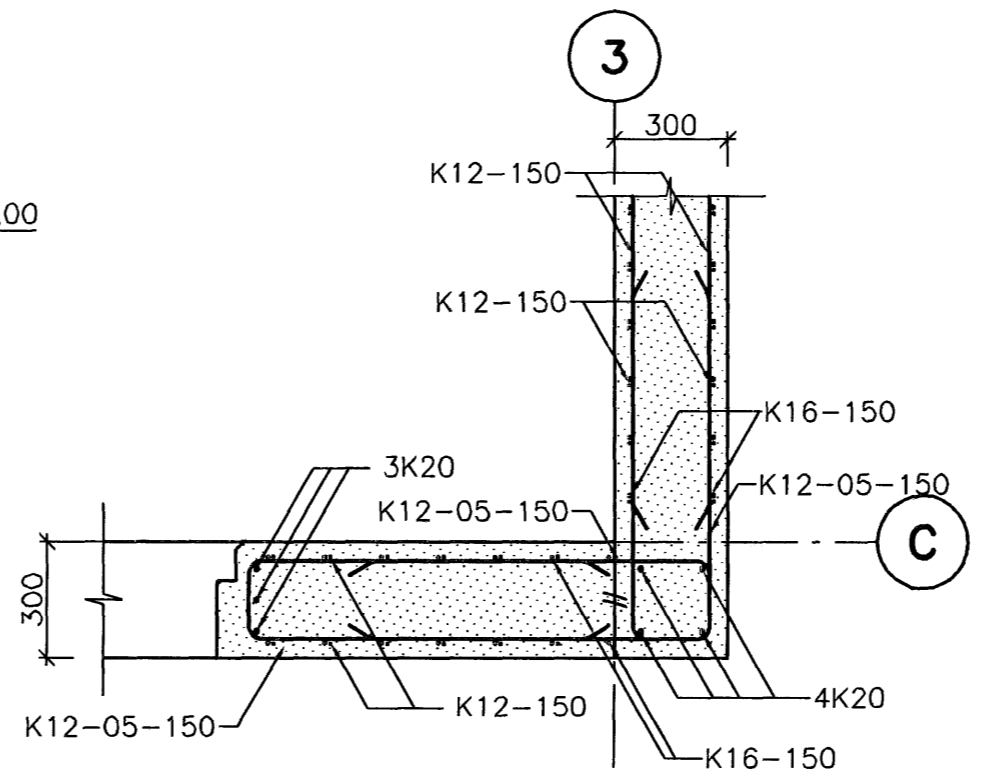
**3 SNID**  
M 1:20



**4 SNID**  
M 1:20



**5 SNID**  
M 1:20



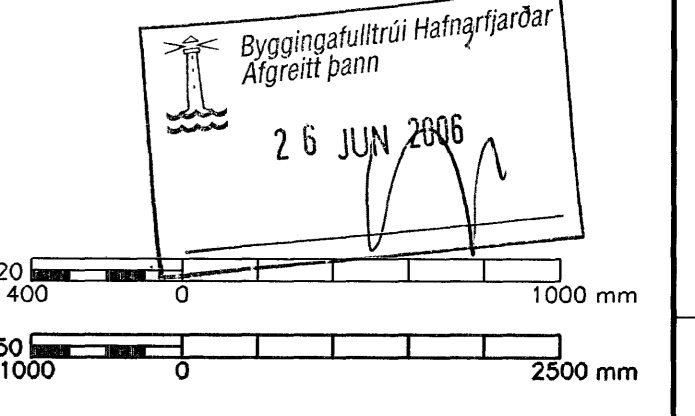
**7 SNID**  
M 1:20

- |  |                            |  |                            |  |                            |  |                            |
|--|----------------------------|--|----------------------------|--|----------------------------|--|----------------------------|
|  | <b>Nr.1</b><br>K10, L=1380 |  | <b>Nr.2</b><br>K12, L=1770 |  | <b>Nr.3</b><br>K12, L=1170 |  | <b>Nr.4</b><br>K12, L=1345 |
|  | <b>Nr.5</b><br>K12, L=2045 |  | <b>Nr.6</b><br>K12, L=1370 |  | <b>Nr.7</b><br>K12, L=2070 |  |                            |

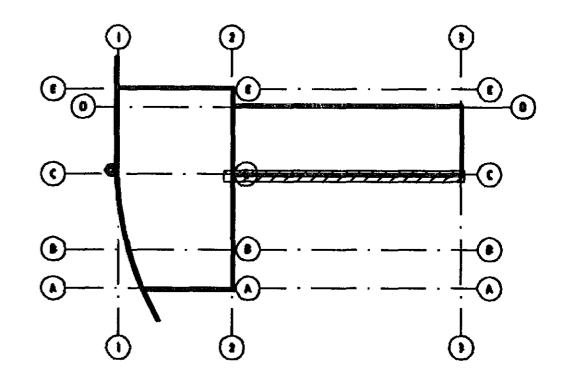
Antun sögningarmánuður  
*Ragnar's Almenna*  
240448-2489

**Skýringar**  
**Almennar skýringar:**  
Sjá 6 teikningu 1370-B-01-04.  
**Steypa:**  
Steypa í veggjum skal vera óveðrunarþolin C30/37.  
**Jámbending:**  
Allt steypustyrktarstál skal vera með fyk=500 MPa og í flokki C skv. IS EN 1992-1-1:2004.

**VERKTEIKNING**



Br.	Daga.	Eðli breytingar	Staðnað	Althugið



Lýklýmynd  
**Almenna verkfræðistofan**  
Fellsmála 26 - 108 Reykjavík  
S: 580 8100 - Fax: 580 8101  
av@almenna.is - www.almenna.is

**HRAUNSVÍK, HAFNARFIRDI**  
DÆLU- OG HREINSISTÖÐ, BURÐARVIRKI  
VEGGUR Í MÁTLINU C  
HLIDARMYND OG SNID

Staðnað ML	Althugið GS	M 1:50/1:20
Samb. Gylfi Sigurðsson	kt. 031147-3529	
Dagst. 28.04.06	Nr. <b>1370-B-75</b>	