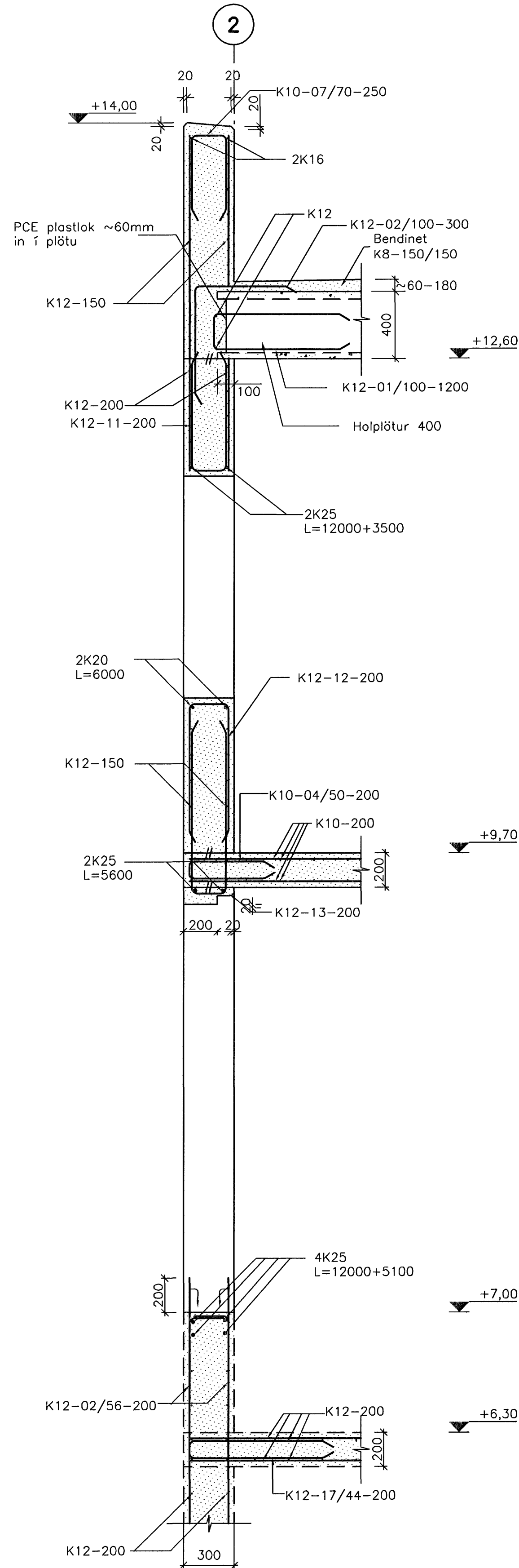
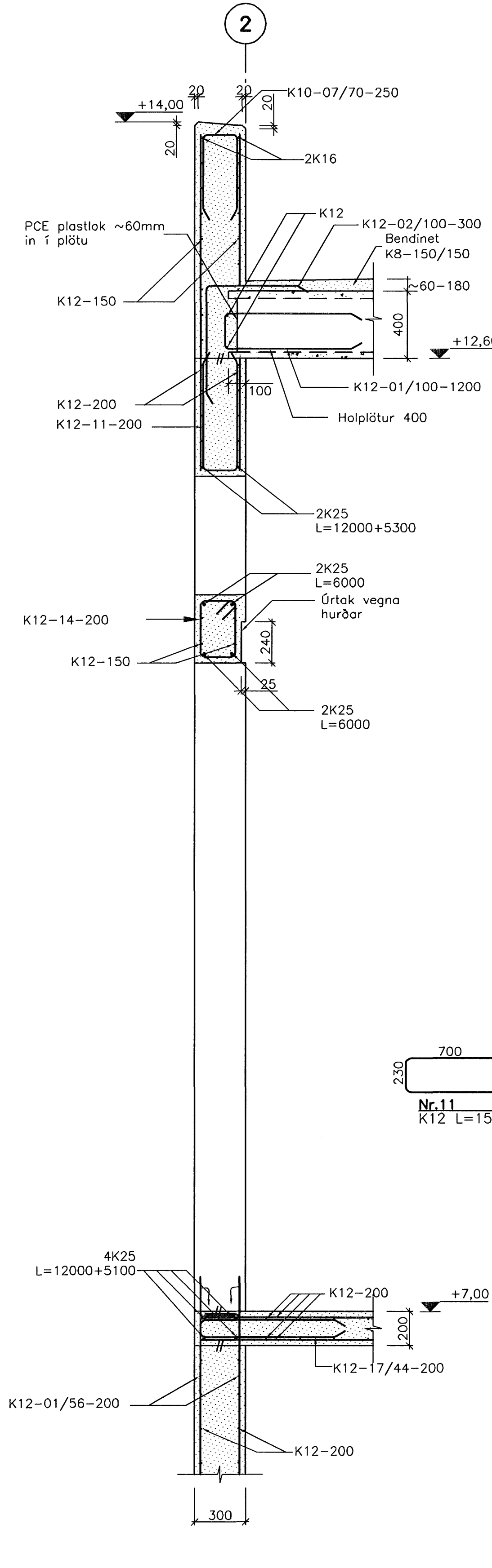


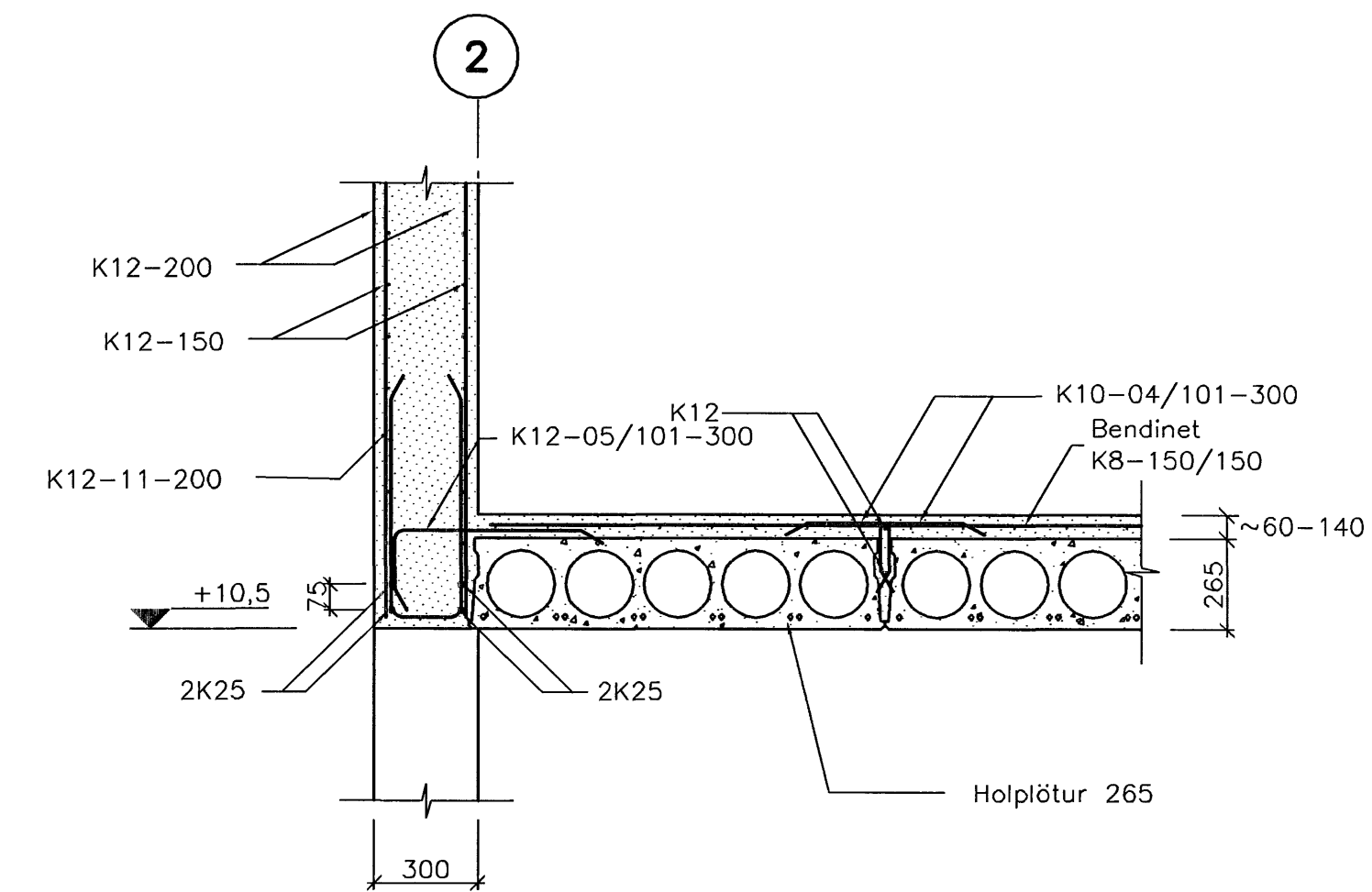
1 SNID
69 73
M. 1:20



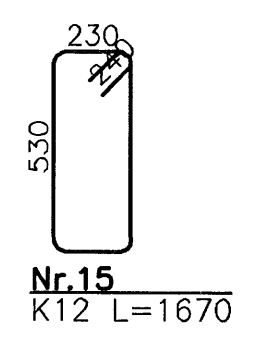
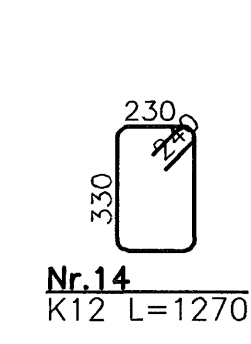
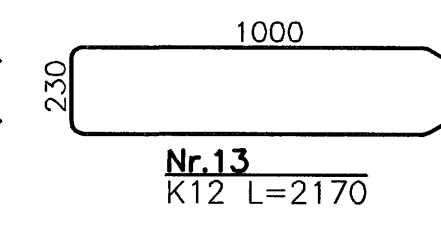
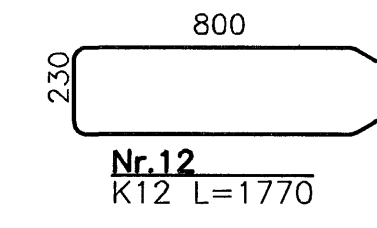
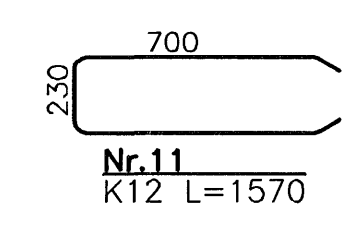
2 SNID
72 73
M. 1:20



3 SNID
72 73
M. 1:20



4 SNID
72 73
M. 1:20

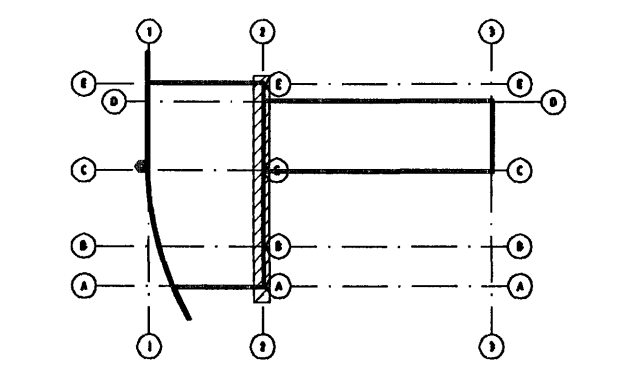


Artun spærmingarhúsbúnað
Ragnvaldur
240448-2409

Skýringar
Almennar skýringar:
Sjá á teikningum 1370-B-01-04.
Steypa:
Veðrunarbolin steypa C30/37.
Járnbanding:
Allt steypustyrktarstól skal vera með fyk=500 MPa og í flokki C skv. IS EN 1992-1-1:2004.

VERKTEIKNING
Dýðun og stíllitil háttur hurðar
Algreitt þann
26 JUN 2006
1:20
400 0 1000 mm

Br.	Daga.	Eðli breytingar	Hannað	Athugið
Samb.				Kl.



Lýkilmýnd
Almenna verkfræðistofan
Fellsmúla 26 - 108 Reykjavík
S: 580 8100 - Fax: 580 8101
av@almenna.is - www.almenna.is

HRAUNSVÍK, HAFNARFIRÐI
DÆLU- OG HREINISSTÖÐ, BURDARVIRKI
VEGGUR Í MÁTLINU 2
SNID

Hannað MB	Athugið GS	M. 1:20
Samb. Gylfi Sigurðsson		Kl. 031147-3829
Daga 28.04.06	Nr. 1370-B-73	

Artúlar á teikningu eru á öbyrgð Almenna verkfræðistofunnar hf., kt. 470671-0179