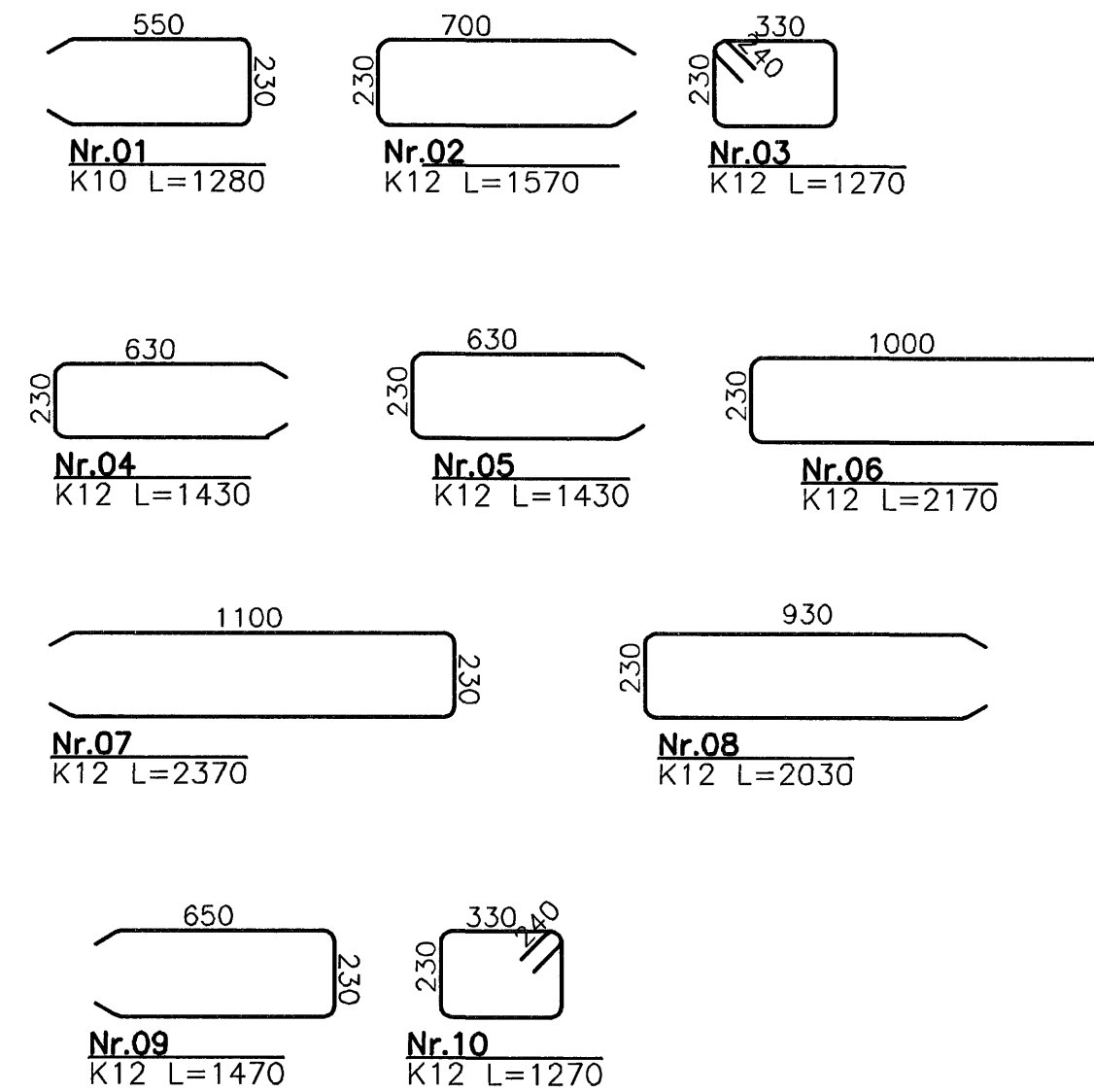
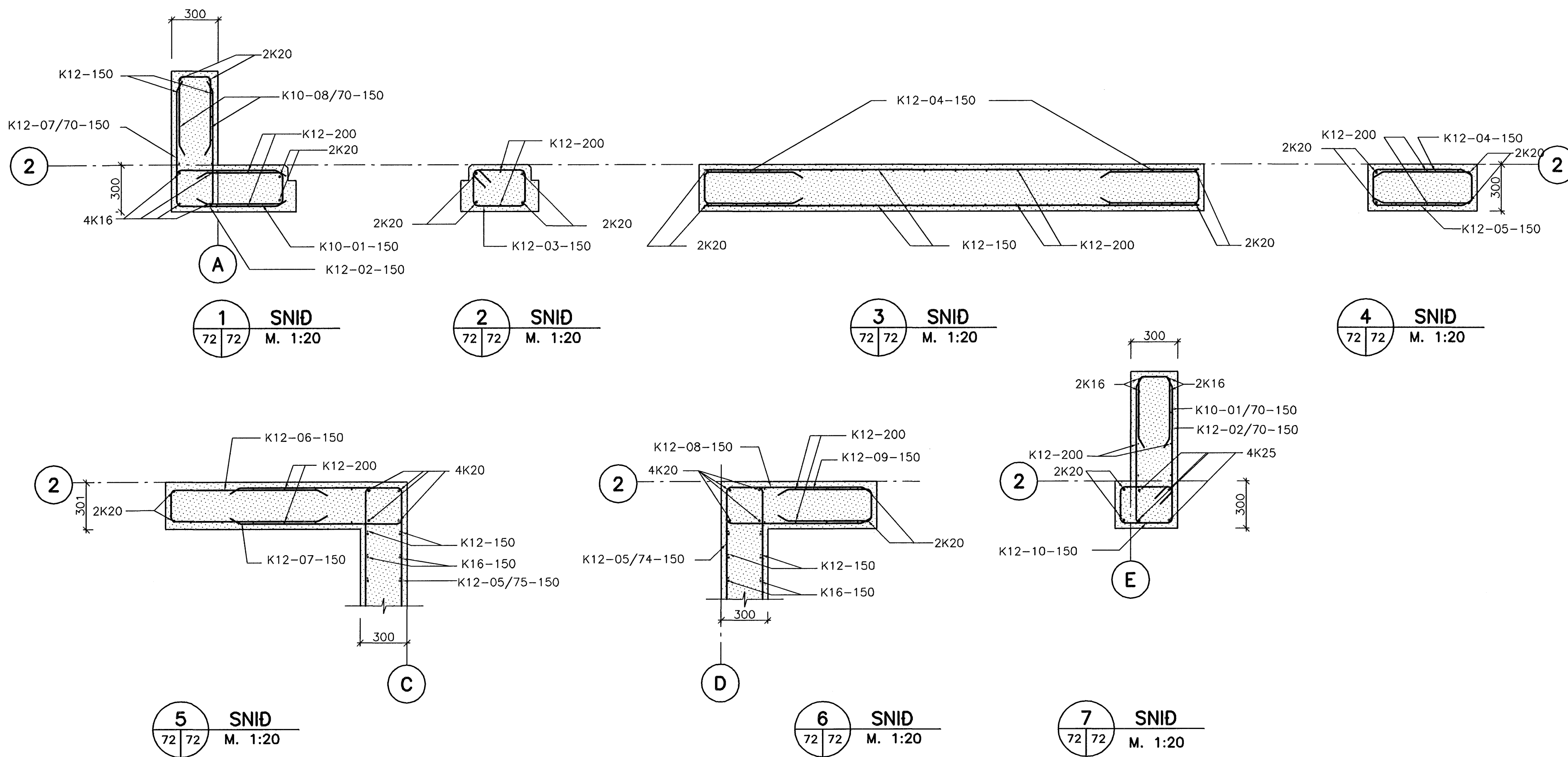


HLIDARMYND
M 1:50



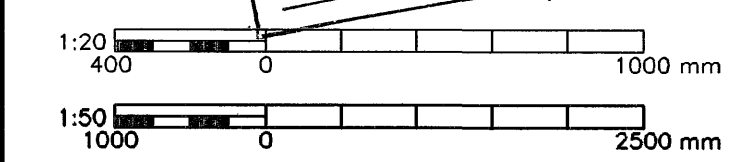
Artun samgengingarskipulag
Ragnar Helgason
240448-2469

Skýringar
Almennar skýringar:
Sjá á teikningum 1370-B-01-04.
Steypa:
Veðrunarþolin steypa C30/37.
Járnþending:
Allt steypustyrktarstól skal vera með fyk=500 MPa og í flokki C skv. IS EN 1992-1-1:2004.

Byggingafræðistofa Hafnarfjarðar
Alfreitt Þann
26 JUN 2008

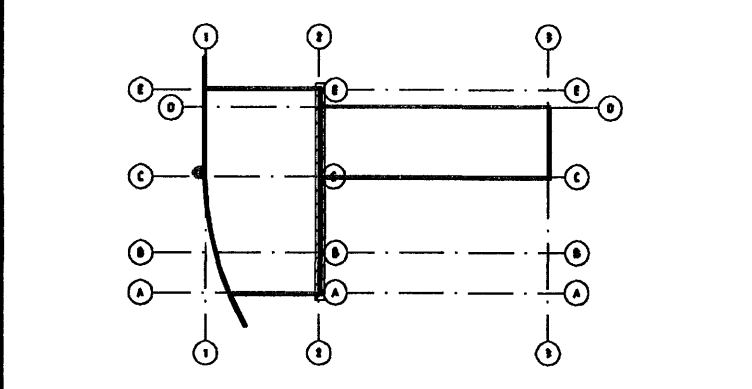
VERKTEIKNING

Byggingafræðistofa Hafnarfjarðar
Alfreitt Þann
26 JUN 2008



Br. Dags. Eðli breytingar Hannað Athugað

Samp. Kl.



Lyklarmynd
Almenna verkfræðistofan
Fellsmúla 26 - 108 Reykjavík
S: 580 8100 - Fax: 580 8101
av@almenna.is - www.almenna.is

HRAUNSVÍK, HAFNARFIRDI
DÆLU- OG HREINSISTÖÐ, BURDARVIRKI
VEGGUR Í MÁTLINU 2
HLIDARMYND OG SNID

Hannað MB Athugað GS M. 1:50/1:20
Samp. Gylfi Sigurðsson Kl. 031147-3829
Dags. 28.04.06 Nr. **1370-B-72**

Áritanir á teikningu eru á öbyrgð Almennu verkfræðistofunnar hf. kl. 470671-0179