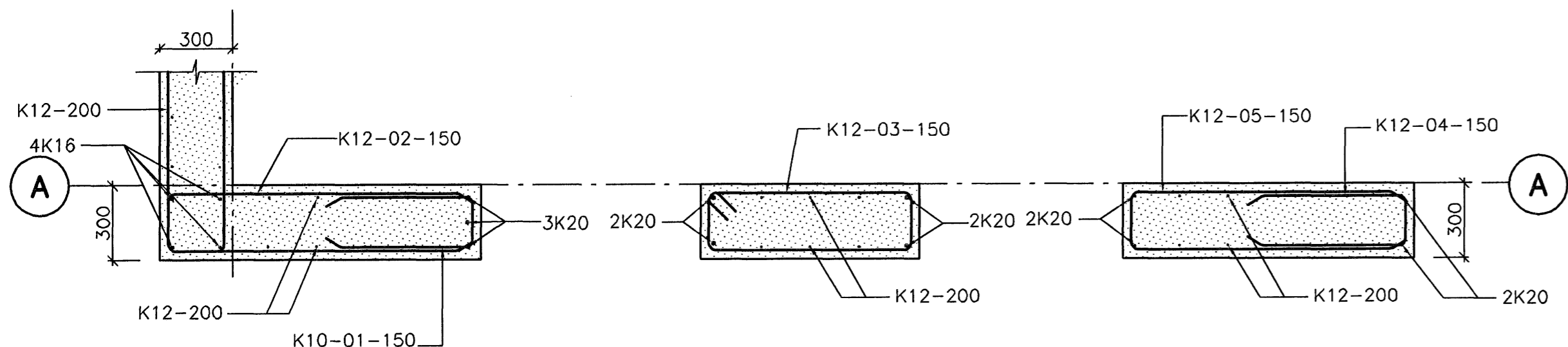


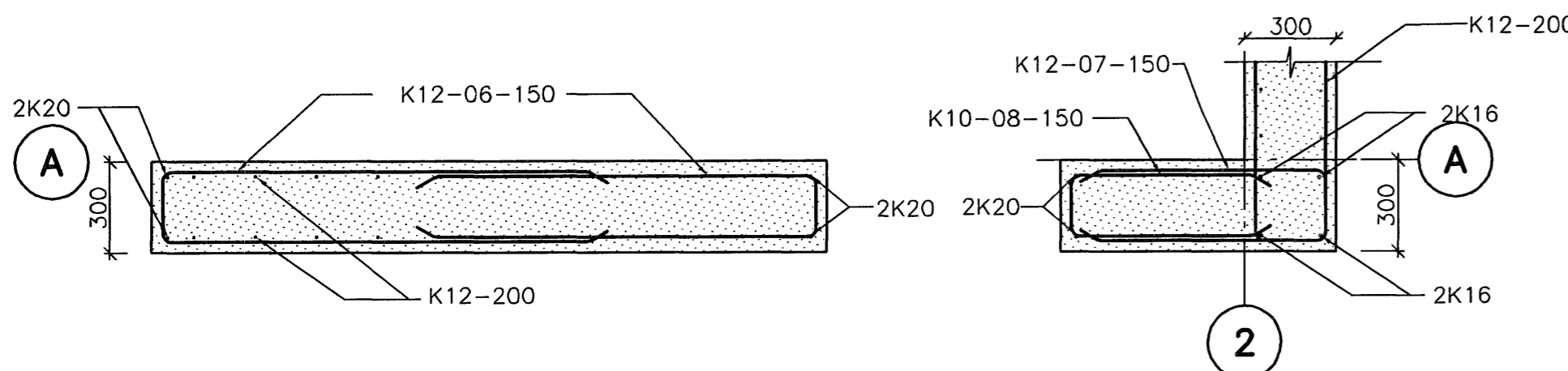
HLIDARMYND
M. 1:50



1 SNID
M. 1:20

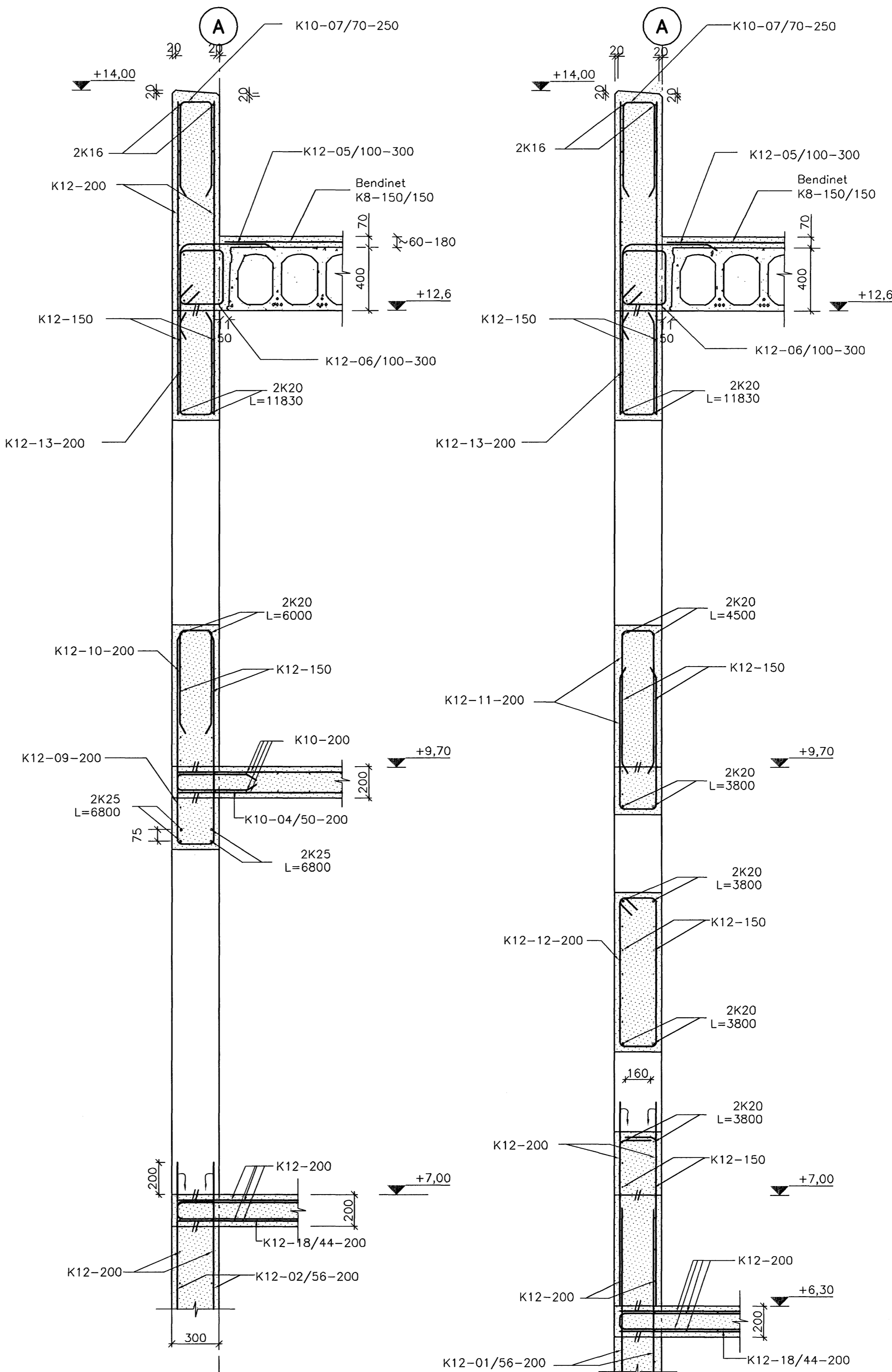
2 SNID
M. 1:20

3 SNID
M. 1:20



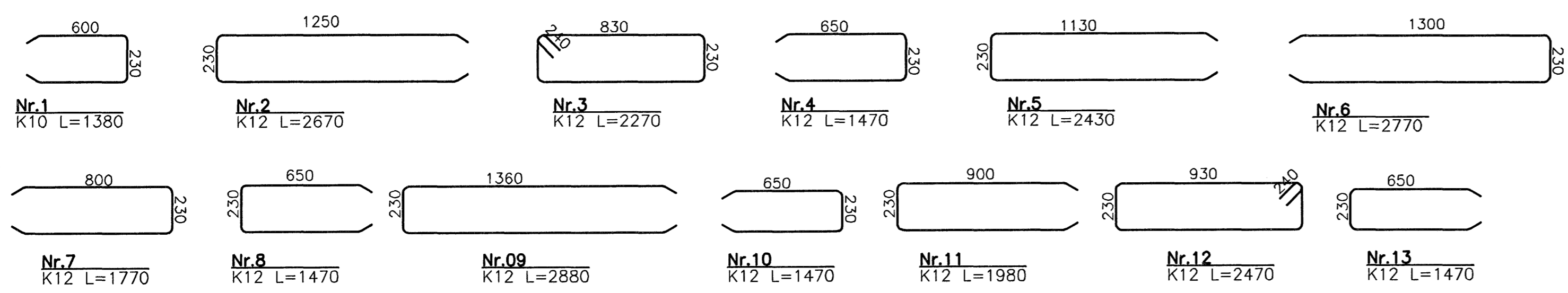
4 SNID
M. 1:20

5 SNID
M. 1:20



6 SNID
M. 1:20

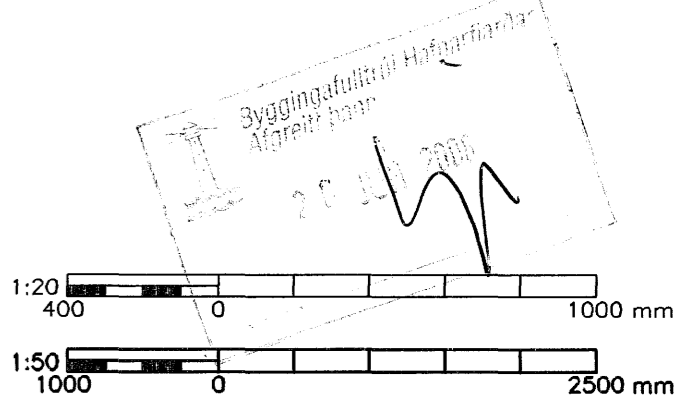
7 SNID
M. 1:20



Artur sönningsmálaráðgjafi
Artur Sönningsmálaráðgjafi
240148-2407

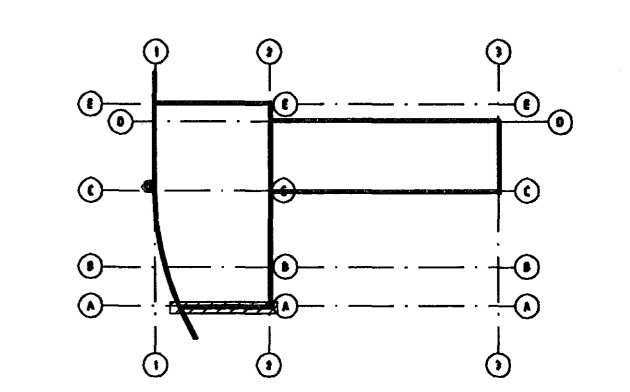
Skýringar
Almennar skýringar:
Sjá á teikningum 1370-B-01-04.
Steypa:
Veðrunarþolin steypa C30/37.
Járnþending:
Allt steypustyrktarstál skal vera með fyk=500 MPa og í flokki C skv. IS EN 1992-1-1:2004.

VERKTEIKNING



Br. Daga. Eðli breytingar. Hannab. Althugab.

Samb. kt.



Lýkilmýnd
Almenna verkfræðistofan
Fellsmúla 26 - 108 Reykjavík
S: 580 8100 - Fax: 580 8101
av@almenna.is - www.almenna.is

HRAUNSVÍK, HAFNARFIRDI
DÆLU-OG HREINSISTÖÐ, BURDARVIRKI
VEGGUR Í MÁTLINU A
HLIDARMYND OG SNID

Hannab MB | Althugab GS | M. 1:50/1:20
Gylfi Sigurðsson
Samb. Gylfi Sigurðsson kt. 031147-3829
Daga. 28.04.06 | Nr. **1370-B-71**

Arturir á teikningu eru á öðrum Almennu verkfræðistofnum hf. kt. 470671-0179