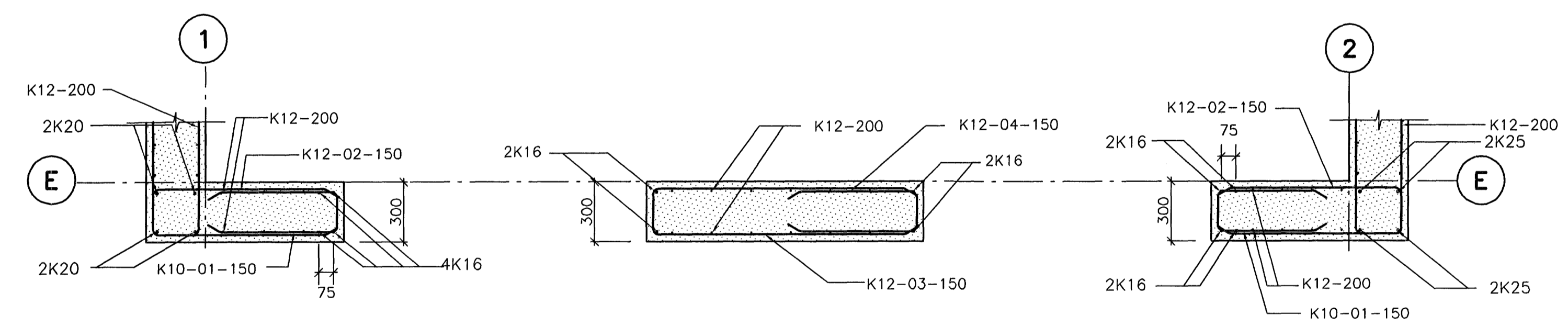


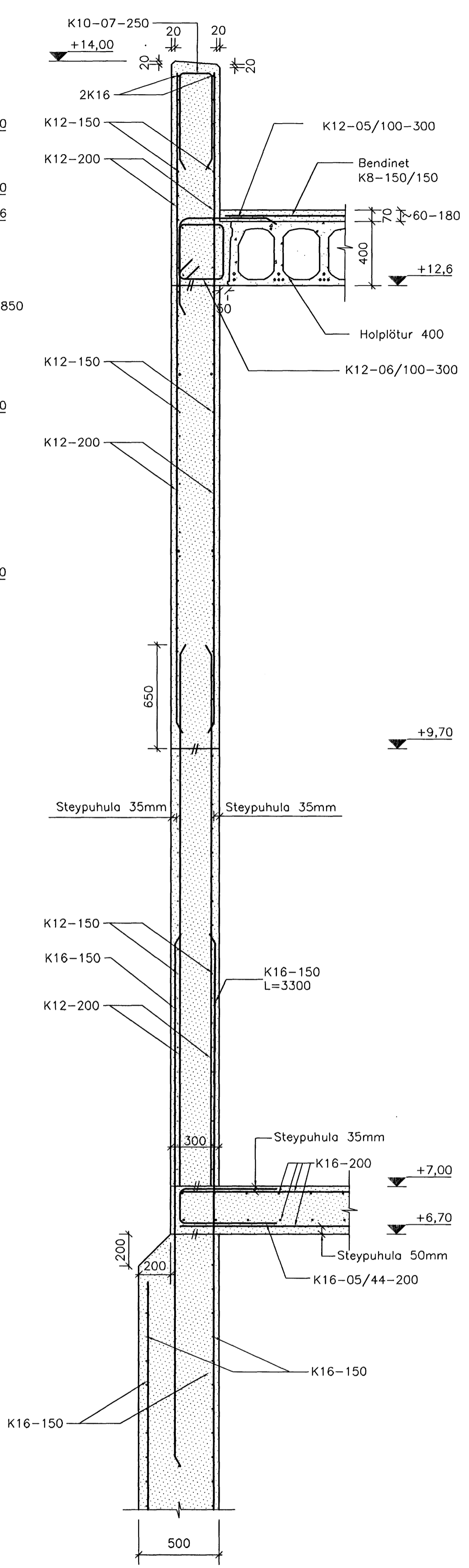
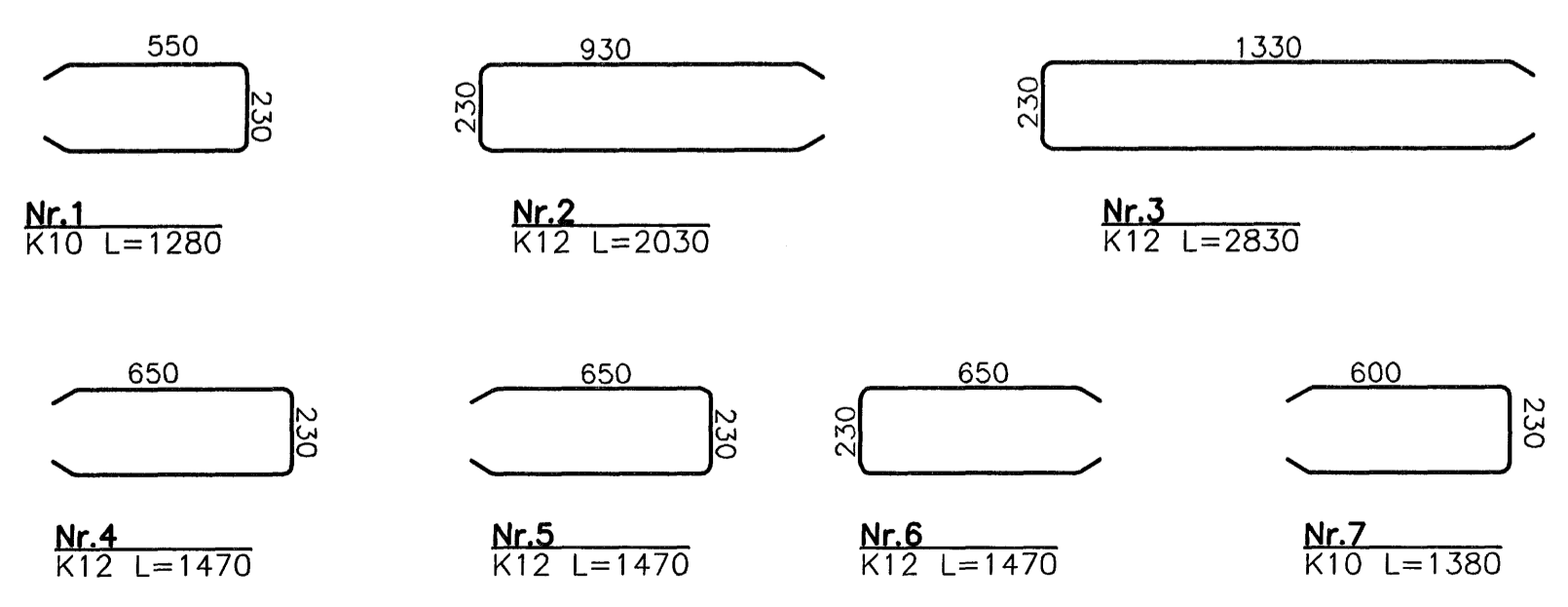
HLIDARMYND
M. 1:50



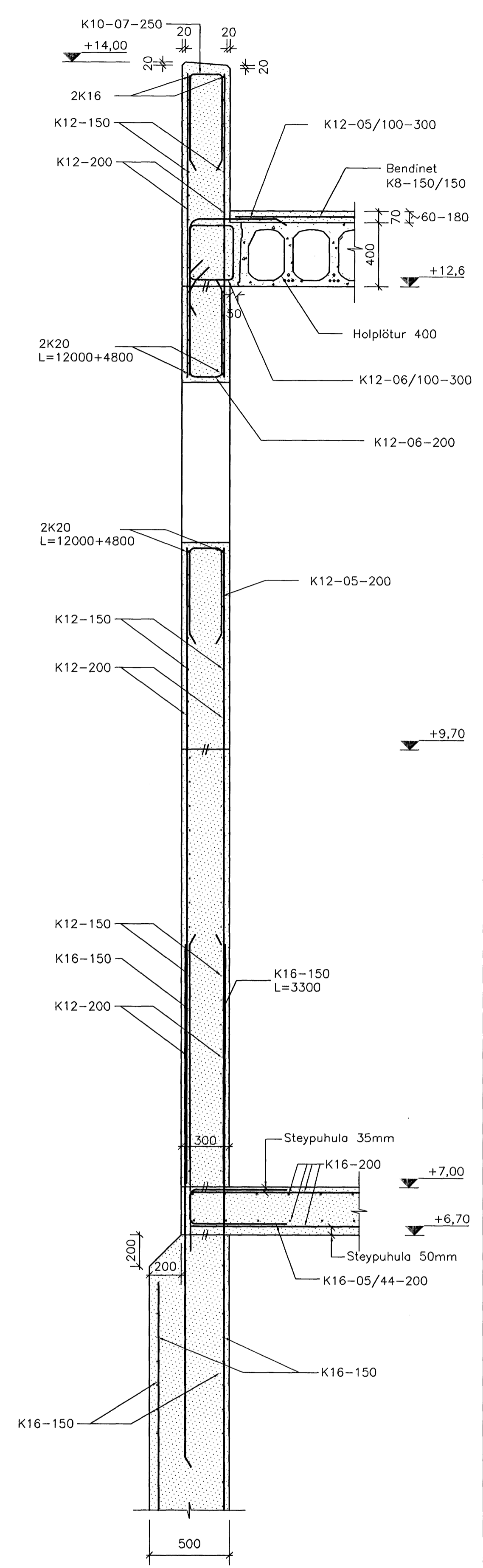
1 SNID
M. 1:20

2 SNID
M. 1:20

3 SNID
M. 1:20



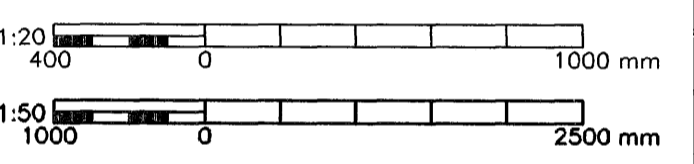
4 SNID
M. 1:20



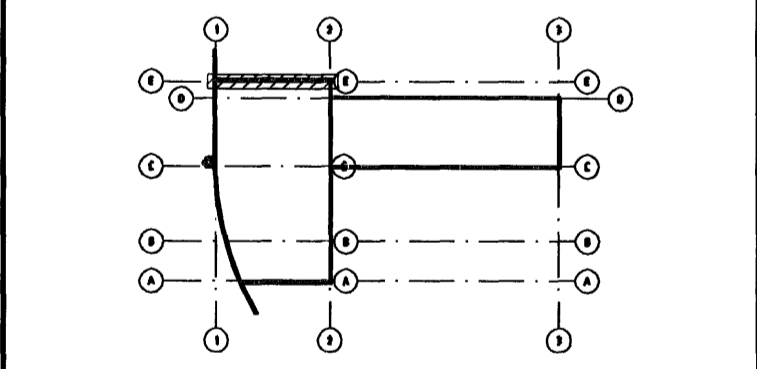
5 SNID
M. 1:20

Artur sonarrámgögnunur
Ragnir Helgum
240448-2469

Skýringar
Almennar skýringar:
Sjá á teikningum 1370-B-01-04.
Steypa:
Veðrunarþolin steypa C30/37.
Járnbanding:
Allt steypustyrktarstól skal vera með fyk=500 MPa og í flokki C skv. ÍS EN 1992-1-1:2004.



Br.	Daga.	Efili breytingar	Hannab.	Althugab.



Almennna verkfræðistofan
Fellsmúla 26 - 108 Reykjavík
S: 580 8100 - Fax: 580 8101
av@almenna.is - www.almenna.is

HRAUNSVÍK, HAFNARFIRDI
DÆLU- OG HREINSISTÖÐ, BURDARVIRKI
VEGGUR Í MÁTLINU E
HLIDARMYND OG SNID

Hannab MB	Althugab GS	M. 1:50/1:20
Samp. Gylfi Sigurðsson	kt. 031147-3829	
Daga: 28.04.06	Nr. 1370-B-70	

Áritanir & teikningar eru á öðrum Almennna verkfræðistofnum hf. hl. 470671-0179