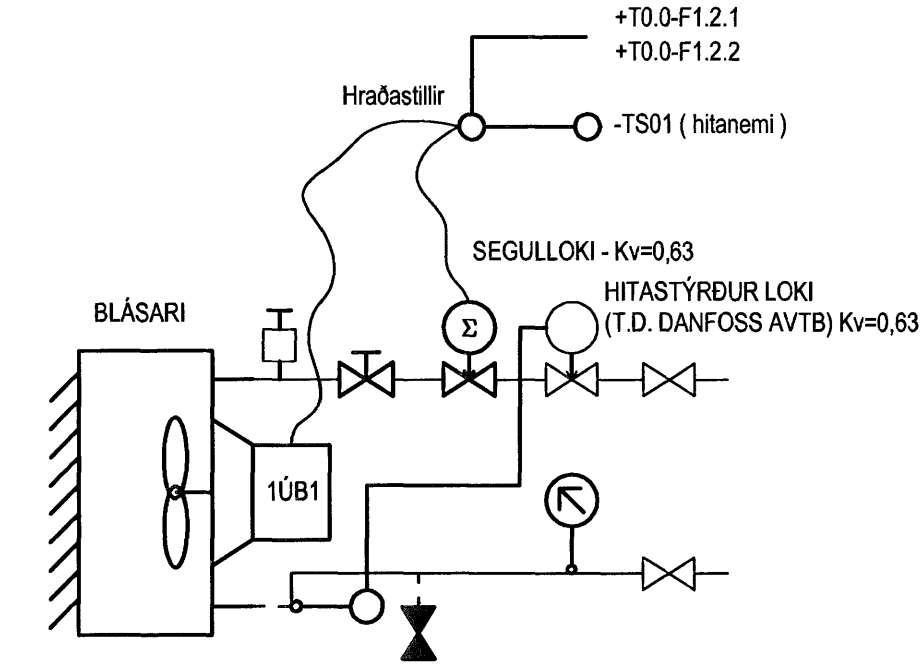
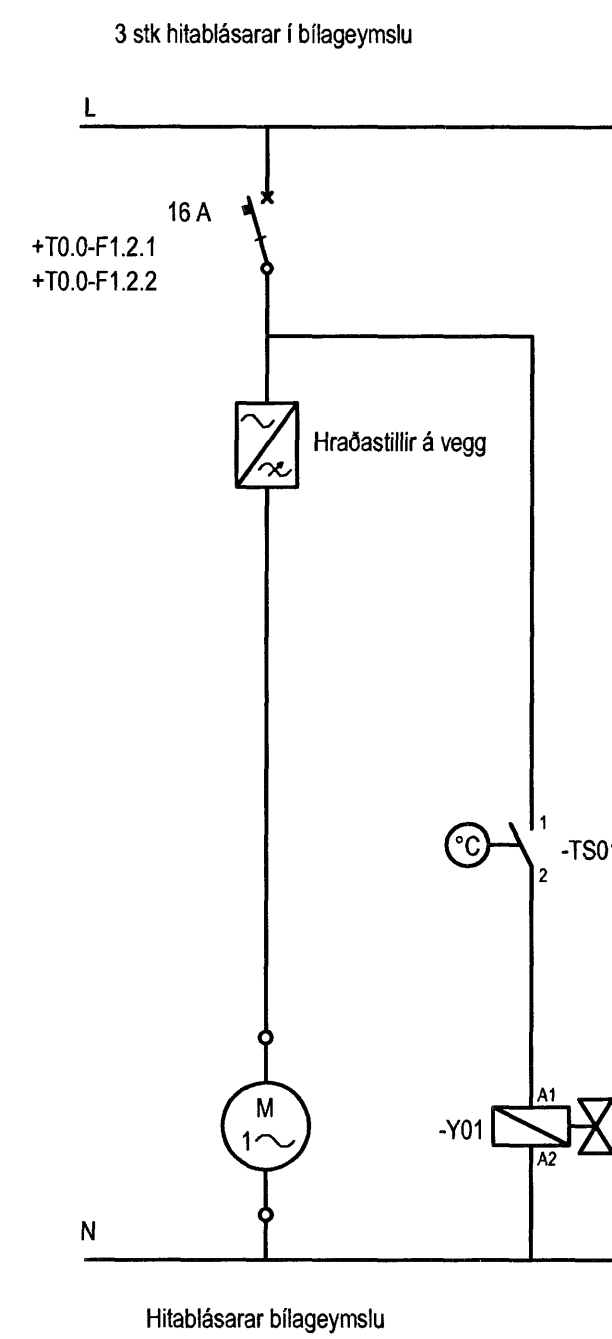
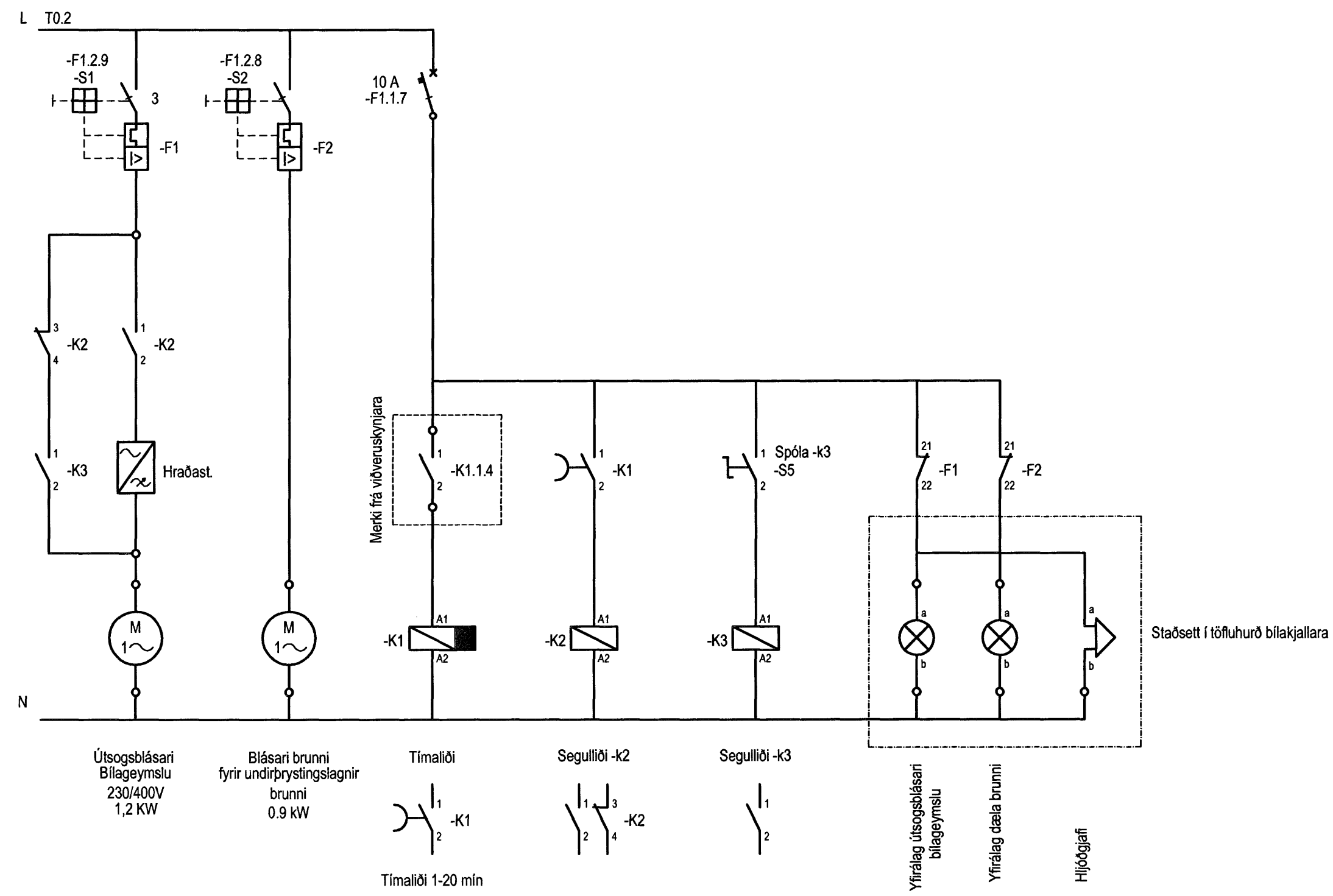
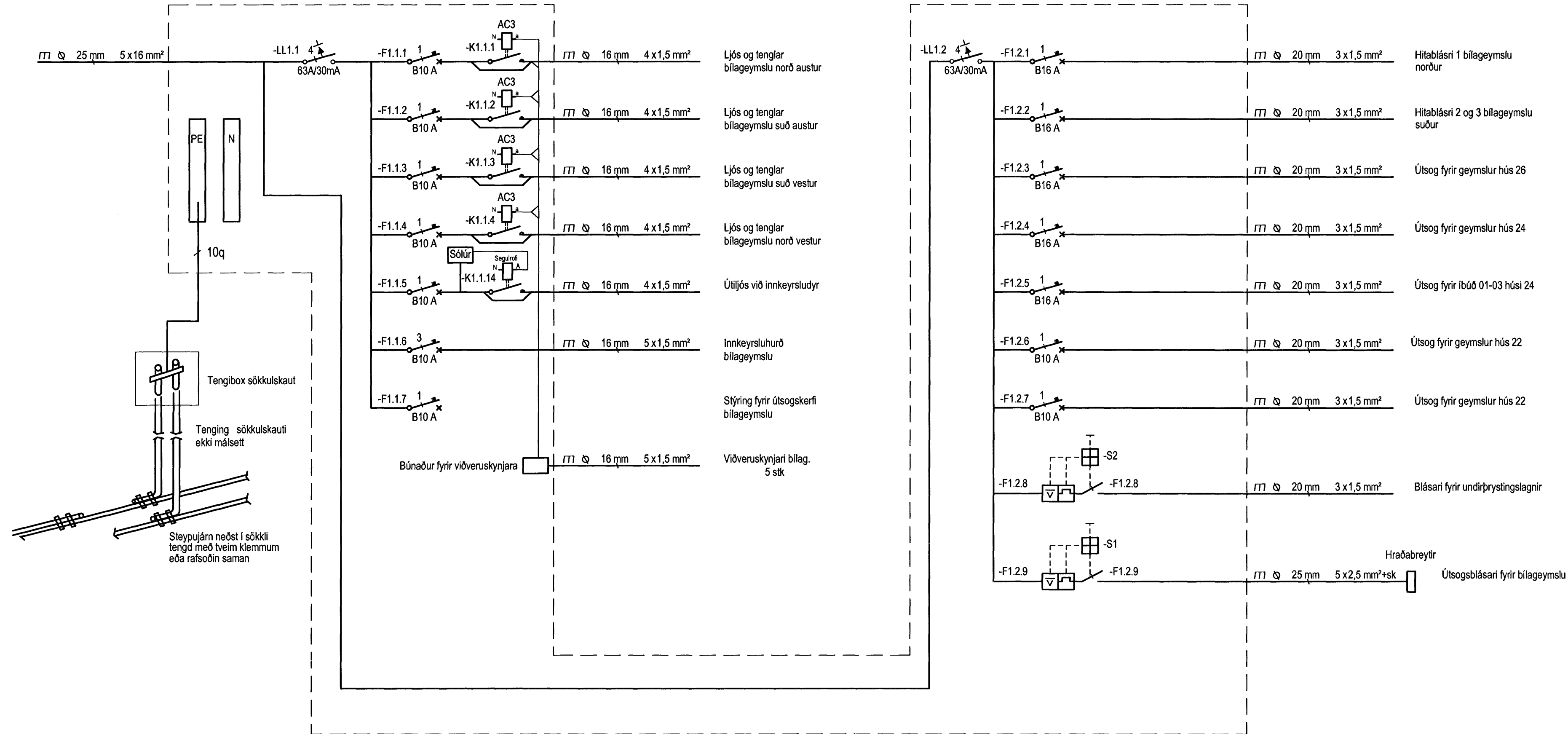


Tafla bilageymslu T0.2



Skýringar á hita, útsogs og dælukerfi

ATH að stærð blásara getur breyst
 Útsogskerfið skal að jafnaði ganga á fullum afköstum ef umferð er í bilageymslu (tengt viðveruskyrnurum, seinn út stillanleg frá 1-20 mín).
 Eftir innstilltan tíma fer kerfið á minni afköst (hraðabreytir).
 Þá skal selja aðvörunarfjós og hjóðmerki í töflu T0.2 í bilageymslu sem logar og getur hjóðmerki þegar slókt er á kerfum

Hönnuður:
 Gunnar E Sverrisson
 Yfirritar:
 Samþykkt: Davíð Söfnasm kt: 100356-3339

Breytingar:

Aðalhönnuður:

Fjölbylishús
 Skipalón 26
 220 Hafnarfirði

Einlínnumynd
 Greinatafla bilageymslu T0.2
 Mkv: ----

RTS
 VERKFRÆÐISTOFA

Grensásvegur 3
 108 Reykjavík
 Sími 520 9900
 Fax 520 9901
 www.rts.is

BS EN ISO 9001:2000
 FRV
 FS 88744

83-1840-1-

xx1104

A

05.04.2006

Mæliskala 0 5 10 15 20