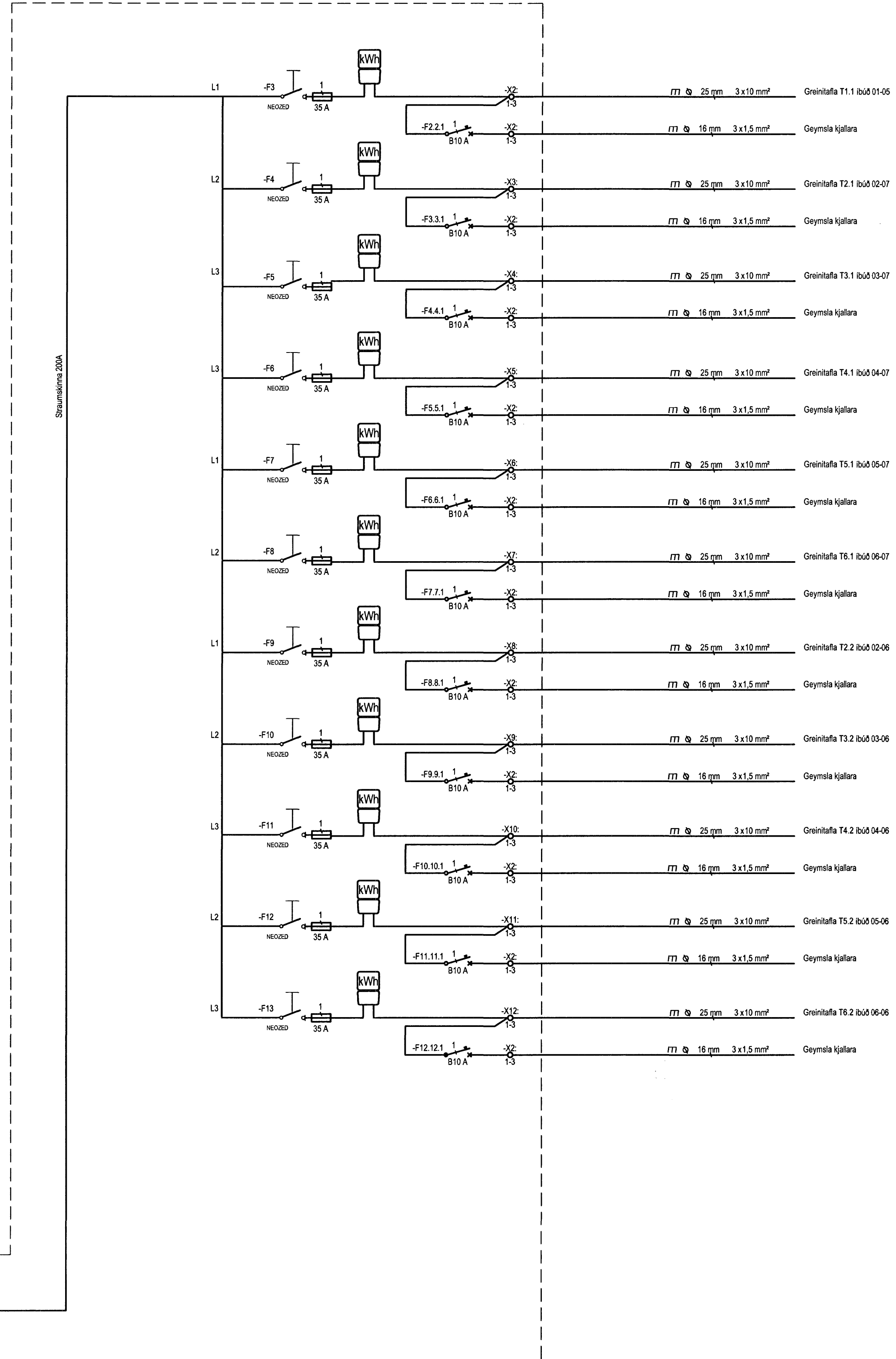
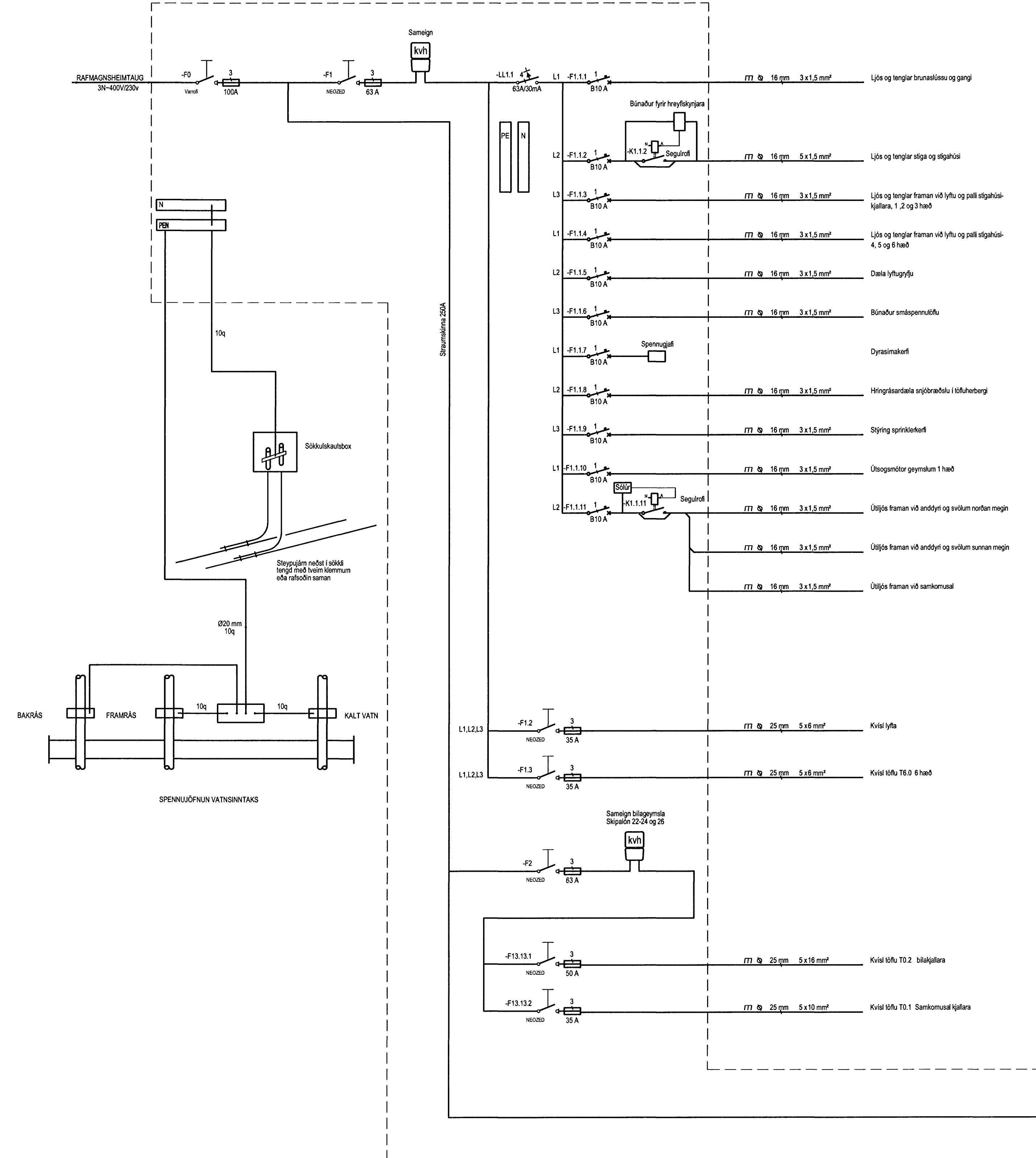


Aðaltáfla T0.0 TN-C-S 400/230 Vac



Hönnuður:
Gunnar E. Sveinsson
Yfirfarð:
Samþykkt: Davíð Sólvasson kt: 100356-3339

Breytingar:

Aðalhönnuður:
Þráng

Fjölbýlishús
Skipalón 26
220 Hafnarfirði

Einlínamynd
T0.0
Mkv: -----

RTS
VERKFRÆÐISTOFA
Grensásvegur 3
108 Reykjavík
Sími 520 9900
Fax 520 9901
www.rts.is

BS EN ISO 9001:2000
FRV
FS 88744

83-1840-1-
05.04.2006
xx1101
A

