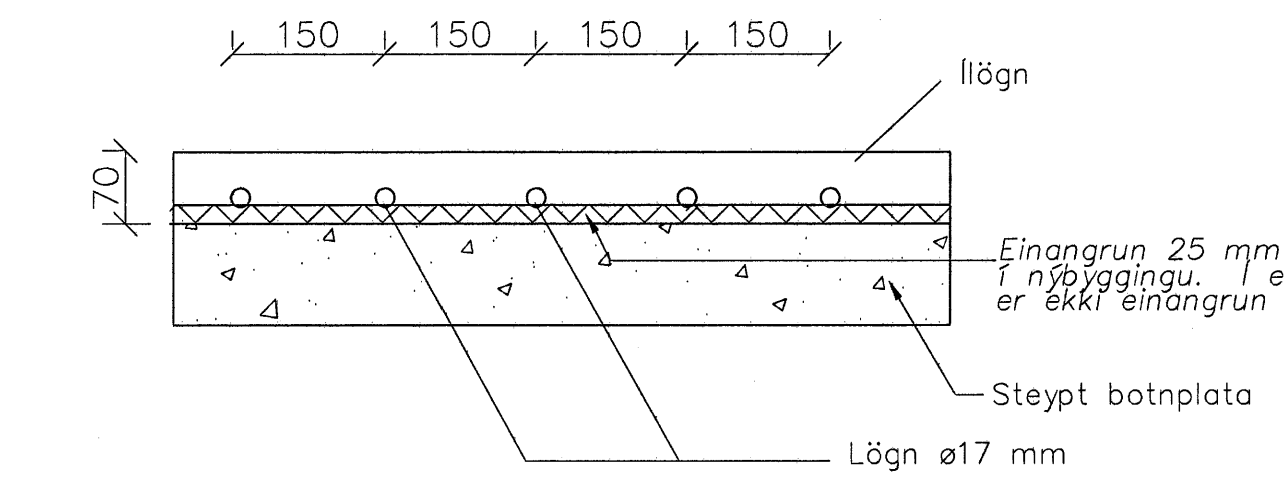


**Snjóbræðsla**  
 Slanga 1 L=~133m  
 Slanga 2 L=~122m  
 Slanga 3 L=~130m  
 Slanga 4 L=~135m

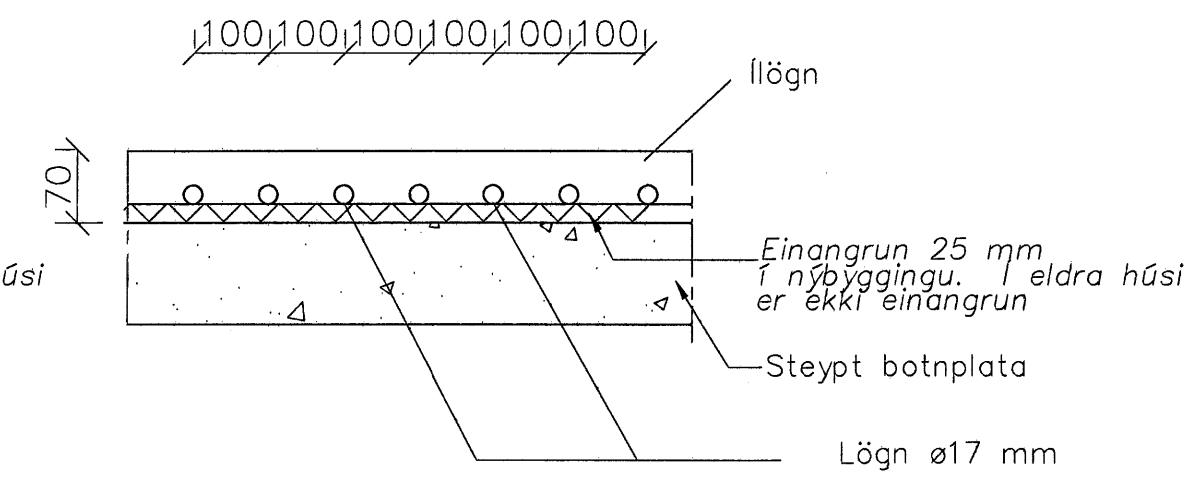
**Gölfhiti**  
 Slanga 1 L=~76m  
 Slanga 2 L=~95m  
 Slanga 3 L=~97m  
 Slanga 4 L=~86m  
 Slanga 5 L=~73m  
 Slanga 6 L=~72m  
 Slanga 7 L=~93m

Grunnmynd  
 1 = 50 mm

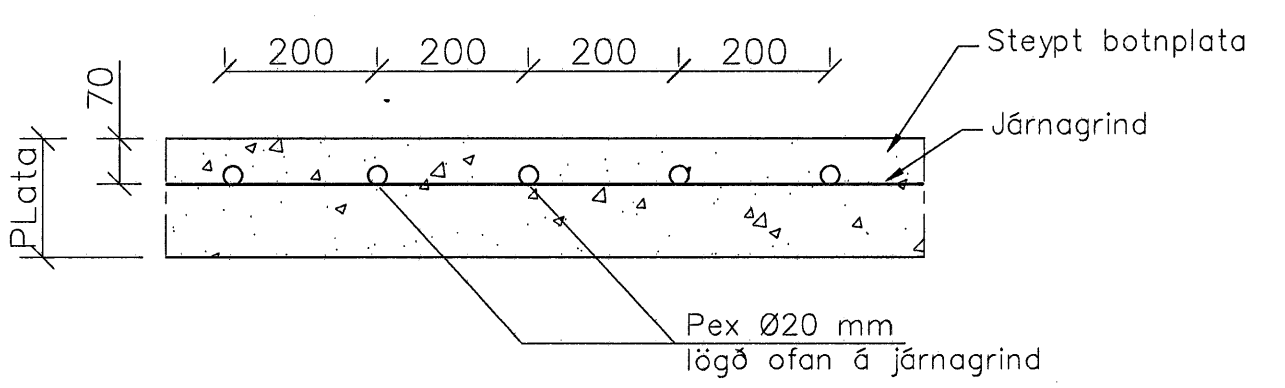
**Stýring gölfhita**  
 Stjórnloki skal vera fyrir hverja sláfu sem stýrist af hitanema í herbegi/rými. Hitanemi staðsetjast 1.6-1.8 m frá gólfi á innvegg.



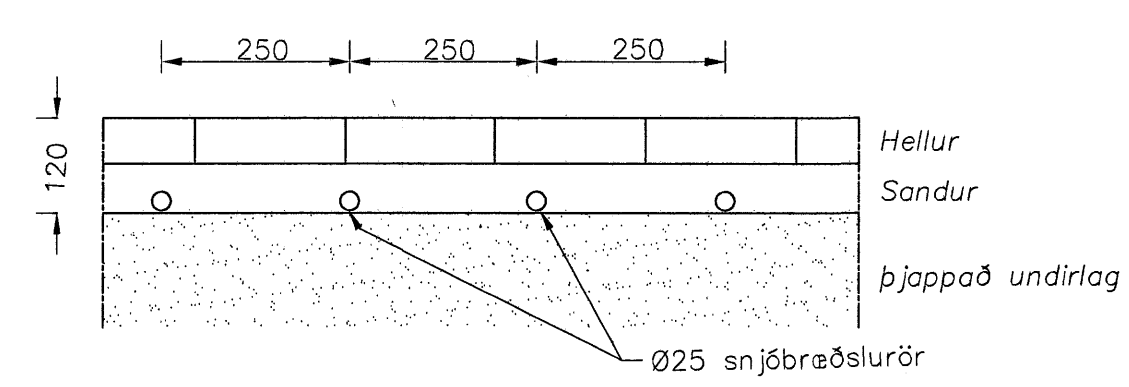
Gölfhiti  
 Kennisnið



Gölfhiti næst útvegg  
 Kennisnið



Gölfhiti í steypta plötu  
 Kennisnið



Snjóbræðslurör þversnið í stétt

Skýringar sjá teikningu nr.300

Byggingafræðingur  
 Algrætt þann  
 28 JUN 2006

|          |            |          |      |
|----------|------------|----------|------|
| Útg. Nr. | Breytingar | Höfundur | Daga |
|          |            |          |      |

Verkteikning

Vesturvangur 14, Hafnarfirði – Viðbygging

|   |                     |                         |                            |
|---|---------------------|-------------------------|----------------------------|
| <b>Strendingur ehf.</b><br>Verkfræðingafélagið<br>Fjarbergata 13-15 - 228 Hafnarfirður<br>Sími 565 5648, fexi 565 5643<br>Höfundur <i>Hilfjón Ben Mátth</i><br>Pétur Víberg Guðnason kt. 051163-2739<br>Samráðingafélagið | Hitalögn – Gölfhiti |                         | Talað / Hitað af<br>PP/PVG |
|   | Grunnmynd           |                         |                            |
| Daga<br>júní 2006   | Málkvæði<br>1:50    | Númer teikningar<br>303 | Útgáfa                     |

