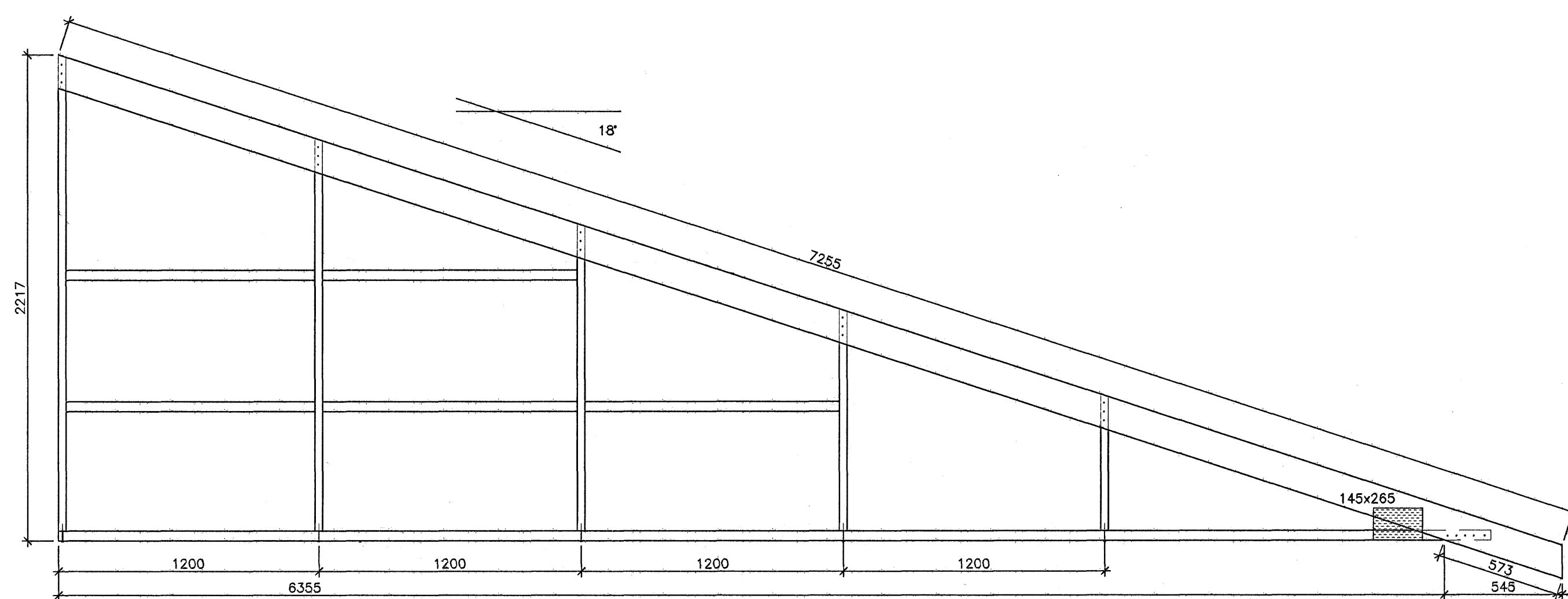
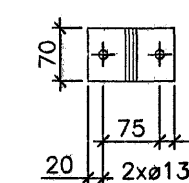
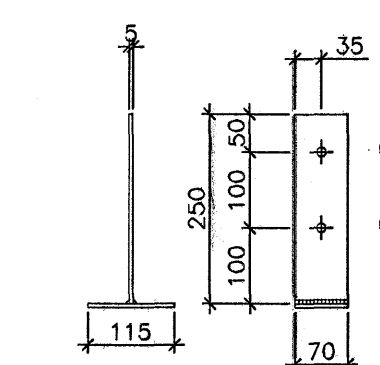
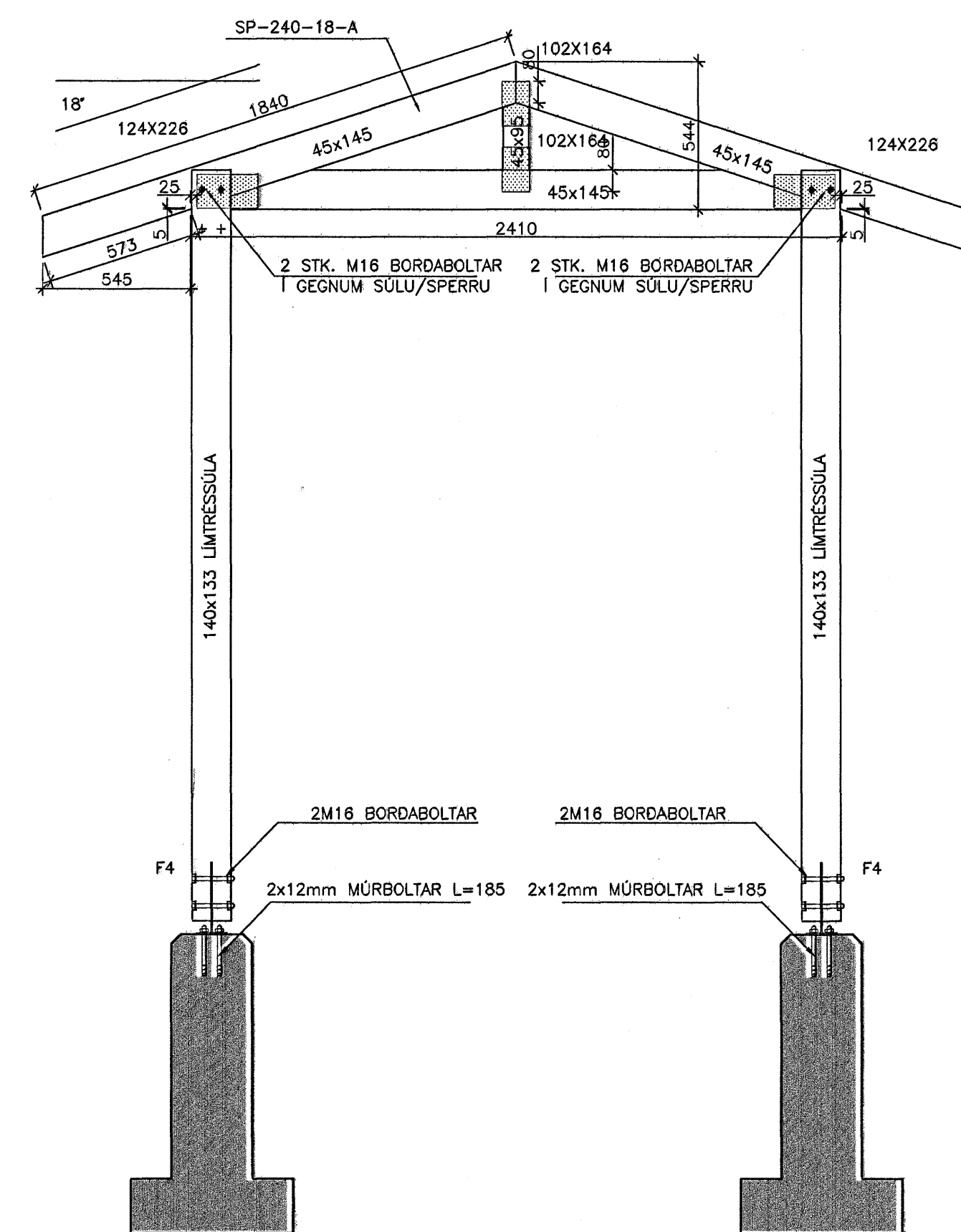


KRAFTSPERRA SP-1271-18  
13 STK.  
MKV. 1:20



GAFLEINING 10.4-G-18  
4 STK.  
MKV. 1:20



FESTING F4  
MKV. 1:10

Byggingafróðlegi Hafnarfrjálfari  
Algreitt þann  
27 JUN 2006  
SN

<b>WA</b>		VENÞRÉSTOFA ÁRÞORÐAR AUSTURVEGI 69 800 SELÞESS SÍMI 480 4800 FAX 482 3851 www.vakaborg.is vakaborg@vakaborg.is	
<b>SGHUS</b>		AUSTURVEGI 69 800 SELÞESS SÍMI 482 3850 FAX 482 3851 NETFANG sghus@sghus.is NETFANG www.sghus.is	
<b>GLITVELLIR 39</b>			
BURDARVIRKI:	MKV.		
SPERRUR	MKV. 1:20		
HANNAÐ: T. ELLERT TÓMASSON    TÆKNAÐ: LAURA APARÍSI VERNUMÉR: 6038    SKRANUMÉR: 6038-sp.dwg DÆGGIÐ: 19.04.2006    SMÁSTYKI: <i>[Signature]</i> TÆKNING NÚMÉR: 216 201170-3979			