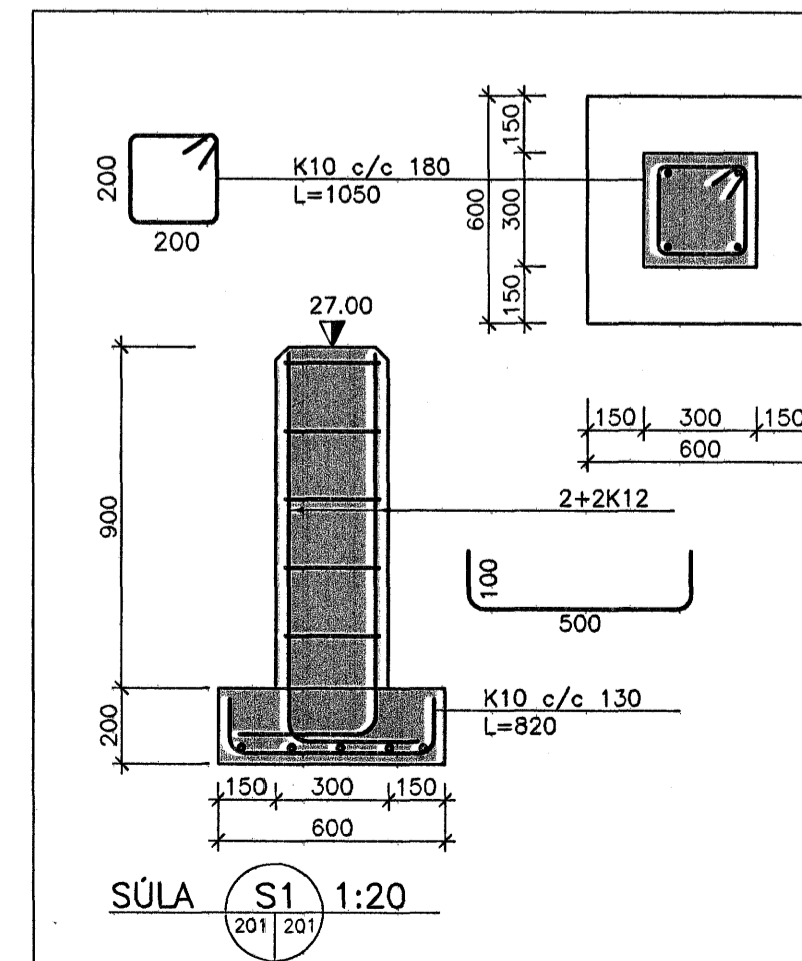


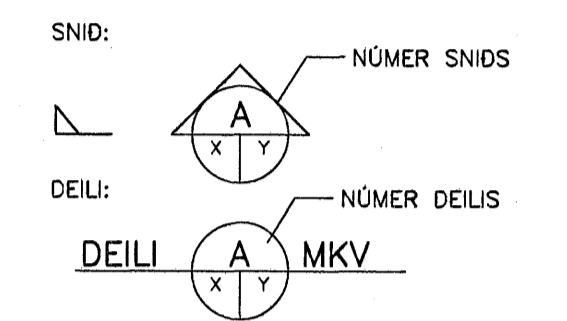
GRUNNMYND SÖKKULS
MKV. 1:50



HÖNNUNARFORSENDUR:

SNJÖR:	ÁLAGSSVÆÐI 1	1,0 kN/m ²
VINDUR:	z=5.000 m	1,55 kN/m ²
NOTALAG:	GÓLFPLATA Í ÍBÚÐ	1,5 kN/m ²
	GÓLFPLATA Í BÍLSKÚR	3,0 kN/m ²
EIGINÞYNGD:	ÞAK	0,6 kN/m ²
	STEYPA	25 kN/m ³
	ÚTVEGGIR	1,0 kN/m

MERKINGAR



X: NR. TEIKNINGAR ÞAR SEM SNID/DEILI ER TEKID
Y: NR. TEIKNINGAR ÞAR SEM SNID/DEILI ER STYKT

ATH. ALLIR SÖKKULVEGGIR ERU 200 mm BREIDIR NEMA ANNAD SÉ MÁLSETT.

GÖT Í SÖKKULVEGGJUM OG PLÖTU FYRIR LÖGNUM: SJÁ TEIKN. 301.

FRÁGANIUR SÖKKULSKAUTA SÉ Í SAMRÆMI VIÐ REGLUR VIÐKOMANDI RAFFEITU.

ÖLL MÁL Í mm.



ADRAR SKÝRINGAR OG SNID Í SÖKKUL SJÁ TEIKNINGU NR. 202

Byggingafræðingur
Alfreitt Þann
27 JUN 2001
Alfreitt Þann

SGHUS
VERKFRÆÐISSTOFNA FRÖSKOGAR ehf.
AUSTURVEGI 69 800 SELFOSS
SÍMI 400 4000 FAX 482 3851
www.sghus.is verkfor@sghus.is

AUSTURVEGI 69 800 SELFOSS
SÍMI 482 3850 FAX 482 3851
NETFANG sghus@sghus.is
VEFANG www.sghus.is

GLITVELLIR 39

BURDARVIRKI:	MKV
GRUNNMYND SÖKKULS	MKV 1:50
SKÝRINGAR	MKV
HANNAÐ: T. ELLERT TÓMÁSSON	TEKNAÐ: LAURA APARÍSI
VERÐNÆM: 603B	SKÝRANAFN: 603B-bv.dwg
DAÐSETNING: 12.04.2008	TEIKNING NÚMÉR: 201

201170-3979