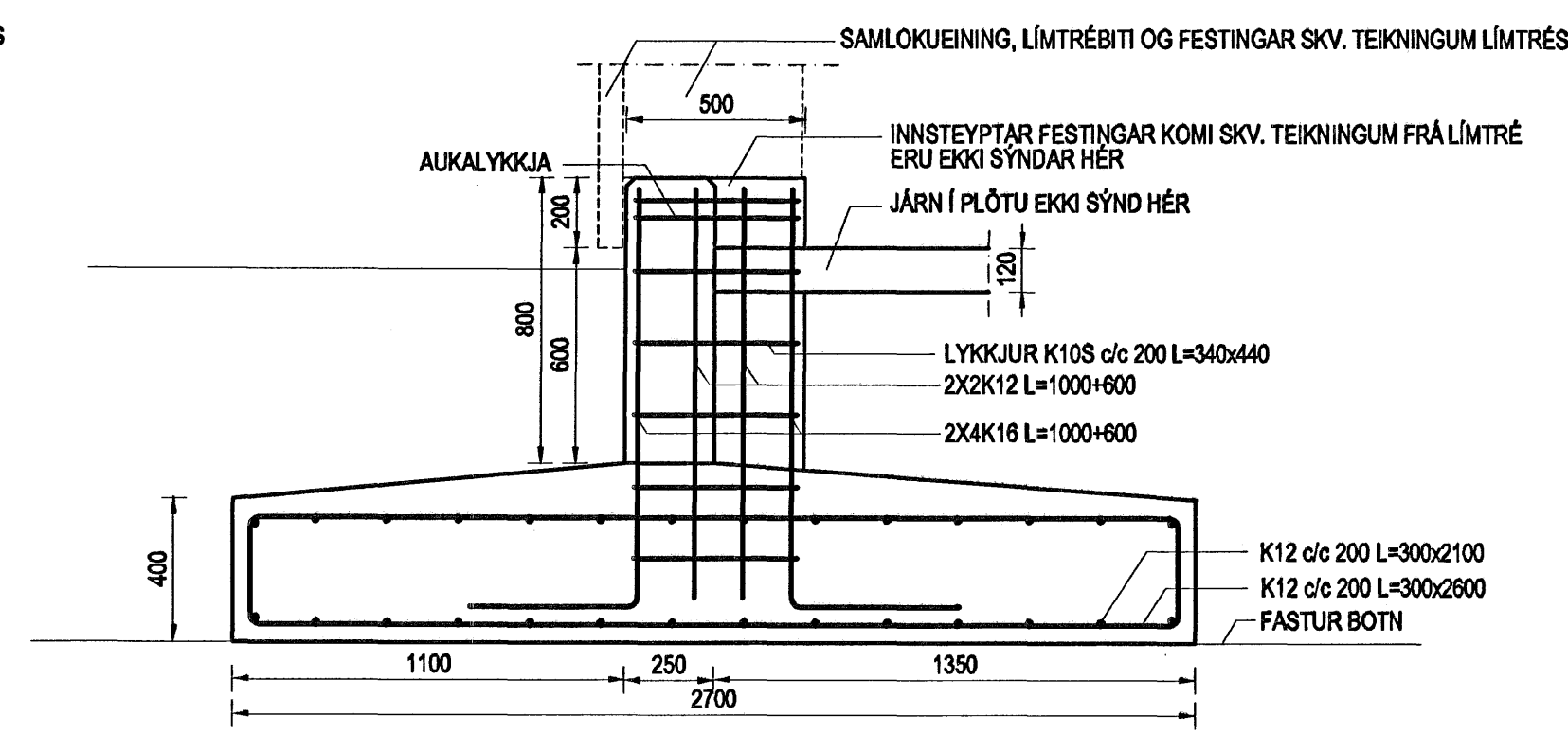
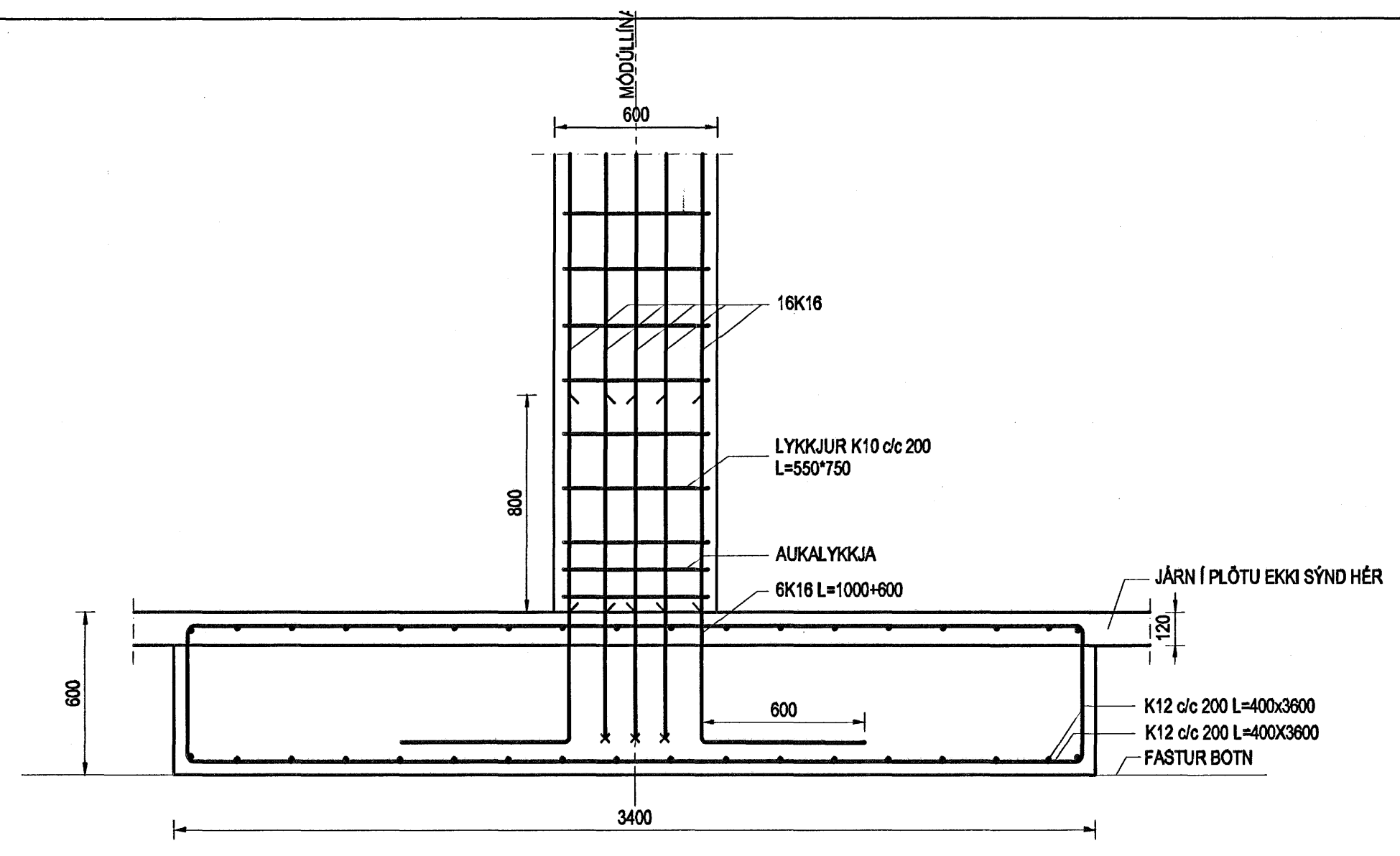


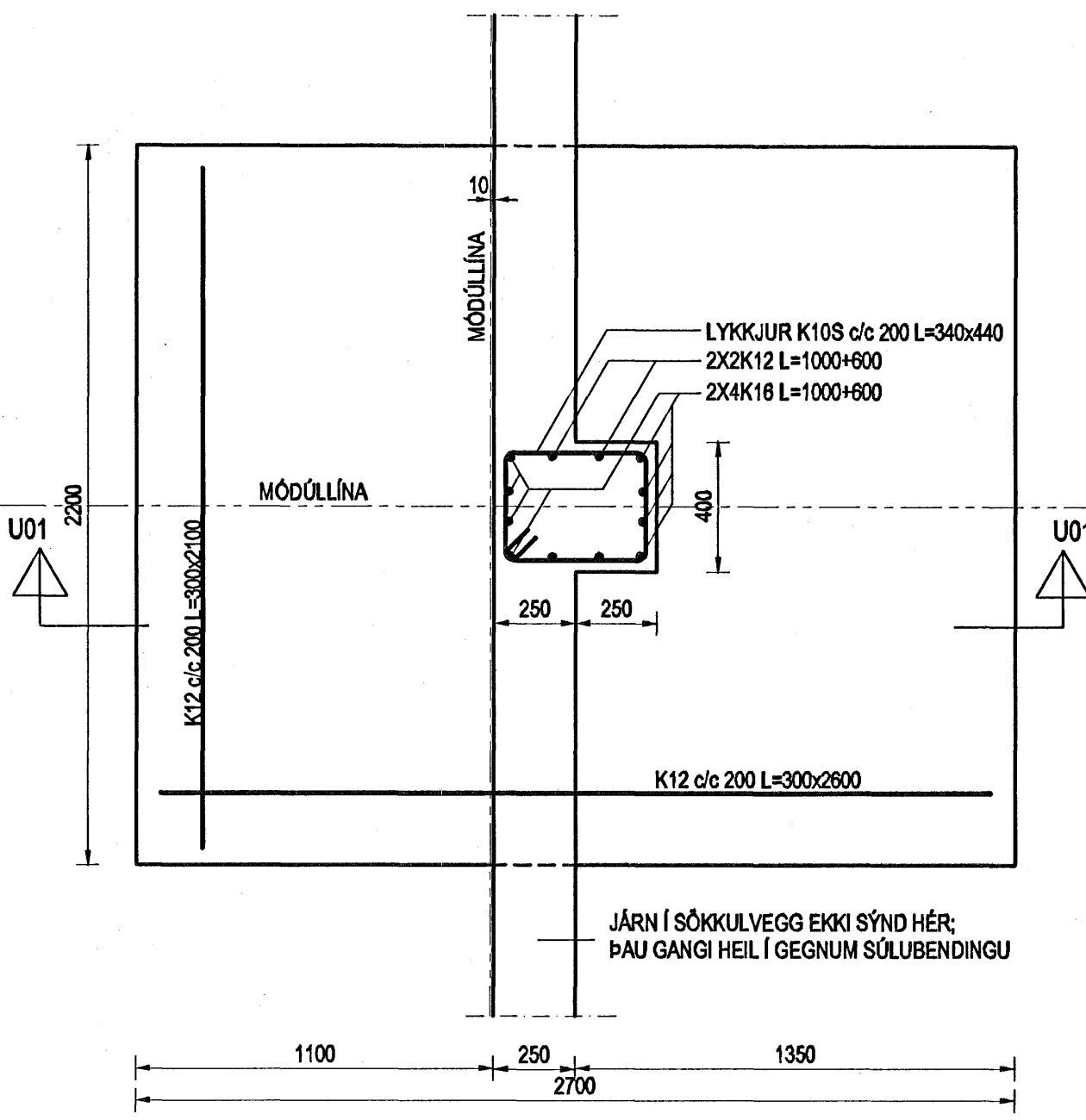
SNID U01-U01  
MKV. 1:20



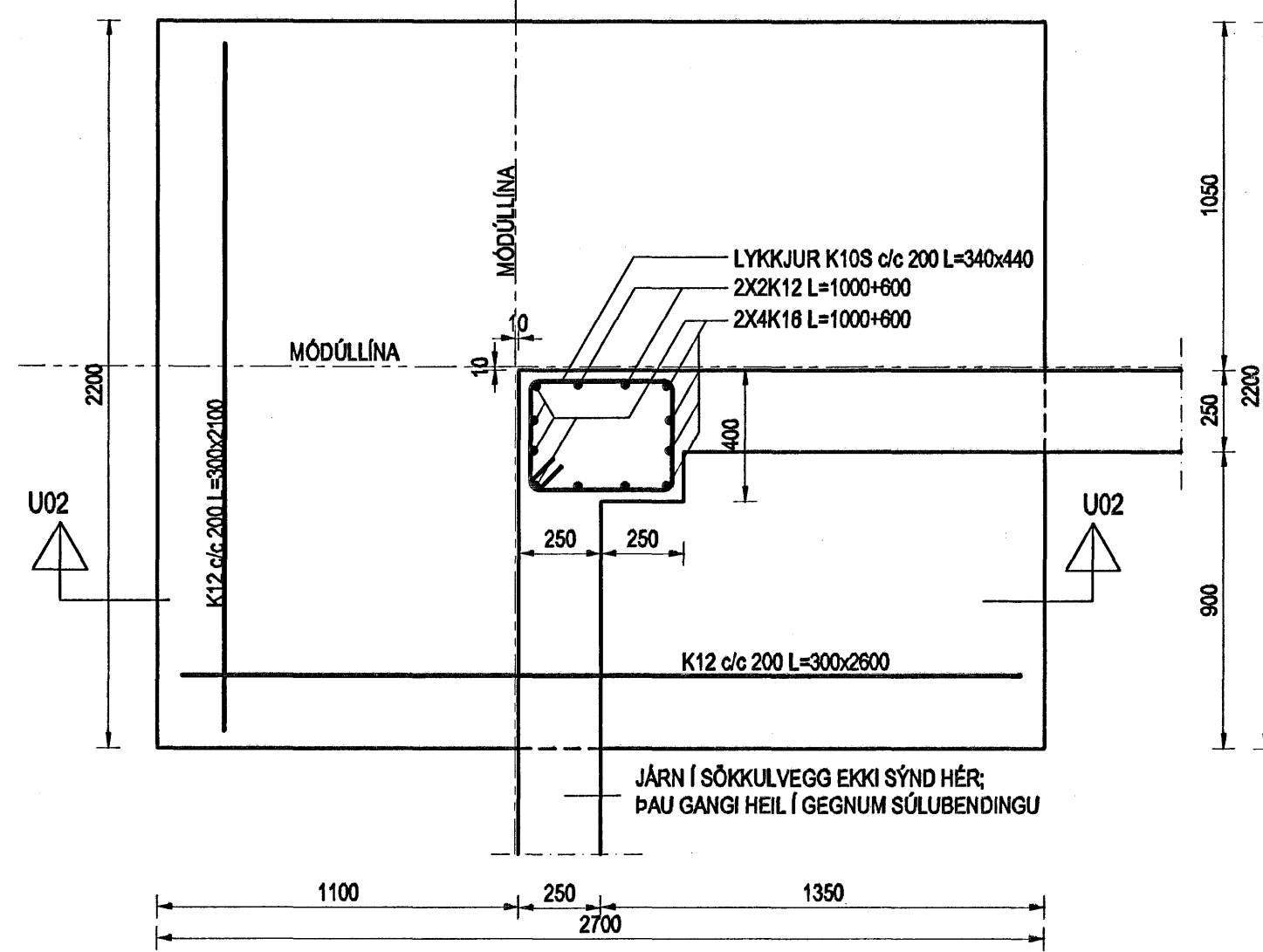
SNID U02-U02  
MKV. 1:20



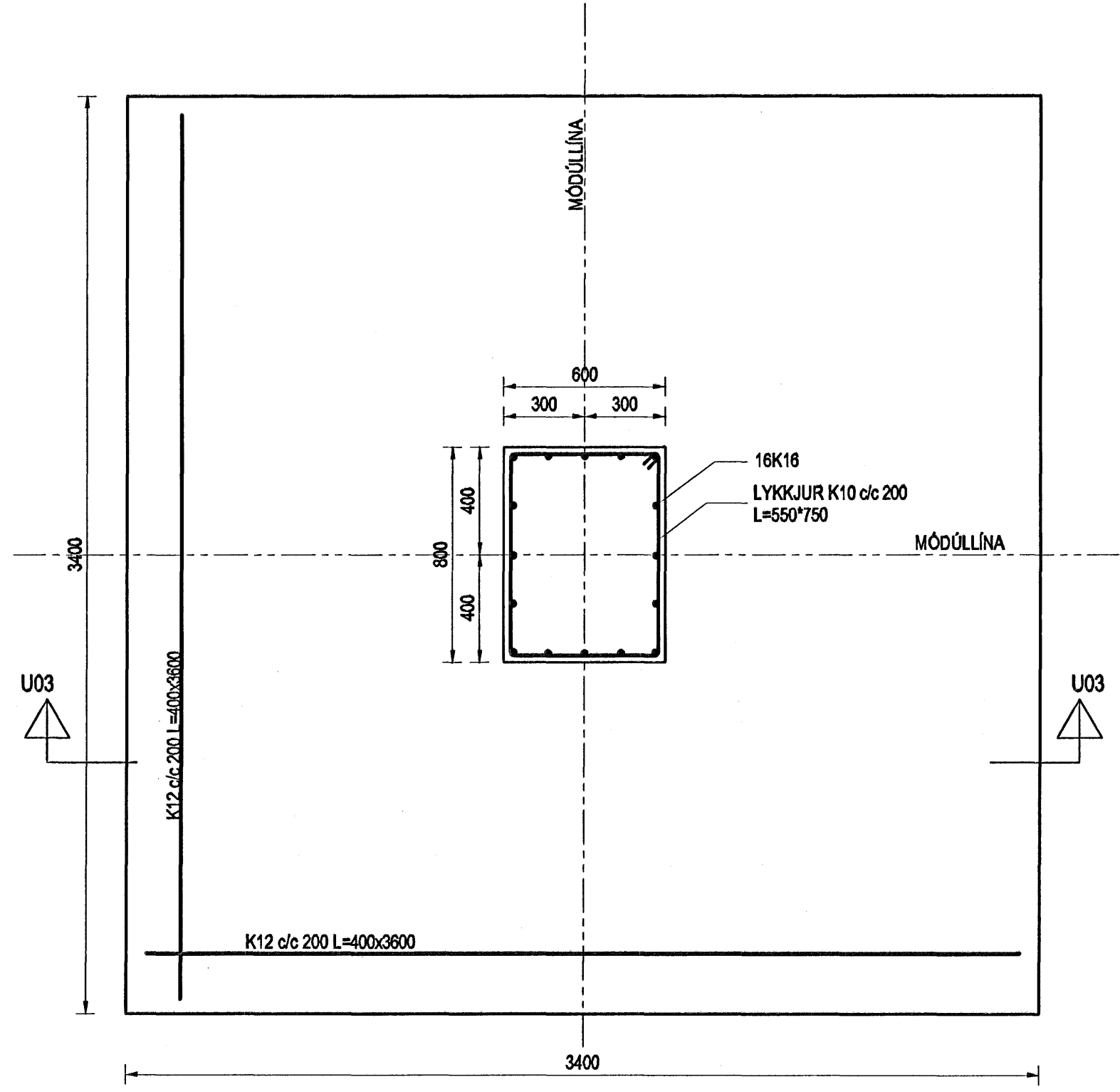
SNID U03-U03  
MKV. 1:20



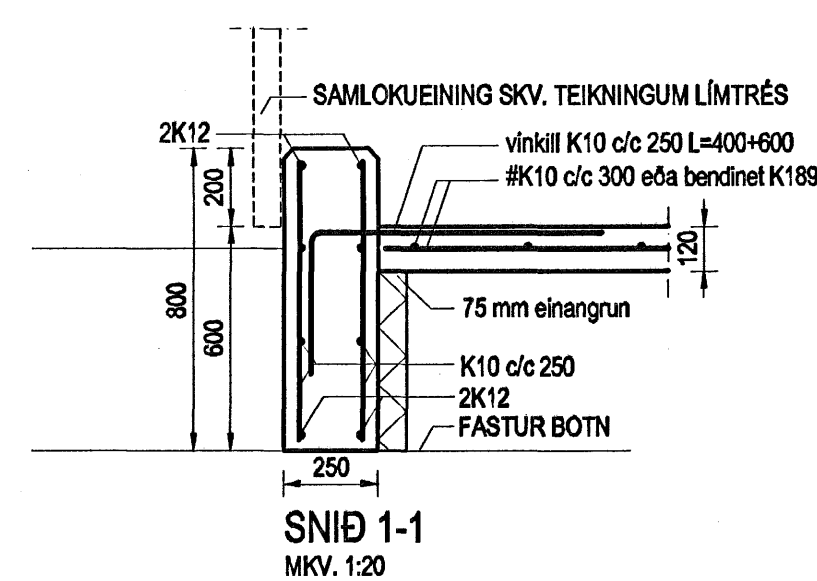
UNDIRSTAÐA U01  
MKV. 1:20



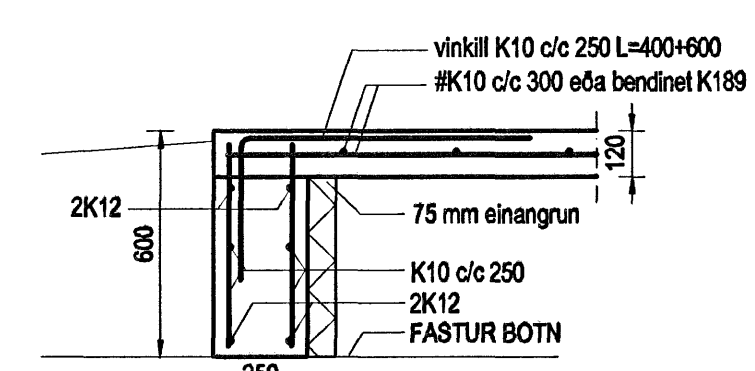
UNDIRSTAÐA U02  
MKV. 1:20



UNDIRSTAÐA U03  
MKV. 1:20



SNID 1-1  
MKV. 1:20



SNID 2-2  
MKV. 1:20

Br. nr.	Dags.	Ástæða
①		
②		
③		
④		

Hönnun hóss:  
**ALTEIKNING ehf**  
ÖLL ALMENN TÆKNINGUNASTA  
 MIDALIR 7, 201 KÓPAVOGUR, Sími 897-4588  
 Þorsteinn Friðþjófsón, byggingatæknifræðingur  
 Kl. 211055-5299 netfang: midsalir@bt.net.is

**STEINHELLA 17A**  
**HAFNARFJÖRÐUR**

Tekningarheiti: SNID Í SÖKKLA  
 Dags. 09.05.2006. Kvæði 1: 20  
 Hönnuð þ/F Teknuð þ/F Samþ. *[Signature]*  
 Verkr. 05-302 Tekn.nr. 602 Breytnr.