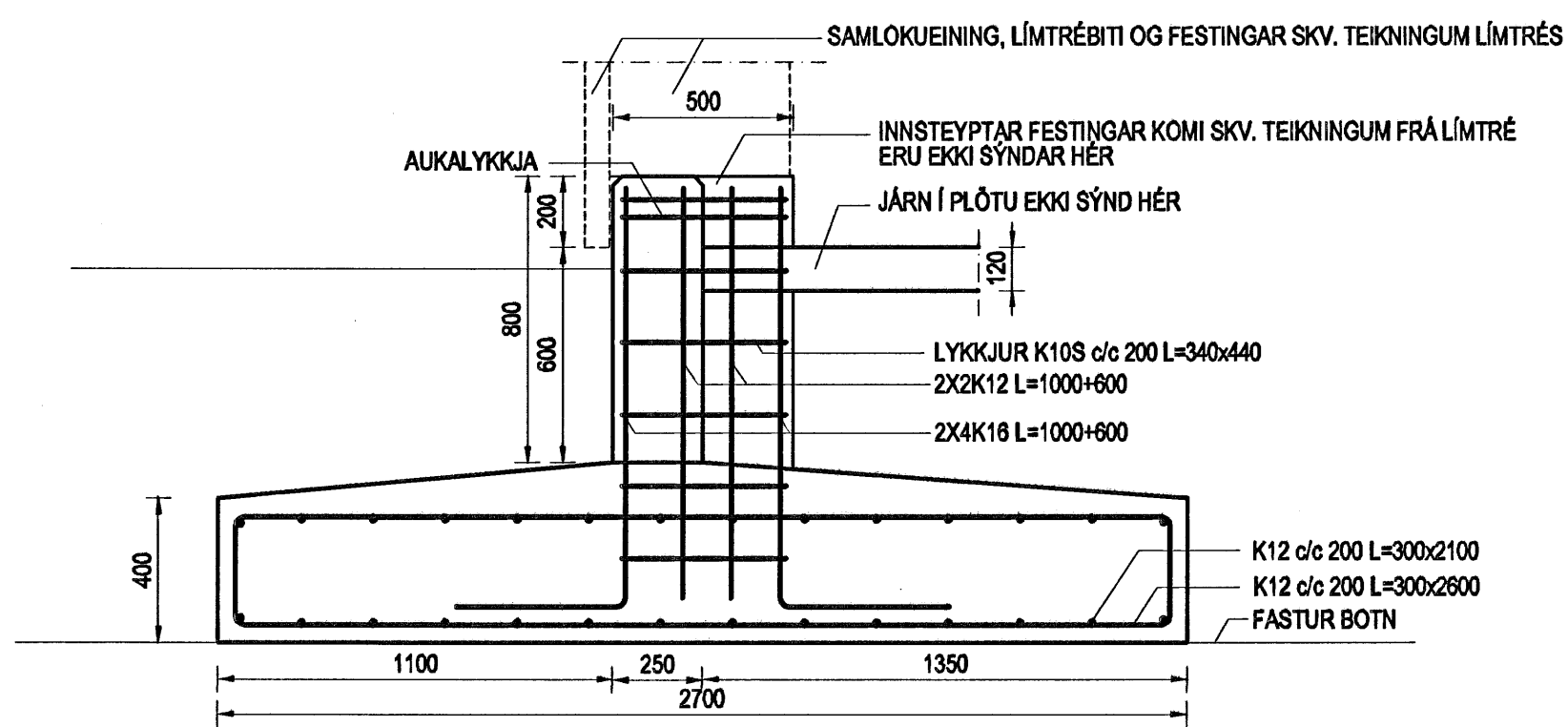
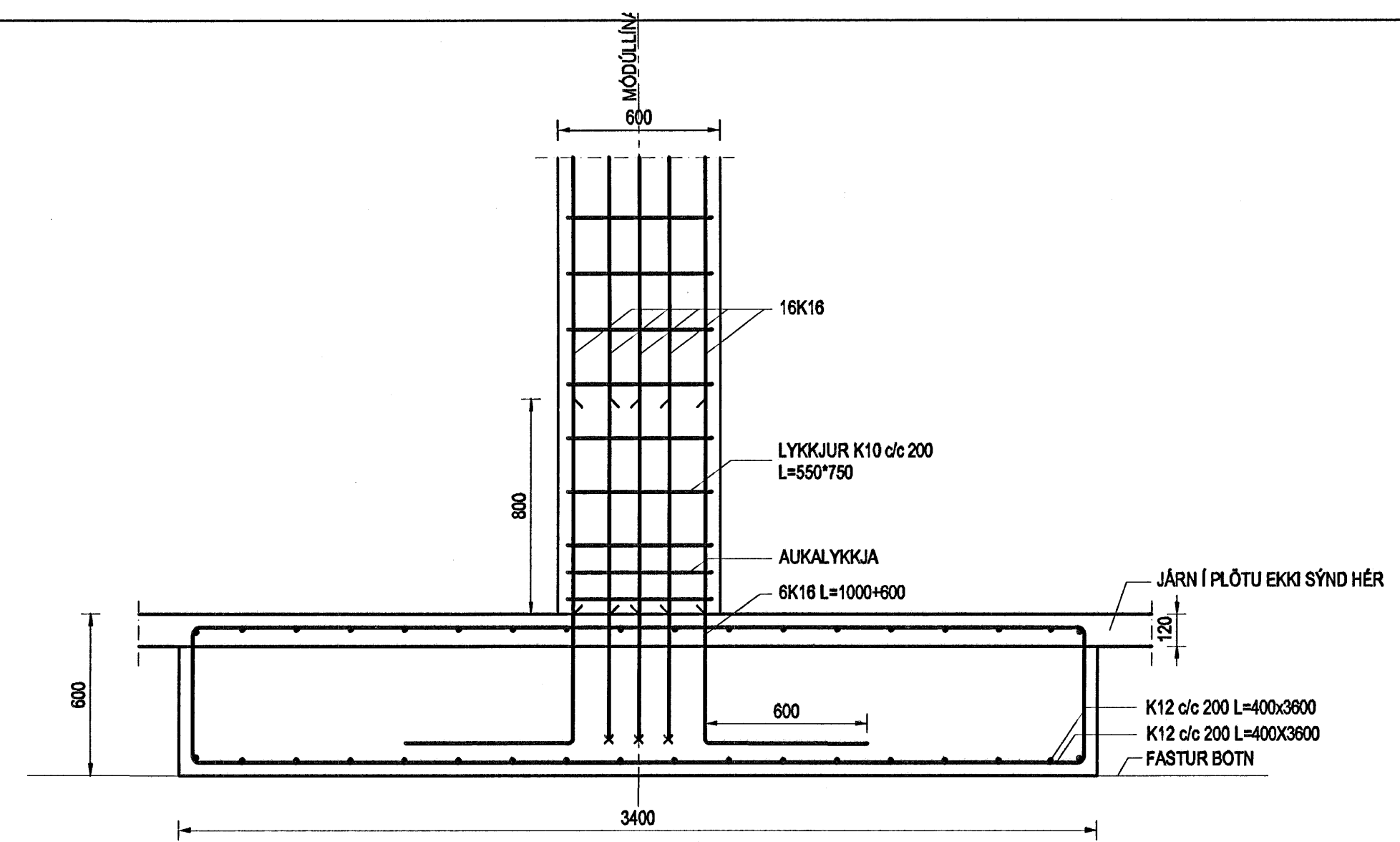


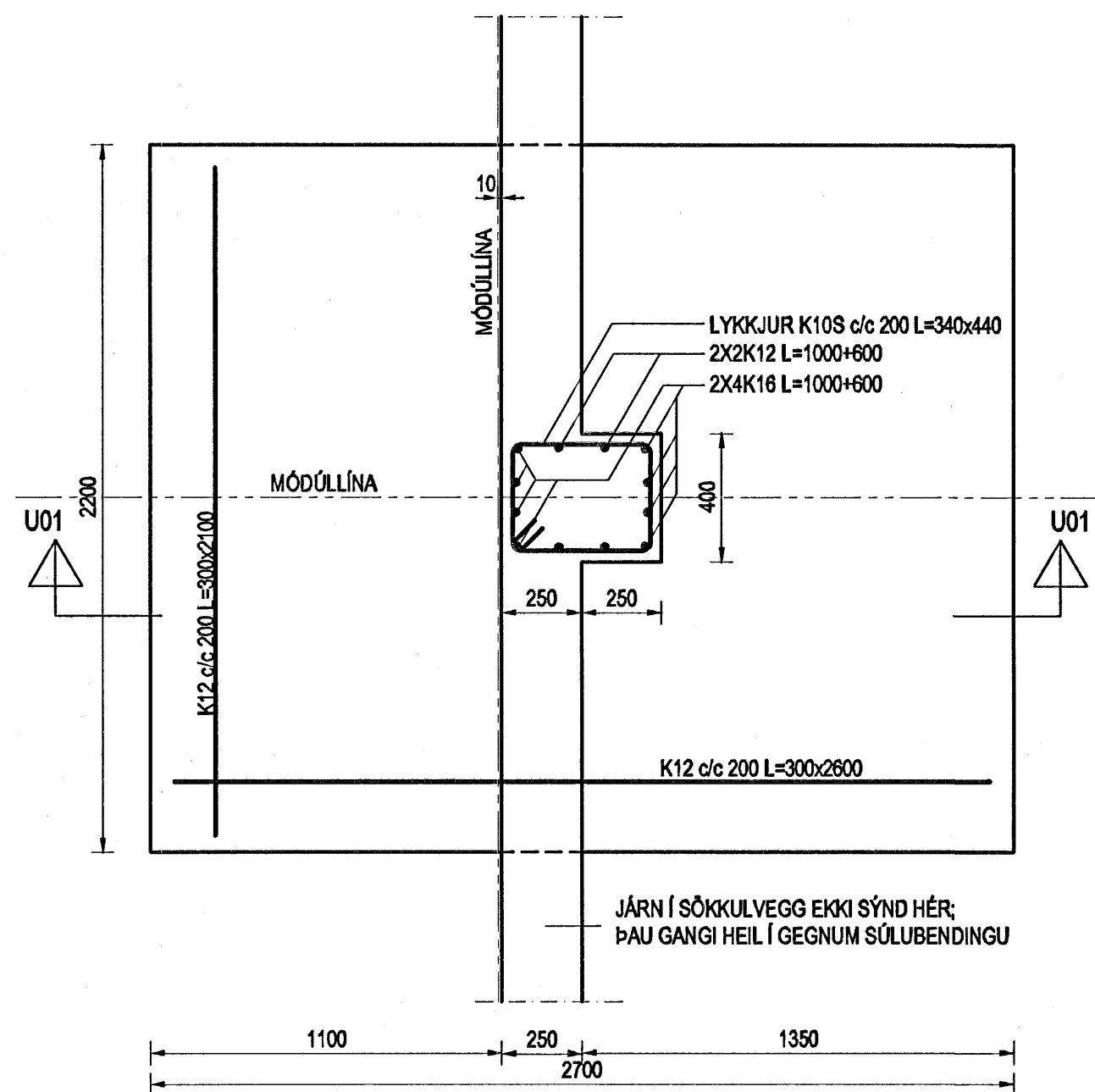
SNID U01-U01  
MKV. 1:20



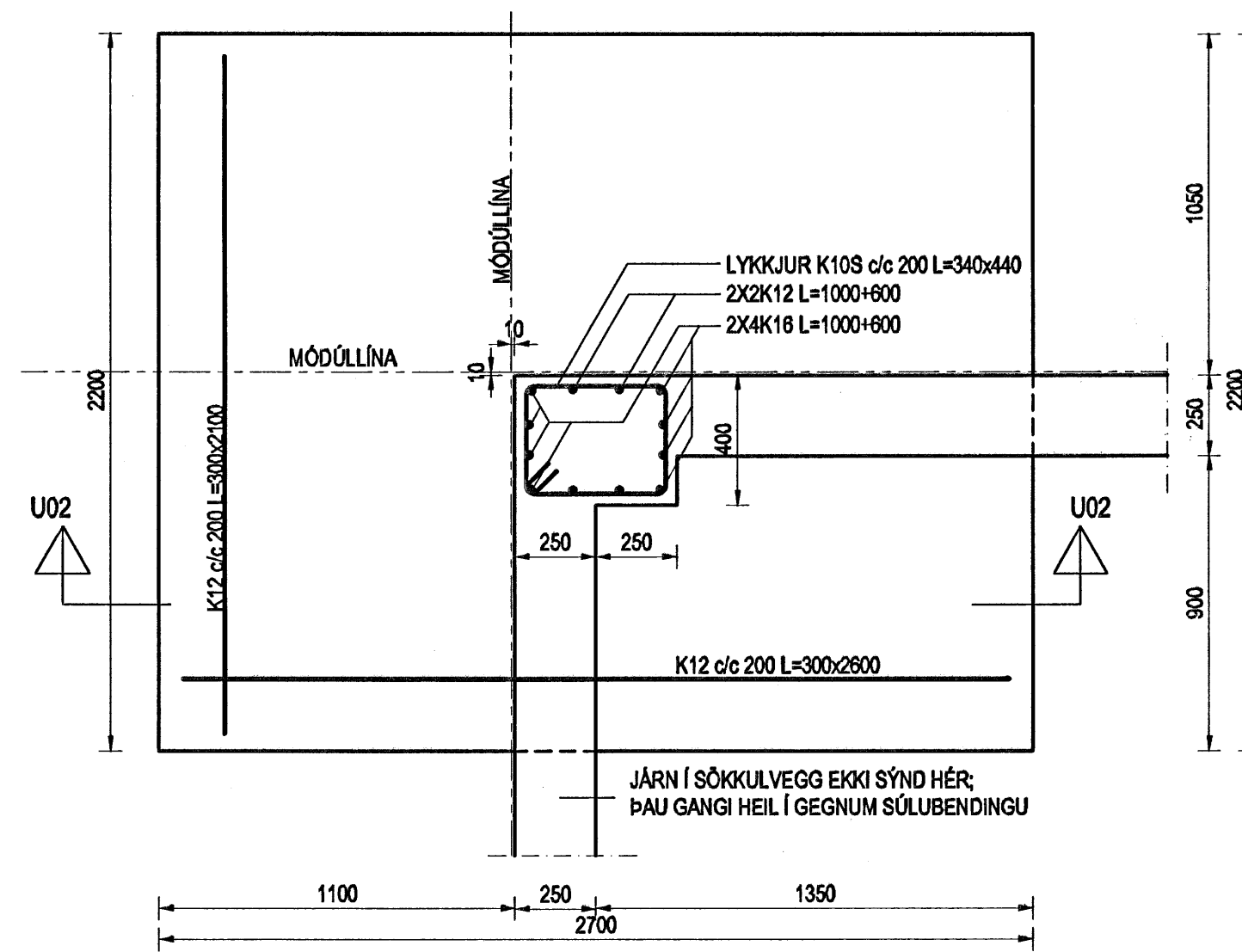
SNID U02-U02  
MKV. 1:20



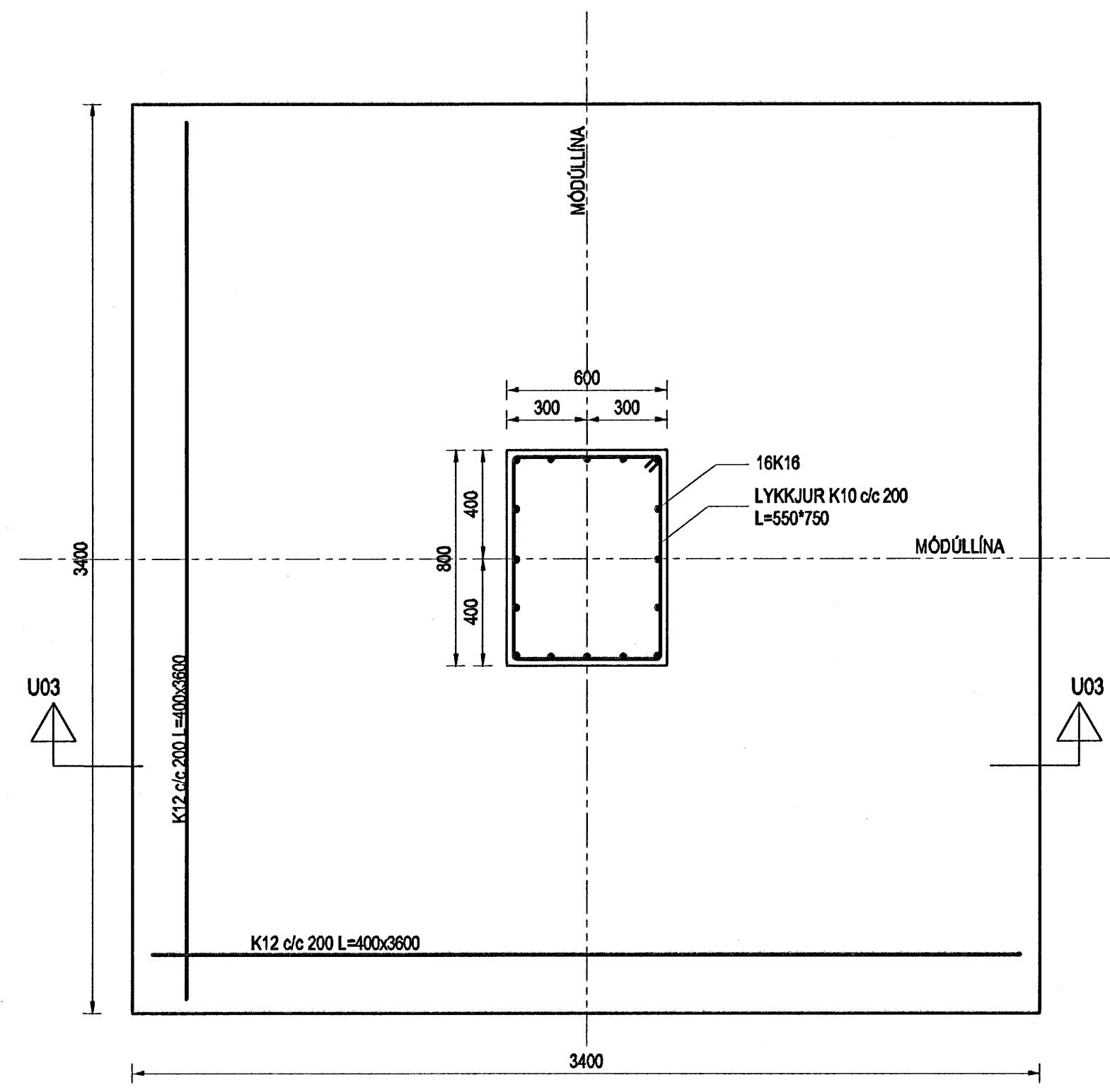
SNID U03-U03  
MKV. 1:20



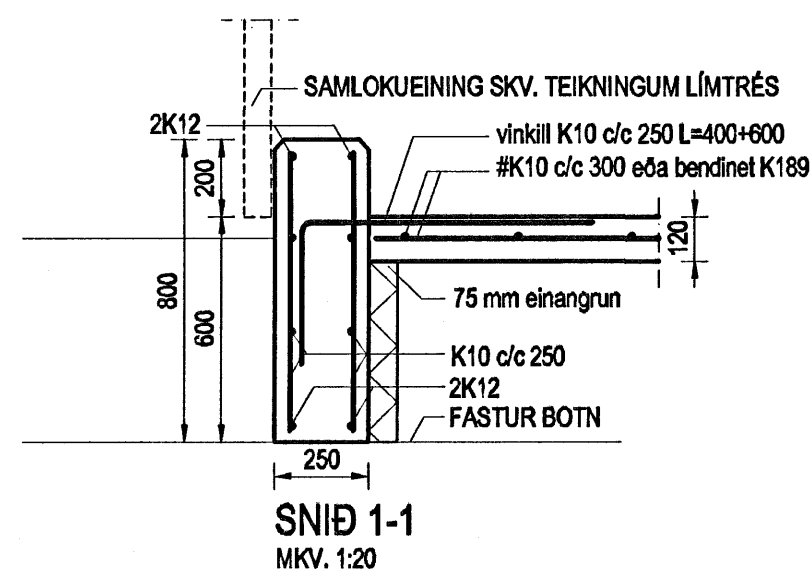
UNDIRSTADA U01  
MKV. 1:20



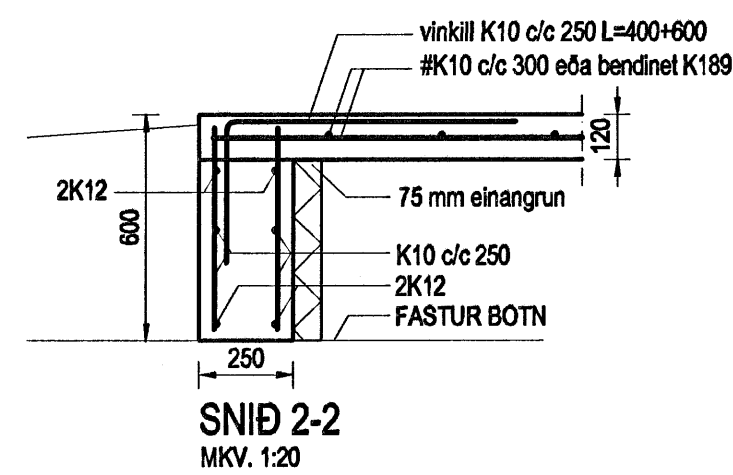
UNDIRSTADA U02  
MKV. 1:20



UNDIRSTADA U03  
MKV. 1:20



SNID 1-1  
MKV. 1:20



SNID 2-2  
MKV. 1:20

Byggingatillitri Hafnarfjörður  
Afgreitt þann  
26 JUN 2006  
SA

Br. nr.	Dags.	Af.	Breyting
(A)			
(B)			
(C)			
(D)			

Höfnun höfð:  
**ALTEIKNING ehf**  
ÖLL ALMENN TÆRUBJÓÐUSTAR  
MÍÐSALIR 7, 201 KÓPAVOGUR, SÍMI 897-4568  
Þorsteinn Fríþjófsón, byggingalæknifræðingur  
Kl. 211055-5299 netfang: midsalir@bnet.is

**STEINHELLA 17B**  
HAFNARFJÖRÐUR

Tekningarheiti: SNID Í SÖKKLA  
Dags. 09.05.2006. Kvæði 1:20  
Hannað þF Teknað þF Samþ. *[Signature]*  
Verkar. 05-302 Tekn.nr. 602 Breyt.nr.