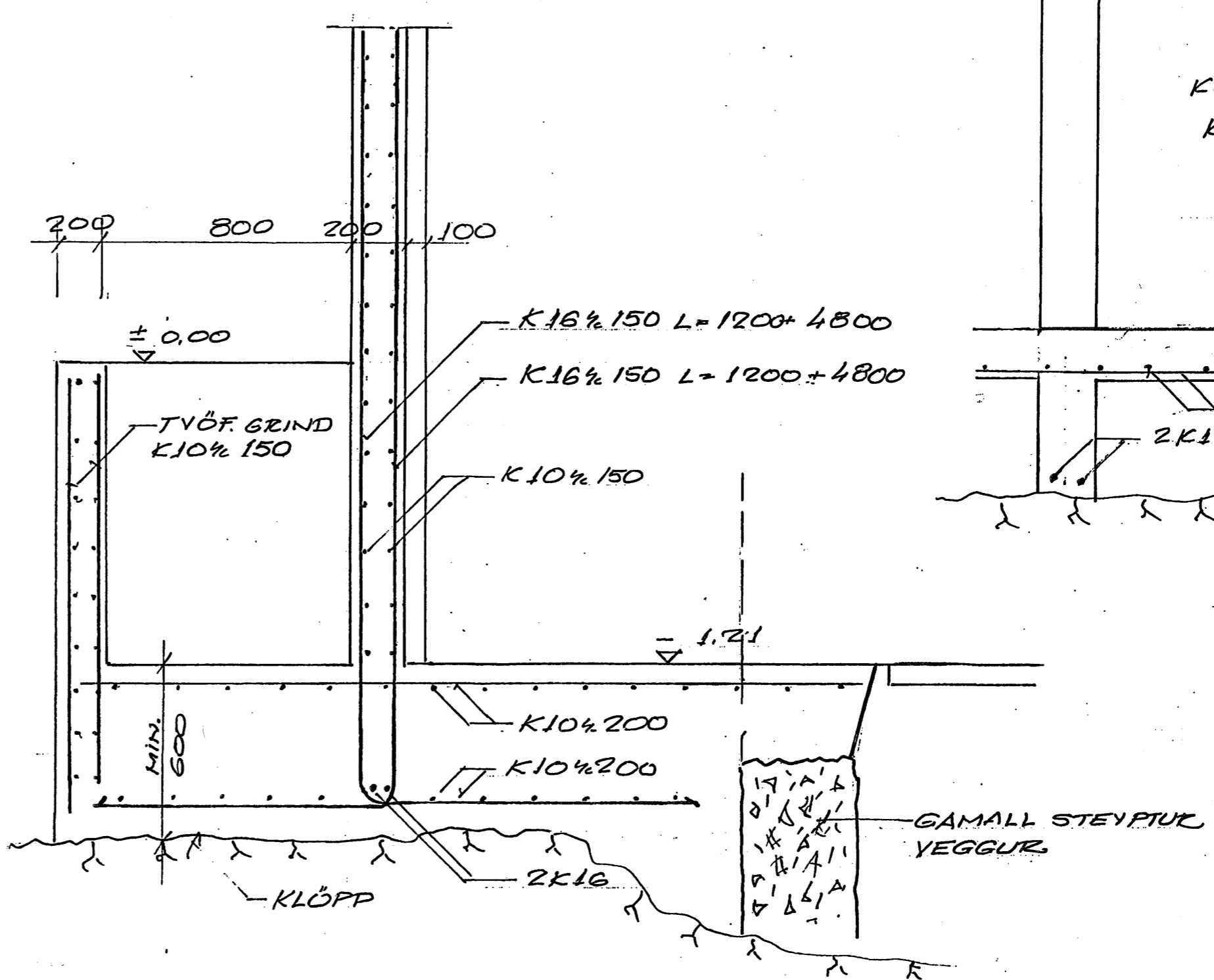
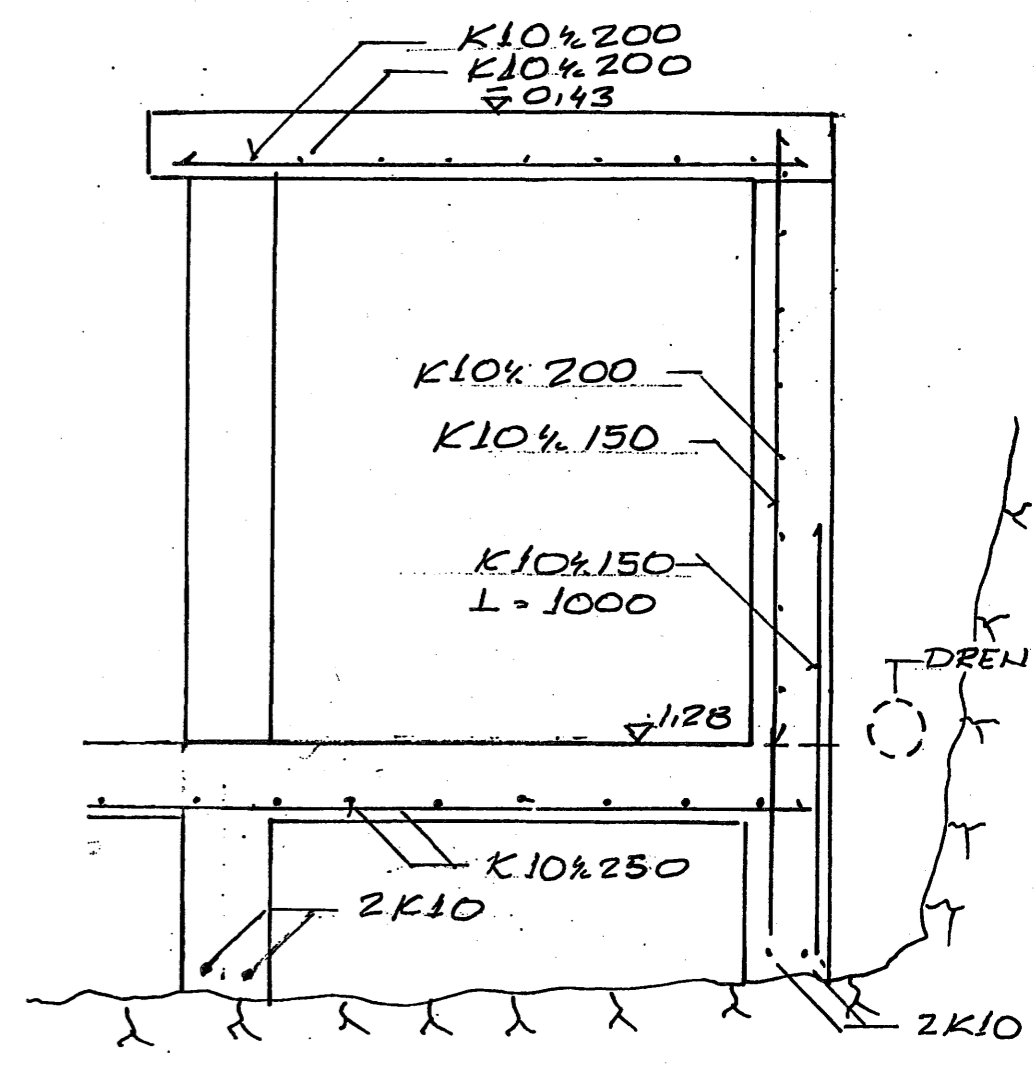


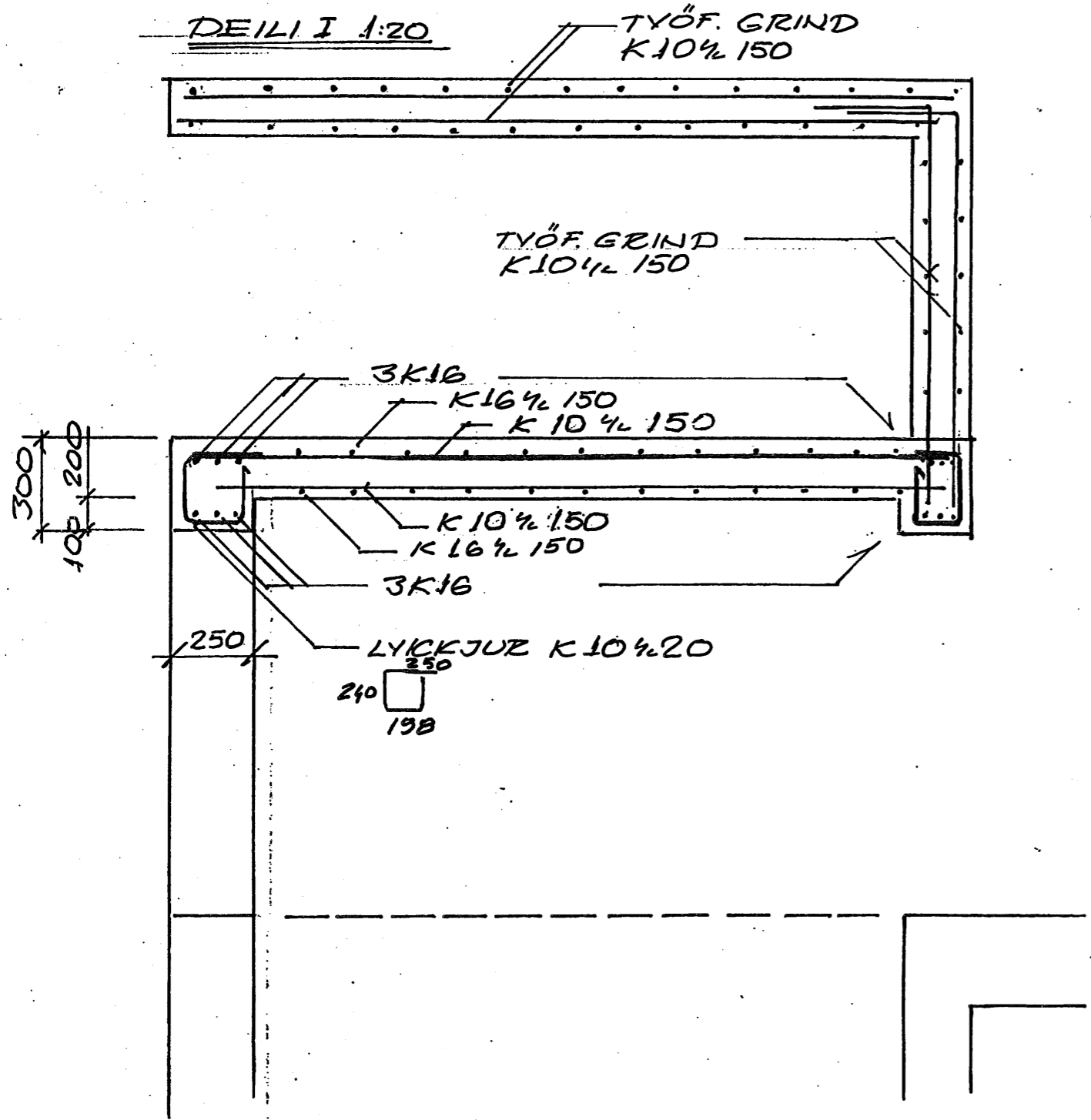
SNID C-C 1:20



SNID D-D 1:20



DEILI I 1:20



Byggingafulltrúi Hafnarfjarðar  
Afgreitt þann  
28. JUN 2006  
STEYPA 5750  
STÁL KS 40

ÞIÐARTÖLUR ERU SAMKV.  
STADBUNDNU KERFI ARCHITECTS

TEKNIÞJÓNUSTAN SF  
Lágmúla 5 - 108 Reykjavík  
s.581 3844 fax 581 4740  
e-mail tih@itn.is  
220140-3429

AUSTURGATA 11  
HAFNARFIRÐI  
STIGALÍUS OG STOEVESSIE  
SNID OG BURÐAÐPOL.

Hannad.: 50 Dags.: 12.6.06  
Teikn.: 50 Yfirfarid.:  
Kvartd.: 1:20  
Blad.:  
Af.: 1

Br. Dags. Breyting