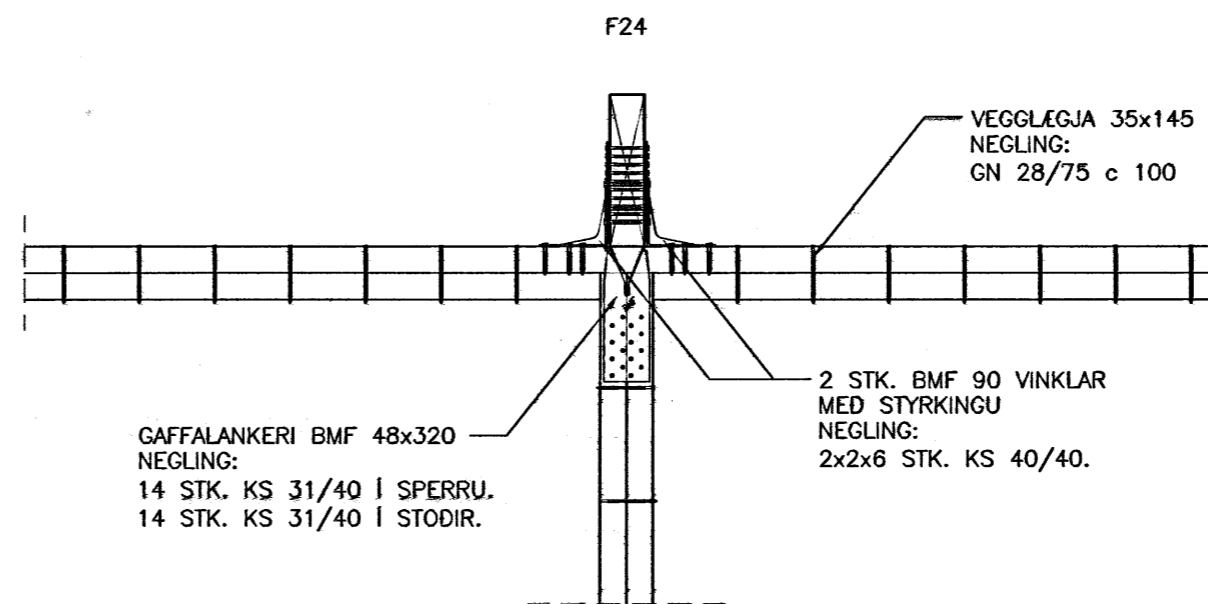
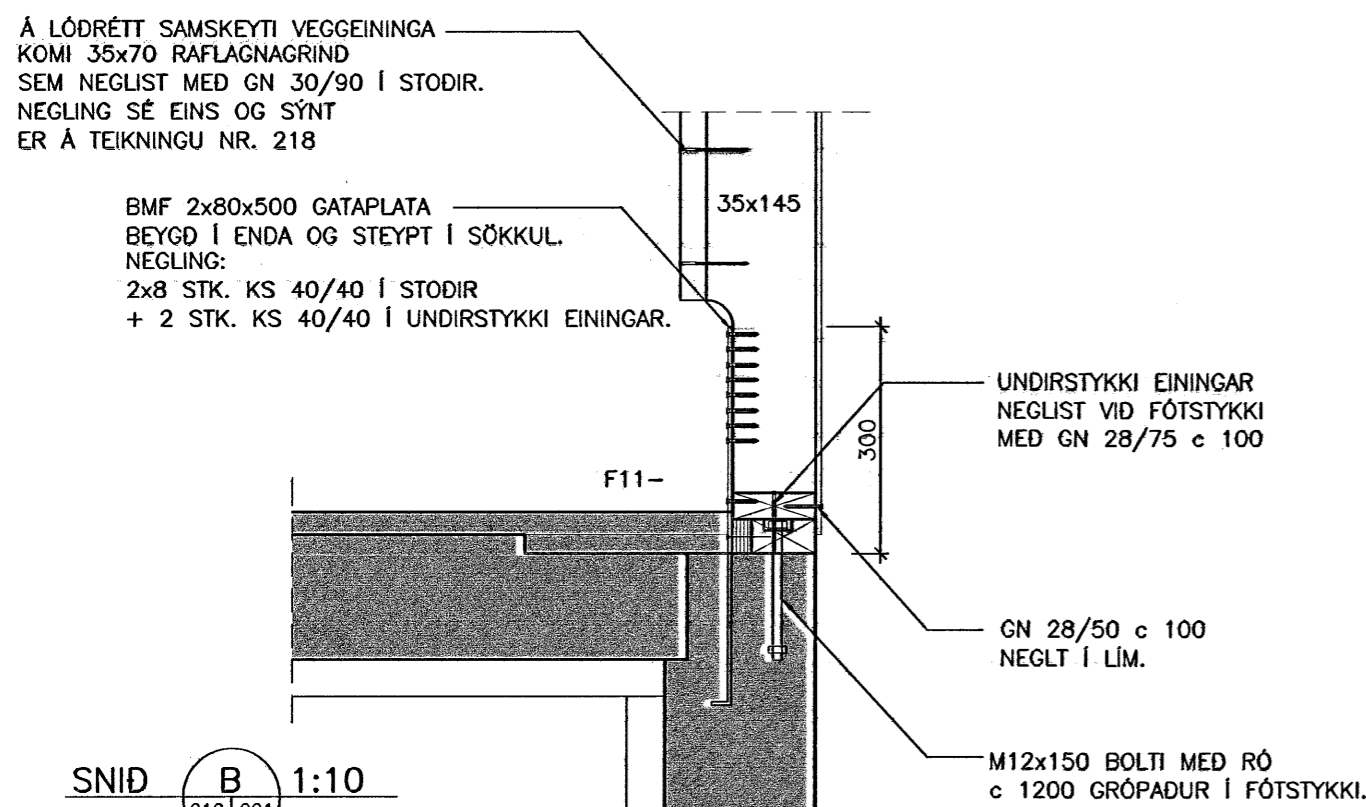


SNID A 1:10
211/221

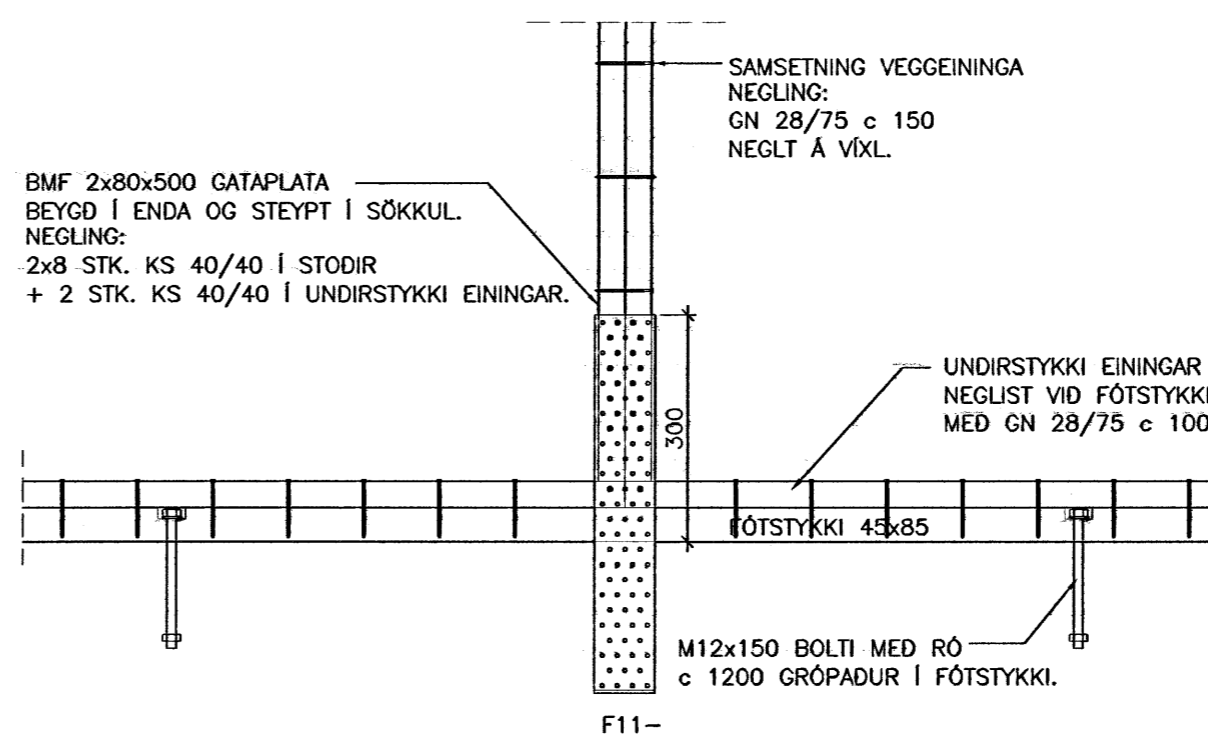


GAFFALANKERI BMF 48x320
NEGLING:
14 STK. KS 31/40 Í SPERRU.
14 STK. KS 31/40 Í STODIR.

2 STK. BMF 90 VINKLAR
MED STYRKINGU
NEGLING:
2x2x6 STK. KS 40/40.



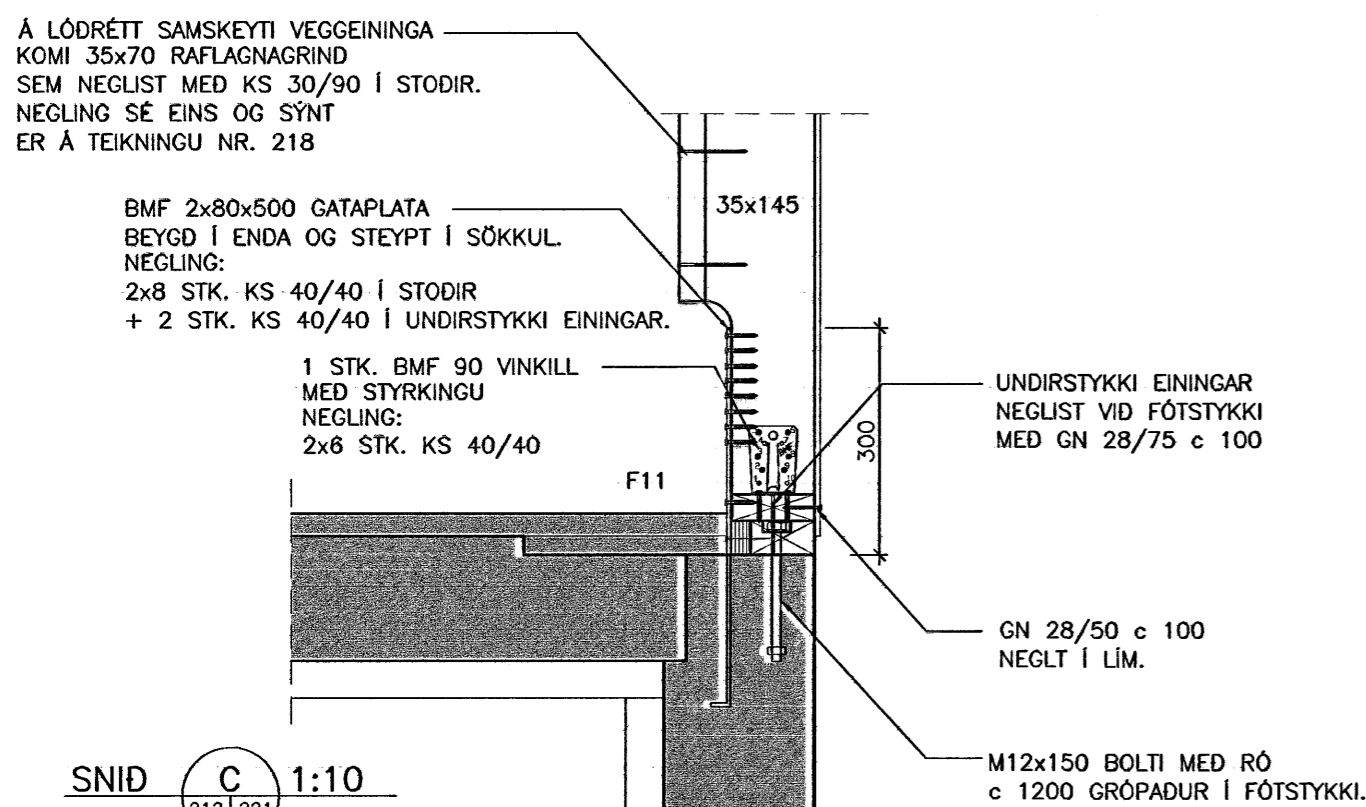
SNID B 1:10
212/221



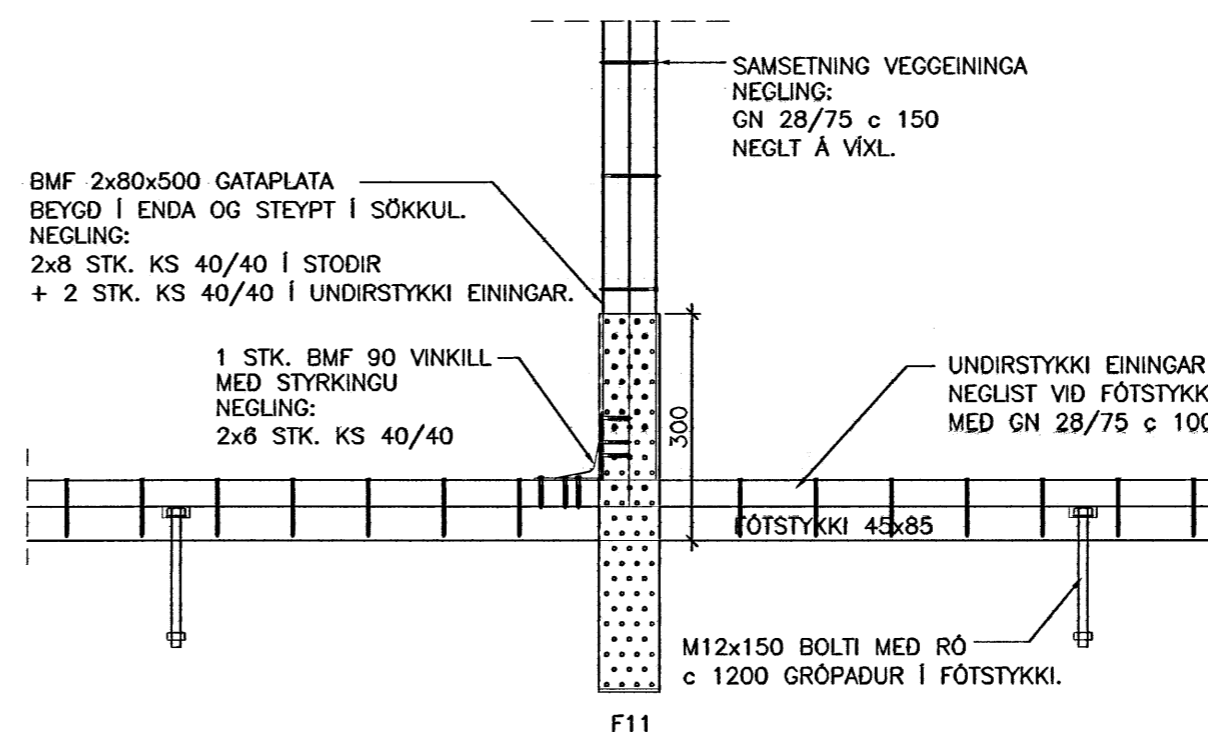
SAMSETNING VEGGEININGA
NEGLING:
GN 28/75 c 150
NEGLT Á VÍXL.

UNDIRSTYKKI EININGAR
NEGLIST VID FÓTSTYKKI
MED GN 28/75 c 100

M12x150 BOLTI MED RÓ
c 1200 GRÓPADUR Í FÓTSTYKKI.



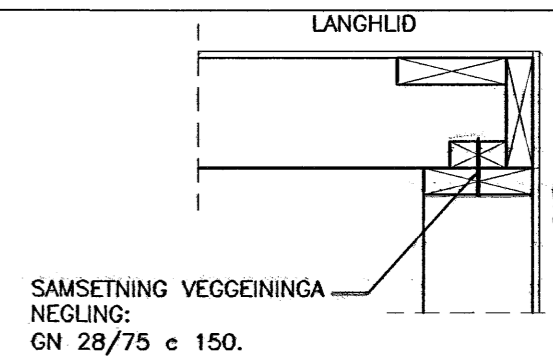
SNID C 1:10
212/221



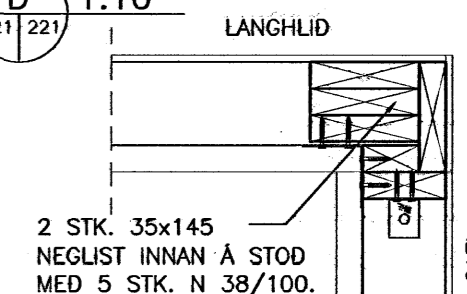
SAMSETNING VEGGEININGA
NEGLING:
GN 28/75 c 150
NEGLT Á VÍXL.

UNDIRSTYKKI EININGAR
NEGLIST VID FÓTSTYKKI
MED GN 28/75 c 100

M12x150 BOLTI MED RÓ
c 1200 GRÓPADUR Í FÓTSTYKKI.



SNID D 1:10
221/221



SNID E 1:10
221/221

1 STK. BMF 190x50x2.0x40 VINKILL
FESTUR MED 5 STK. KS 40/40
Í STOD & MED M12x185 Í SÖKKUL,
UNDIR MURBOLTA KEMUR
BMF 40x10x50 STEYPUSKINNA.

Bygging fulltrúi Hána, fjárfar
Afgreitt þann

27 JUN 2006

VERKFRÆÐISTOFA VEBKARBORG ehf.
AUSTURVEGI 69 800 SELFOSS
Sími 480 4900 FAX 482 3851
www.vekarborg.is/vekarborg@vekarborg.is

AUSTURVEGI 69 800 SELFOSS
Sími 482 3850 FAX 482 3851
NETFANG sghus@sghus.is
VEFFANG www.sghus.is

GLITVELLIR 39

BURDARVIRKI: MKV:

FESTINGAR MKV: 1:10

MKV:

HANNAÐ: T. ELLERT TÓMASSON TEIKNAD: LAURA APARISI

VERKNÚMÉR: 6038 SKRÁRVAFN: 6038-sp.dwg

DAGSETNING: SAMBYKKT: TEIKNING NÚMÉR:

19.04.2006 221

201170-3979