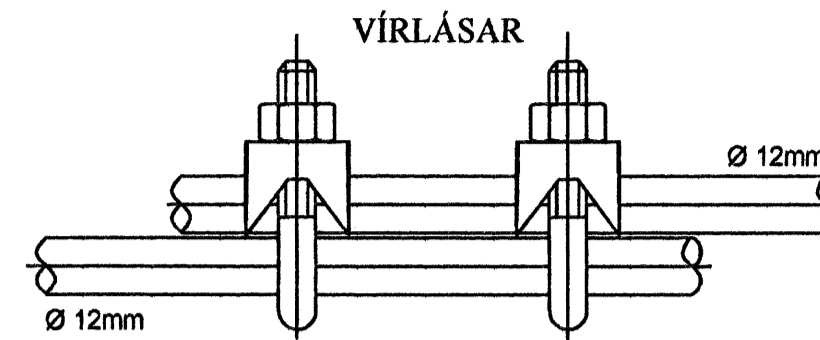
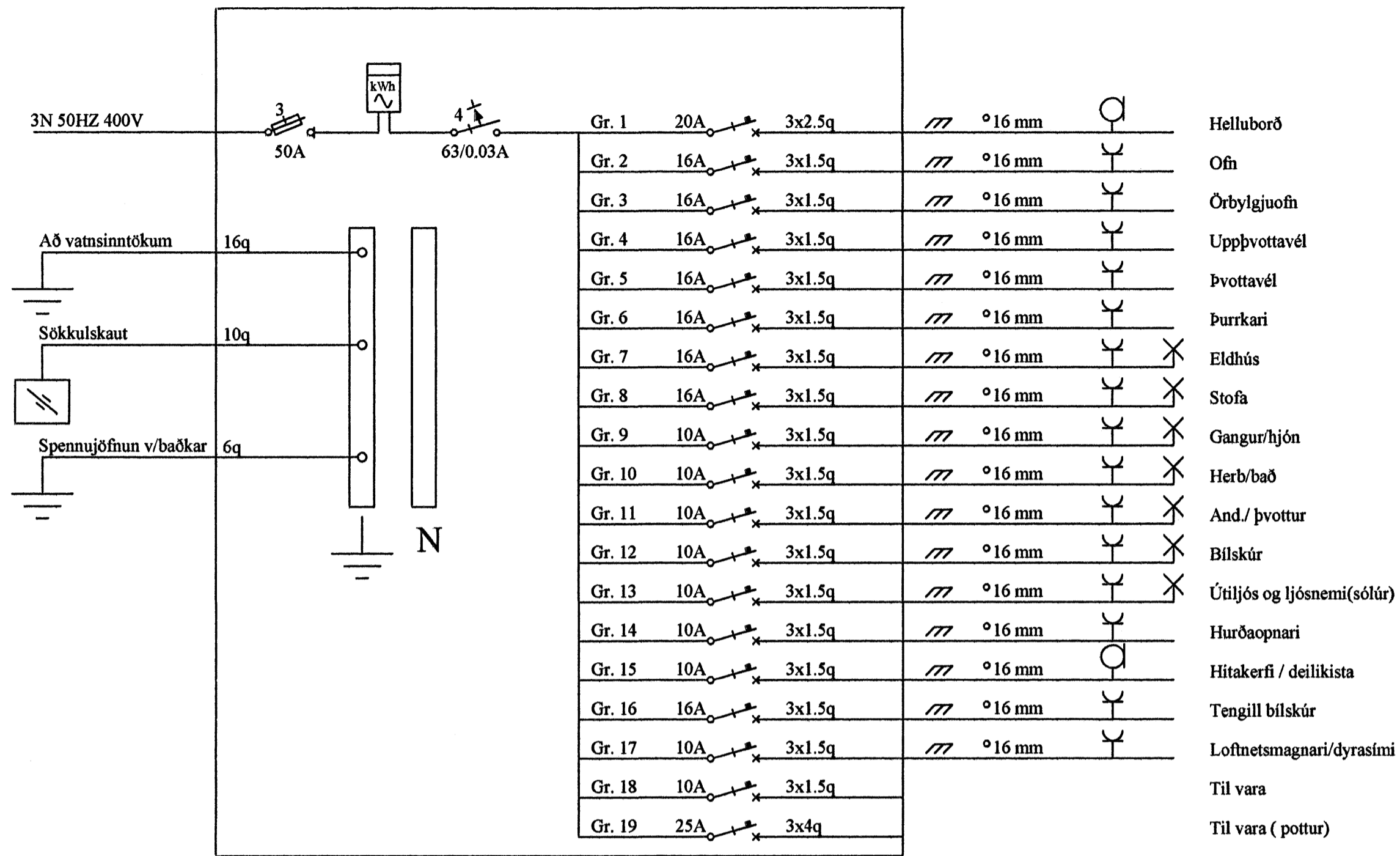
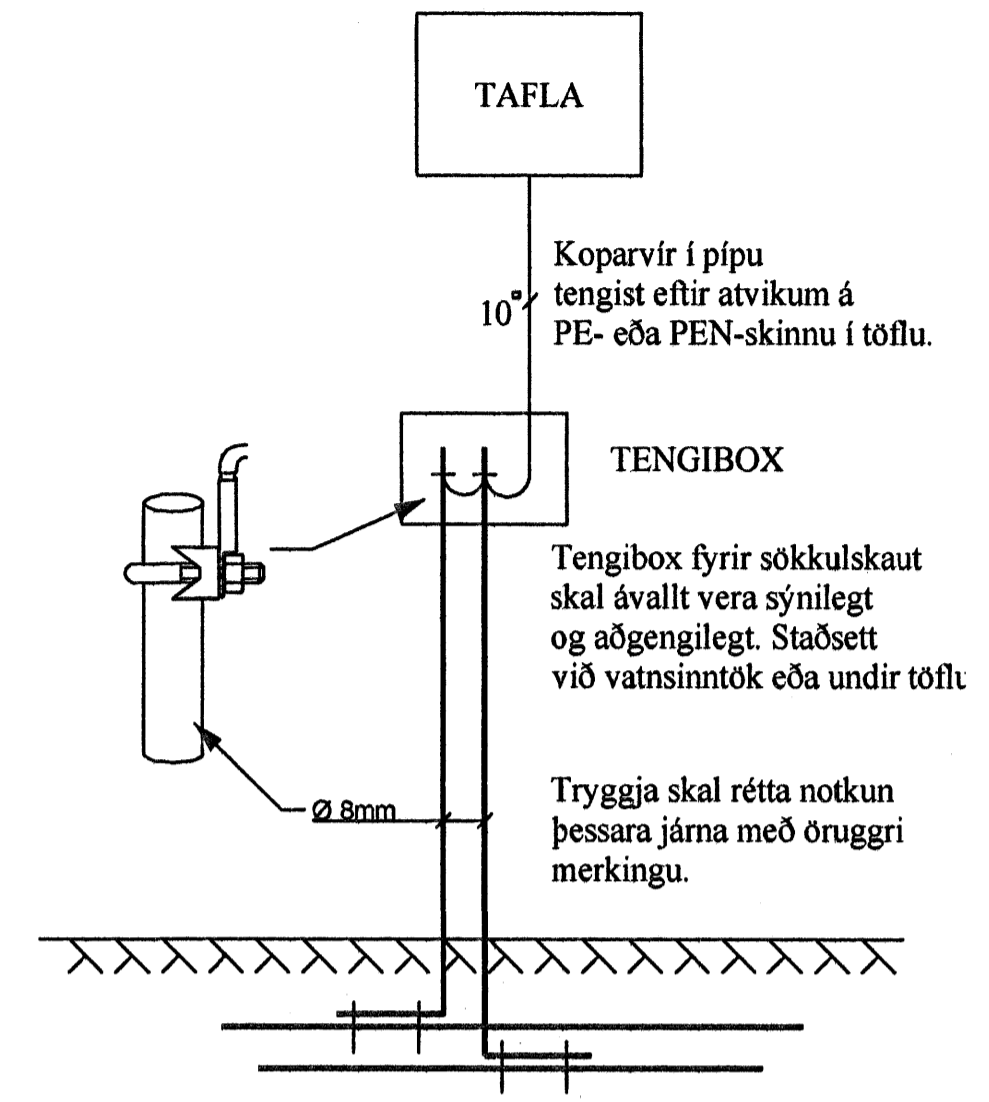


T1 55 x 80 CM

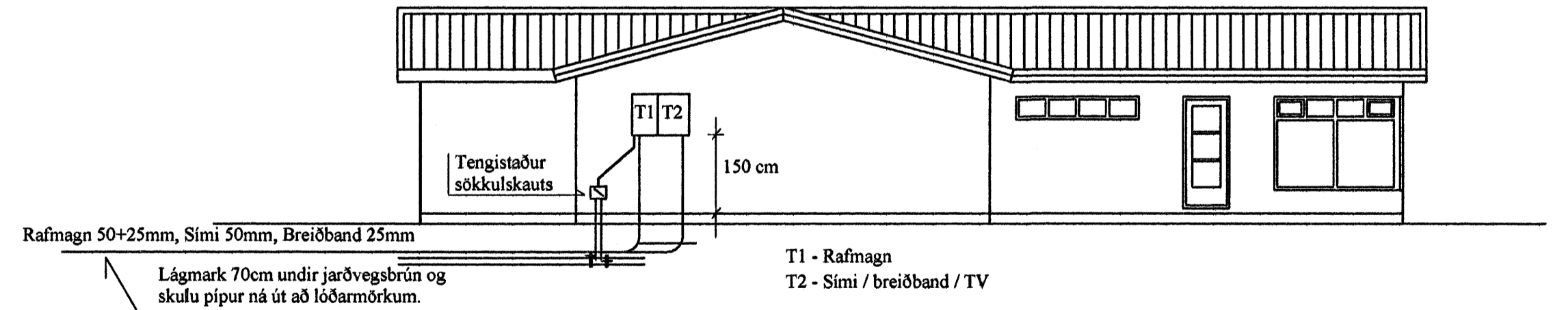
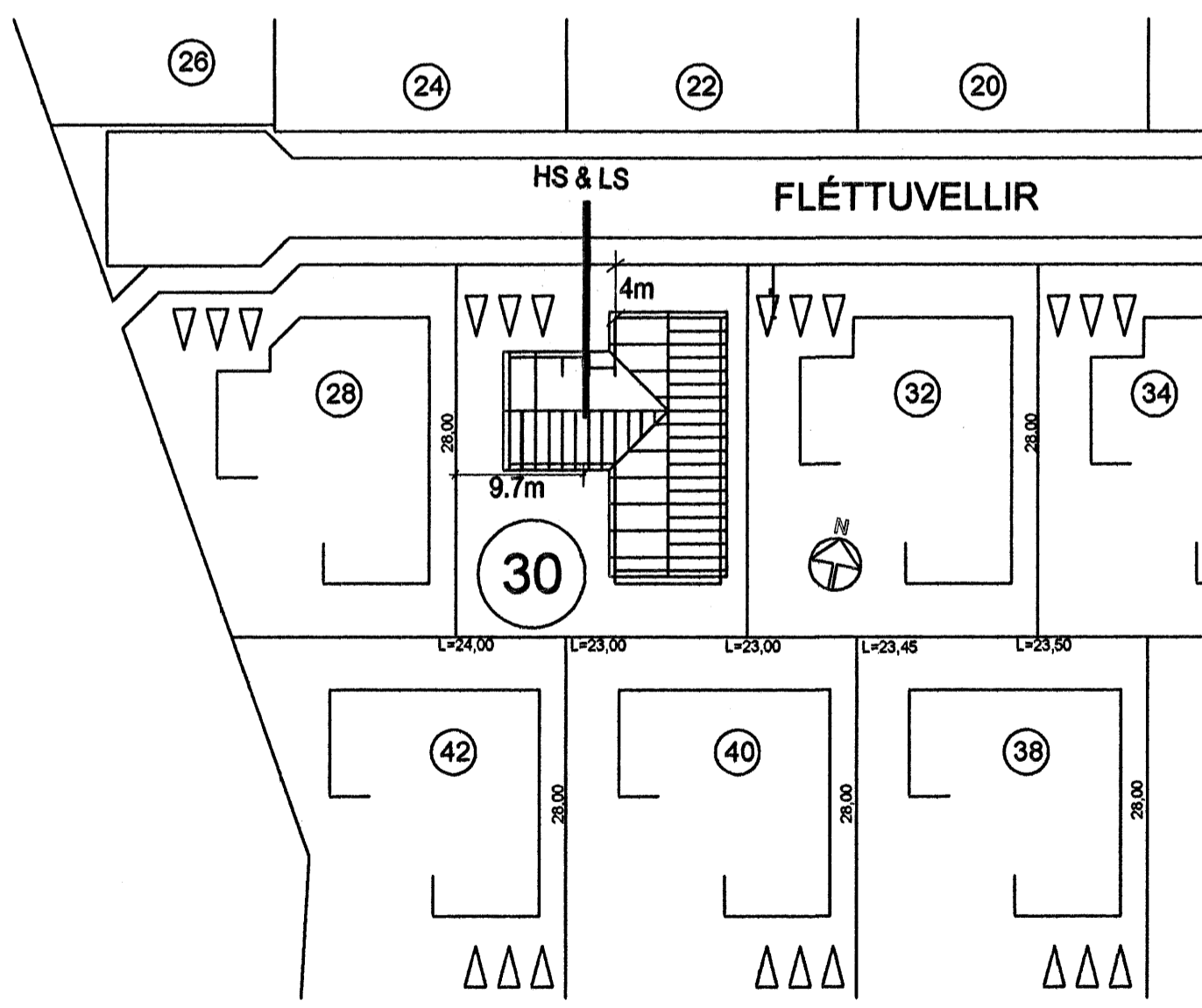


SAMTENGING STEYPUPEINA  
Setja skal tvo vírlása á hver samskeyti.

Tengja skal saman tvö neðstu járin í sökkulveggjum allan úthringinn og að upptaki í tengibox.  
Í raðhús, parhús og hliðstæð hús er leyfilegt að tengja sameiginlegan úthring en tengibox og tenging verði við hverja heimtaug.  
Heimilt er að sjóða tengingar sökkulskauts að því tilskildu að stálið sé suðuhæft og suðumaður hafi réttindi til suðu.



TAFLA  
Koparvír í pípu tengist eftir atvikum á PE- eða PEN-skinnu í töflu.  
Tengibox fyrir sökkulskaut skal ávallt vera sýnilegt og aðgengilegt. Staðsett við vatnsinntök eða undir töflu.  
Tryggja skal rétta notkun þessara járna með öruggri merkingu.



Rafmagn 50+25mm, Sími 50mm, Breiðband 25mm  
Lágmark 70cm undir jarðvegsbrún og skulu pípur ná út að lóðarmörkum.  
T1 - Rafmagn  
T2 - Sími / breiðband / TV

Skýringar	<p><b>Gunnar Viggósson</b> Löggiltur raflagnahönnuður Suðurási 28, 110 Reykjavík s. 822-2855 kt. 010564-3449</p>	Verkheiti	Lýsing	Dags.	Hannað	Blað
		Fléttuvellir 30	Snið, afstöðu- og einlínmynd	Júní 2006	GV	2 af 2
		221 Hafnarfjörður	Raflögn	Kvarði	Teiknað	Verknúmer
			Lág- og smáspenna	1/100 1/500	GV	0601-065