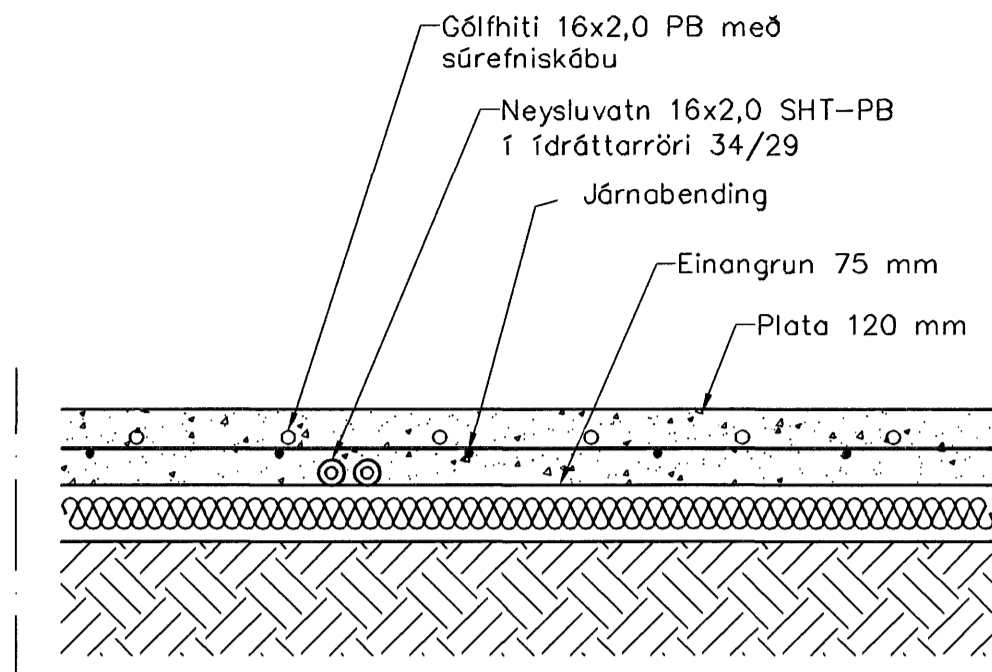
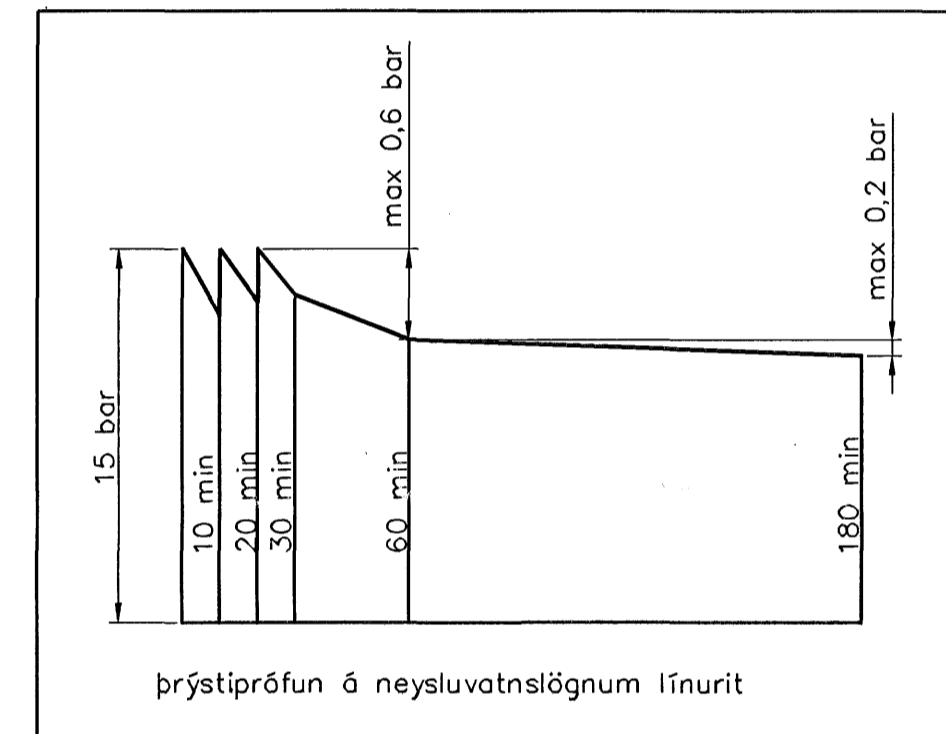


Gólfhiti 1. hæð, 1:50



Hita- og vatnslagnir,
Snið í botnplötu, 1:10



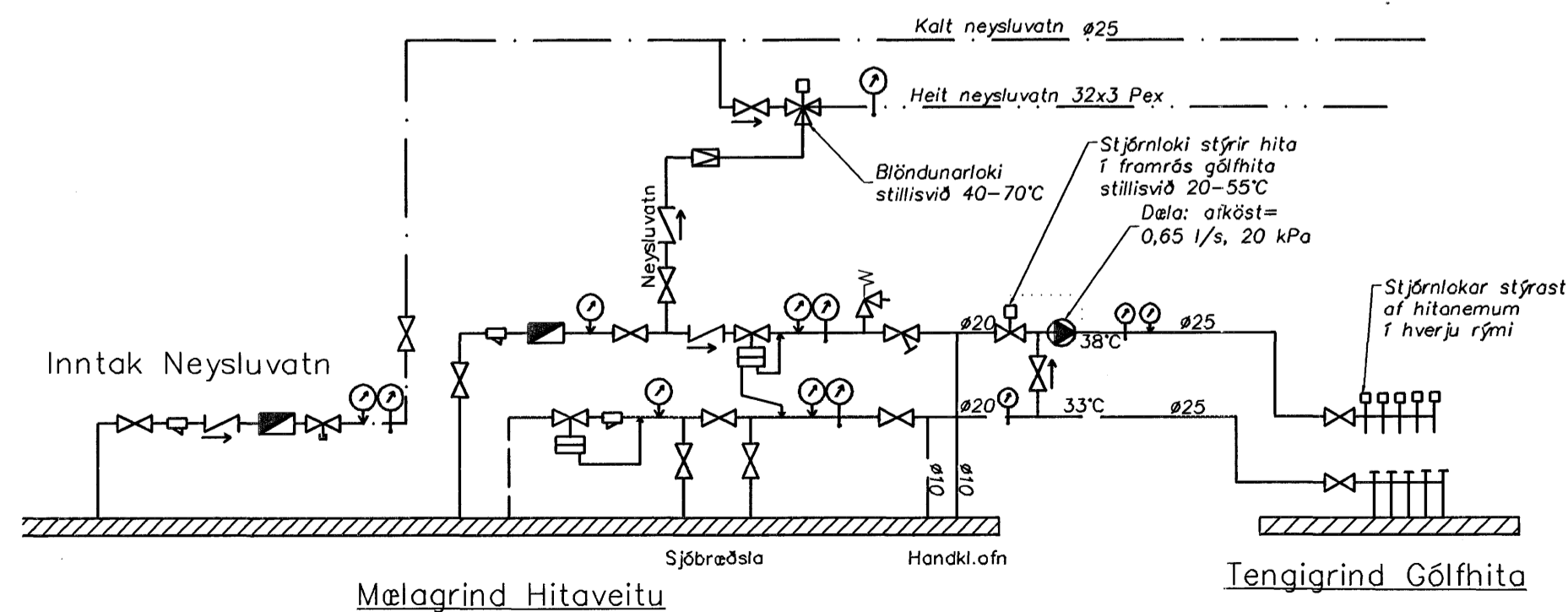
Þrýstiprófun á neysluvatnslögnum línurit

Hitalagnir, Skýringar

Gólfhitaslagnir eru 16x2 PB með súrefniskápu frá Aquatherm. Eingöngu skal nota viðurkennt efni, og gæta skal þess allir hlutir kerfisins séu frá sama framleiðanda. Festingar skal setja á lagnir með mest 1-1,5 metra millibili. Setja skal þrjár festingar við beygjur. Beygjuradúsi skal ekki vera meiri en 5x þvermál pípu.

Þrýstiprófun á lögnum skiptist í tver lotur. Fyrri lota er framkvæmd í 1 klst. og er þrýstingurinn 9 bör þrýstifall má vera max 0,6 bör á seinni 30 min. Seinni lota er gerð framhaldi af fyrri lotu og tekur 2 klst. Þrýstifall má vera max 0,2 bör

Byggingafultrúi Hafnarfirði
Afgreitt þann
26 SEP 2006



Mæligrind Hitaveitu

Tengigrind Gólfhita

Útgáfa	Breyting	Dagsetning	Hannað
B2	Legu gólfhitalagna breytt	21.09.06	S.H.
B1	Legu gólfhitalagna breytt	26.07.06	S.H.

Sveinbjörn Hinriksson Byggingatæknifræðingur Kt. 160851-2529 Brekkugötu 8 Hafnarfirði Sími: 555-4008, 861-9851 Netfang: svennih@isl.is	Staður	Burknaveilir 6 Hafnarfirði		
	Skýring	Gólfhitalagnir 1. hæð		
Hannað / Teiknað	Kvarði	Dagsetning	Verknr.	Teikn.nr.
<i>[Signature]</i>	1:50	21.9.06	06-04	2-02