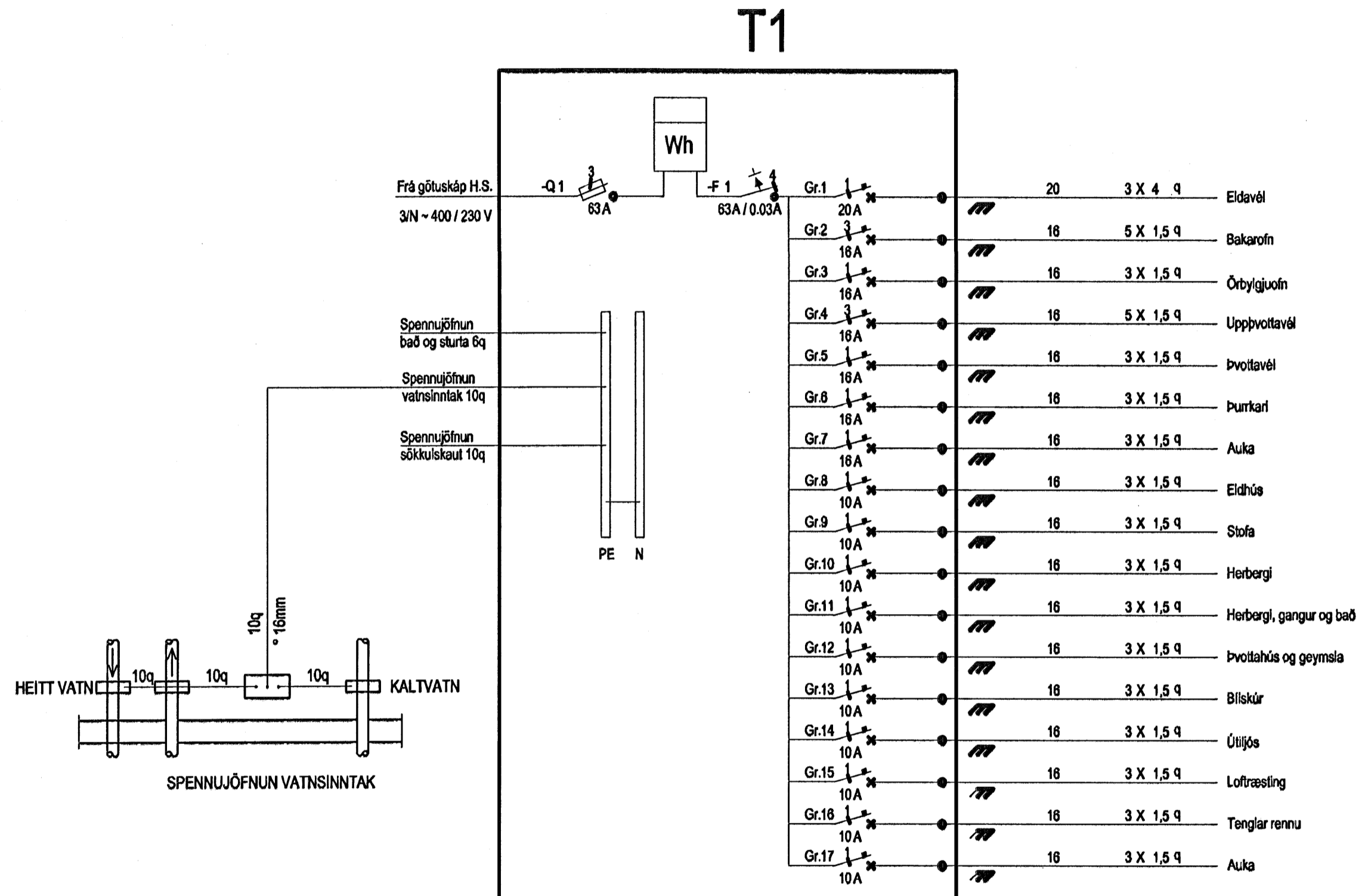
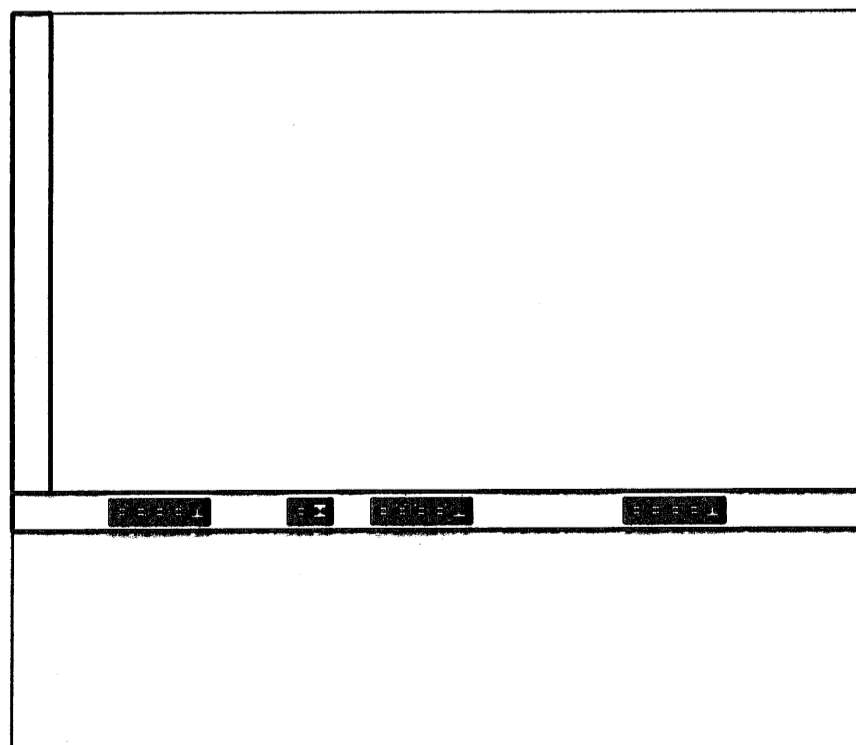


## ALMENNAR SKÝRINGAR.

1. ALLAR PÍPUR ERU 16mm OG VÍR 1.5mm<sup>2</sup> NEMA ANNAD KOMI FRAM Á TEIKNINGUM.
2. HÆÐIR ROFA FRÁ FULLFRÁGENGU GÓLFI ERU 110cm NEMA ANNAD KOMI FRAM Á TEIKNINGU.
3. HÆÐIR TENGLA FRÁ FULLFRÁGENGU GÓLFI ER 25 cm NEMA ANNAD KOMI FRAM Á TEIKNINGUM.
4. ÖLL MÁL ERU GEFIN UPP Í SENTIMETRUM OG ER ALLTAF MIDAD VIÐ FULLFRÁGENGIÐ GÓLF EÐA VEGGI. ÖLL MÁL MIDAST VIÐ MIÐJA DÓS.
5. ÞAR SEM PÍPUR ERU LAGÐAR HLIÐ VIÐ HLIÐ Í LOFTUM EÐA VEGGJUM SKAL HAFNA A.M.K. 3 cm BIL Á MILLI RÖRA, ÞANNIG AÐ STEYPA GETI RUNNID NIÐUR Á MILLI.
6. ÖLL TÁKN ERU TÁKNRÆN OG BER AÐ SAMRÆMA LAGNIR AÐ TÆKJUM EFTIR AÐSTÆÐUM Á STAÐNUM OG EFTIR SÉRTEIKNINGUM.
7. GREINAR ERU EKKI SÝNDAR Í ÖLLUM TILVIKUM AÐ TÖFLU, EN ERU ÞÁ MERKTAR VIÐKOMANDI TÖFLU. DÆMI: T1:12 ER GREIN 12 FRÁ TÖFLU T1.
8. TIL SNERTUSPENNUNARNA SKAL NOTA NÜLLUN OG LEKA STRAUMSVÖRN.
9. MÁLMHLUTA LAGNA, TÆKJA, LAMPA OG RAFBÚNAÐAR SKAL JARÐBINDA VANDLEGA.
10. MÁLSTRAUMUR ROFA OG TENGLA SKAL VERA MINST 10A.
11. JARÐBINDA SKAL PÍPUKERFI FYRIR HEITA OG KALDA VATNSLÖGN. SKILA SKAL MÆLINGU AF JARÐBINDINGUNNI OG SKAL HÚN UPPFYLLA KRÖFUR RAFVEITUNNAR.

## Tenglarennan 1/25



Byggingarfulltrúi

Rafskoðun

Orkuveita

Samræmingarhönnuður

Breytingar

**Stv.rafhönnun ehf**

Karl Matthías Helgason Rafiðnfræðingur kt: 171168-4659  
Stv.rafhönnun ehf - kt:600199-3239 - Eyjarsíðu 9 - 101 Reykjavík  
Sími: 565-9220 - Fax: 565-9221 - Gsm: 894-0698 - www.stv.is - stv@stv.is

Verkheiti

Hlíðarbraut 10

Verkkaupi

Verkhluti

Einlínnumynd

Hannað  
KMH

Bláðstærð  
A2

Teiknað  
KMH

Dagsetning  
20-05-2005

Yfirfarið  
KMH

Skráarnafn  
Hlíðarbraut 10

Kvarði  
1/25

Teikning nr  
5AF5