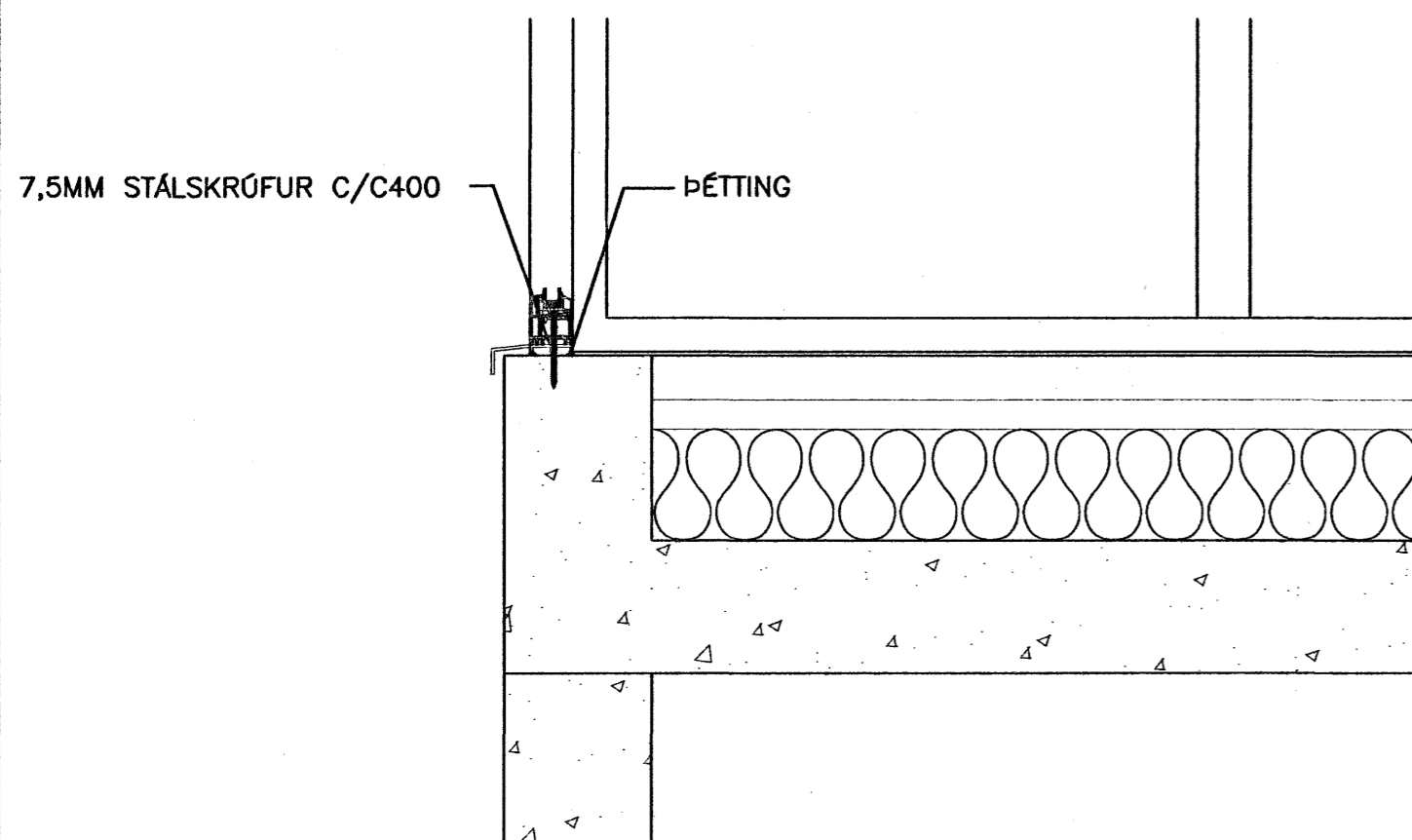
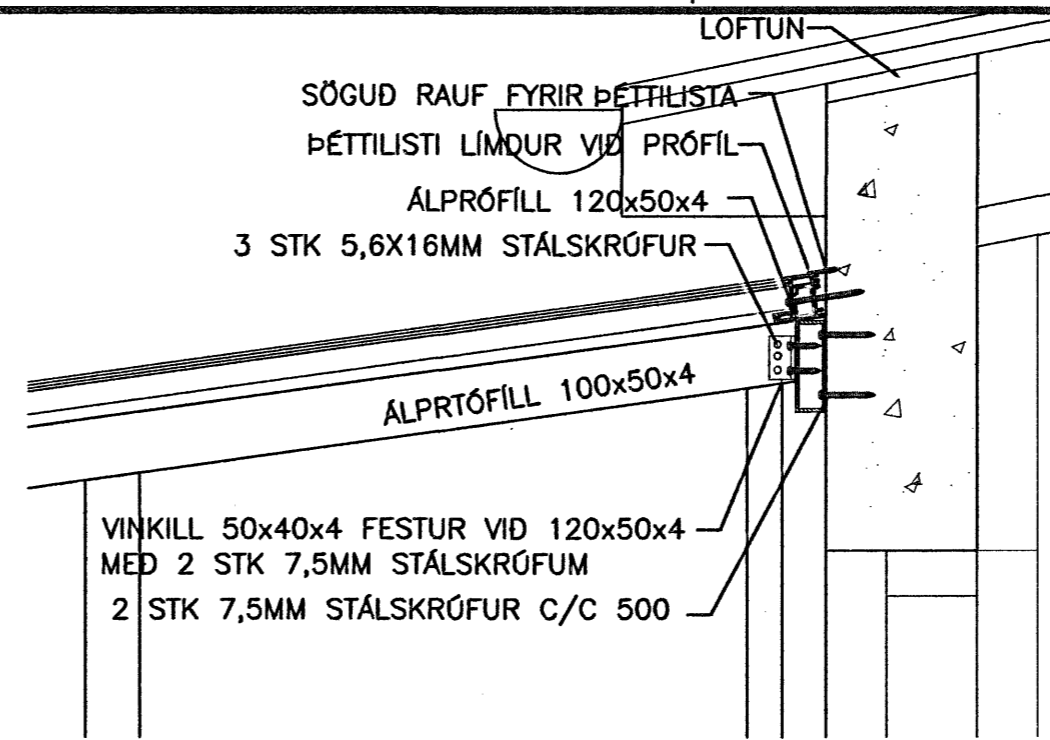


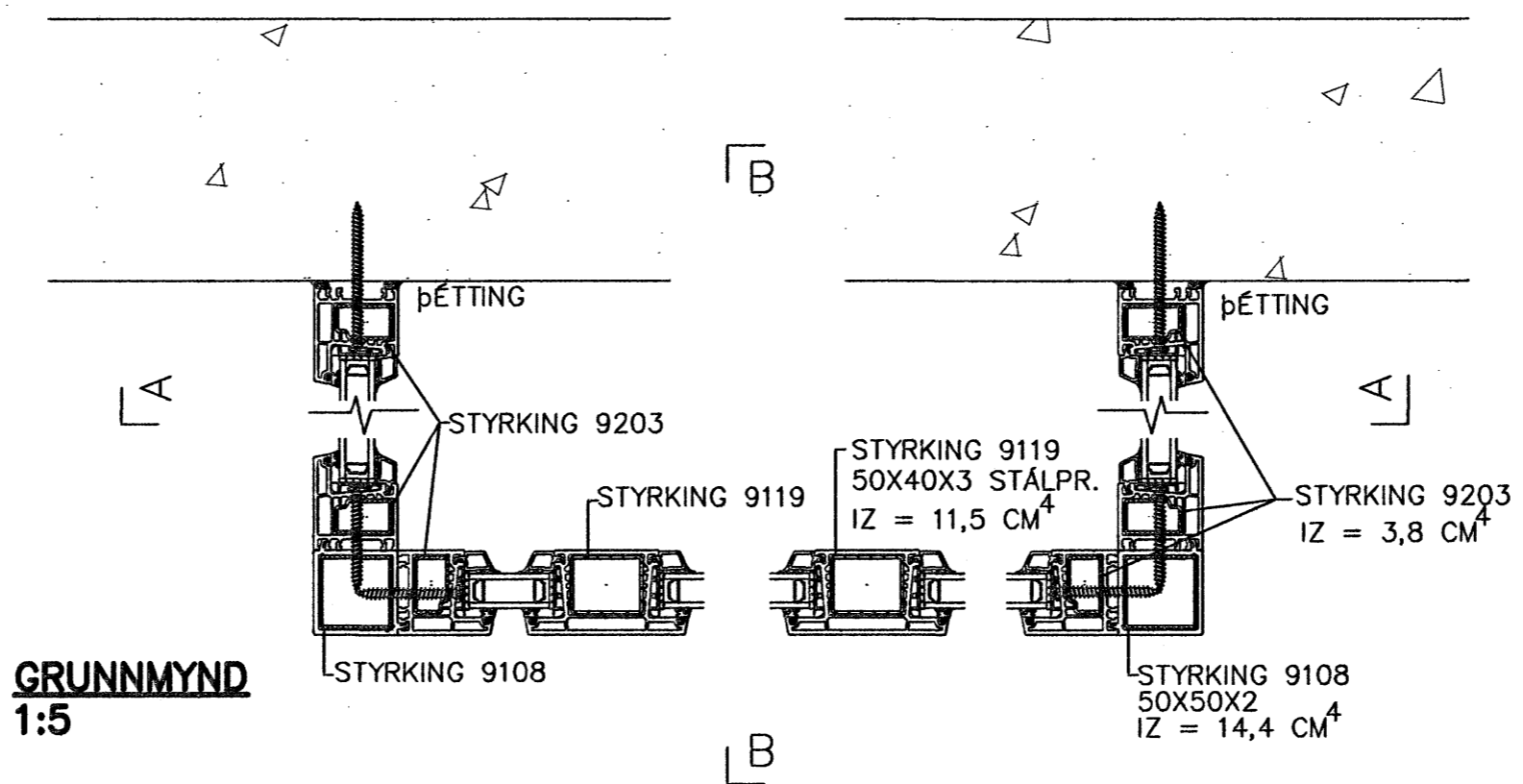
SNID B-B (2)
1:10



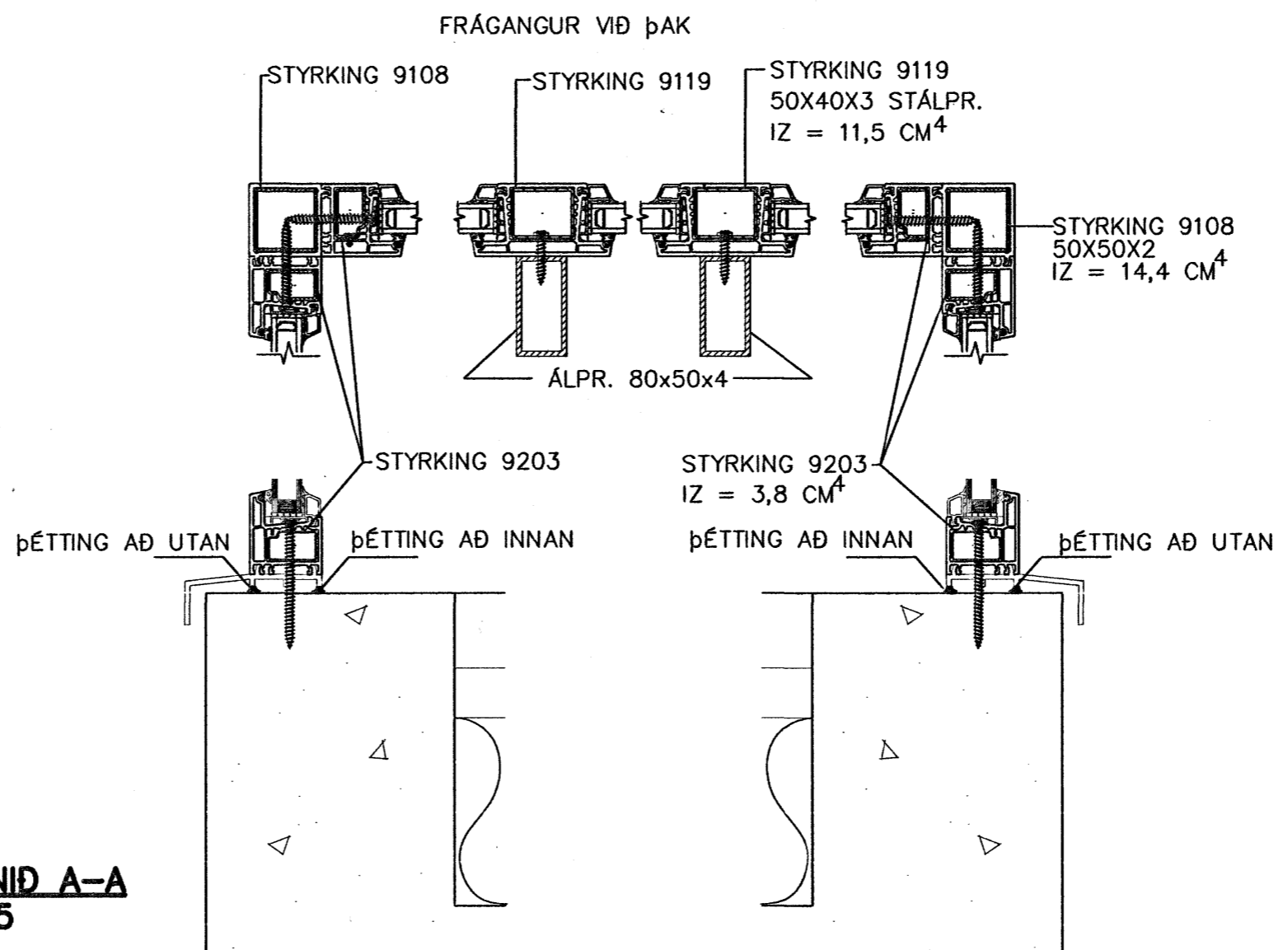
SNID B-B (1)
1:10



SNID B-B (3)
1:10



GRUNNMYND
1:5



SNID A-A
1:5

Samþykkt þann
31 JULI 2007
Byggingulltrúinn í Hafnarfirði
F.h.Sigurbjartur Halldórsson

ÚTGÁFUERILL

NÚMÉR:	DAGS:	SKÝRINGAR:	HANNAÐ:
B1	11.04.2007	BYGGINGARTEIKNING	EMJ
DAGS. UNDIRSKRIFTAR:		NAFN OG KT. SAMRÆMINGARHÖNNUDAR:	
		ELLERT MÁR JÓNSSON	300856-5789
UNDIRSKRIFT SAMRÆMINGARHÖNNUDAR:			

SKÝRINGAR:

SVALASKÝLI ÞETTA ER BYGGT ÚR HEILSTÆDU PRÓFILKERFI ÚR PVC PRÓFÍLUM FRÁ KÖMMERLING Í ÞÝSKALANDI, FRAMLEIDDUM Í SAMRÉMI VID ISO 9000-9001. TIL STYRKTA PVC PRÓFÍLUNUM ERU HEITGALV. STÁLPRÓFÍLUM RENNT INN Í ÞÁ OG SKAPA EINNIG SKRÓFUHALD. VEGGEININGAR ERU FORSMÍÐADAR Í VERKSMÍÐJU GLUGGA OG GARDHÚSA EFTIR FORSKRIFT PRÓFÍLFRAMLEIDANDA OG UNDIR INNRA EFTIRLITI GLUGGA OG GARDHÚSA EHF.

FESTING GLUGGA VID STEYPTA FLETI ER MED 7,5 MM STÁLSKRÓFUM SEM BORAD ER ÞRÖNGT FYRIR Í STEYPUNA. SKRÓFURNAR SNITTA STÁLID OG FÁ ÞAR FESTU OG BOAST FASTAR Í STEYPUNA. TIL FESTINGA Í TRÉ ERU NOTADAR 7,5 MM STÁLSKRÓFUR NEMA ANNAD SÉ TEKID FRAM.

ÞAK SVALASKÝLIS ER BORID UPPI AF PRÓFÍLUM STYRKNUM MED HEITGAVL. STÁLPRÓFÍLUM OG ÁLBITUM SEM FESTIR ERU VID UTVEGGI HÖSSINS. SKÝLID ER REIST Á STEYPTAR SVALIR SEM FYRIR ERU.

ÖLL AFNOT OG AFRITUN TEIKNINGAR, AÐ HLUTA EDA HEILD, ER HÁÐ SKRIFLEGU LEYFI HÖFUNDA.

ELLERT MÁR JÓNSSON

MIDHÚSUM 32 · 112 REYKJAVÍK
SÍMI: 587 3311 / 898 3312 ·
NETFANG: emj@internet.is
FELAGI Í VFI

HEITI VERKS:

BLIKAÁS 2
HAFNARFIRÐI

HEITI TEIKNINGAR:

PARHÚS
SVALASKÝLI
BURÐARVIRKI OG SÉRMYNDIR

MELT:	TEIKNAD:	GEYMSLUNÚMÉR:	VNR:
	EMJ	07.103	07.06
HANNAÐ:	YFIRFARID:	MKV:	NR. TEIKNINGAR:
EMJ		1:5/1:10	101
DAGS. UNDIRSKRIFTAR:	NAFN OG KT. HÖNNUDAR:		
11.04.07	ELLERT MÁR JÓNSSON	300856-5789	
UNDIRSKRIFT HÖNNUDAR:			ÚTGÁFA:
			B1