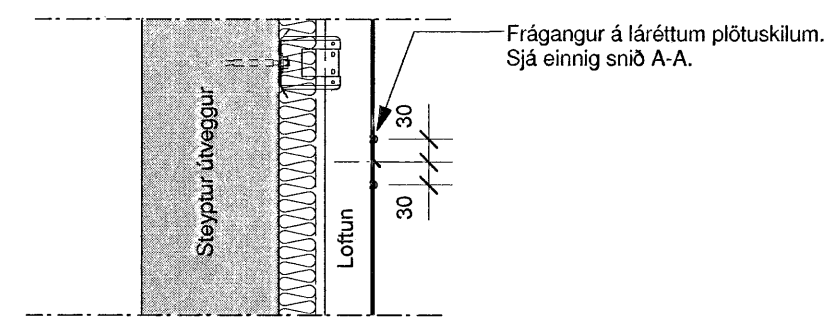
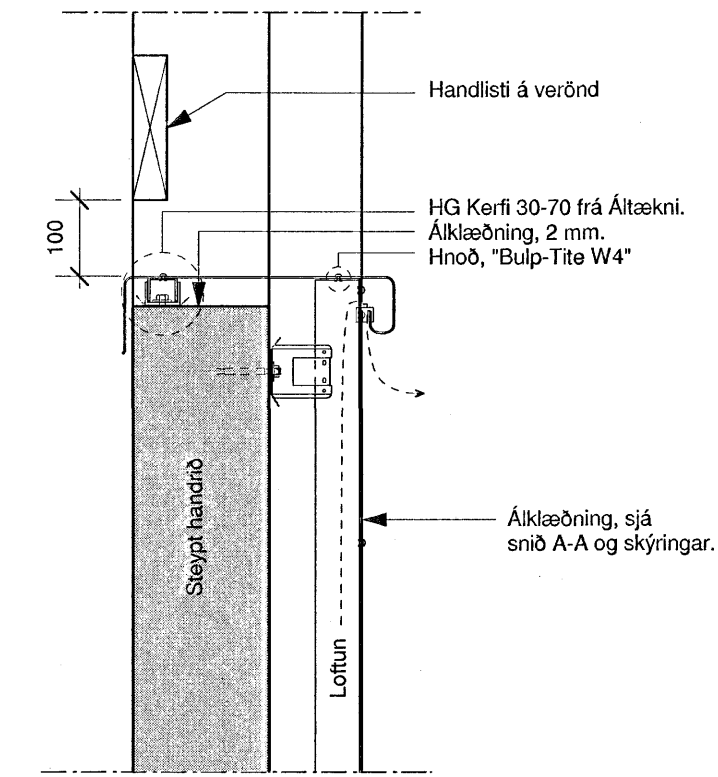


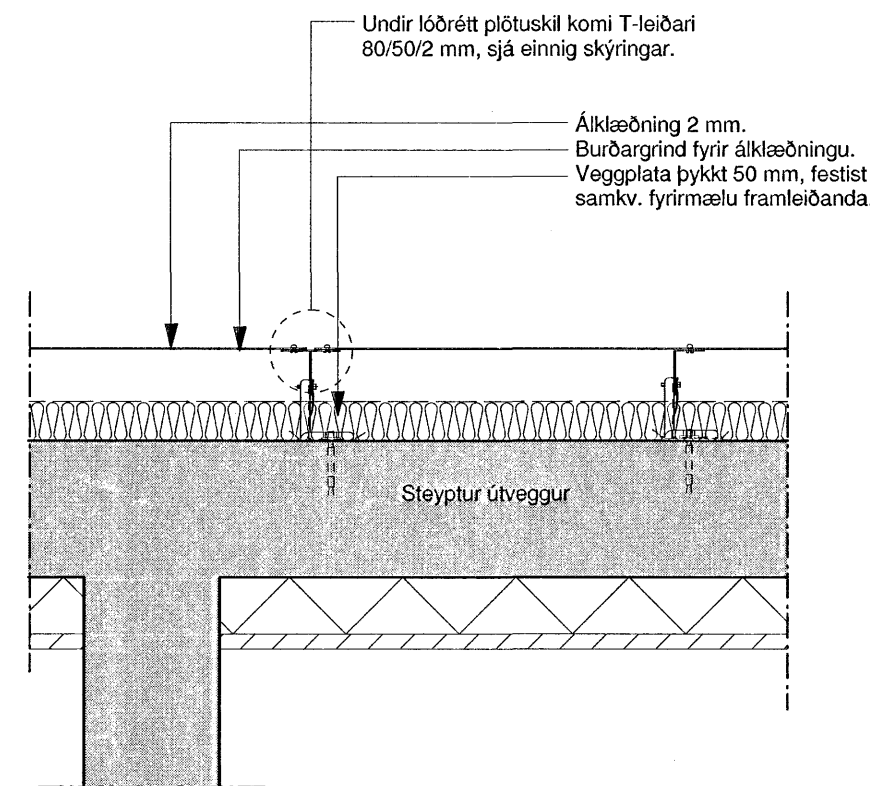
2.02 Snið A-A. Lóðrétt snið í útvegg  
Mkv. 1:10



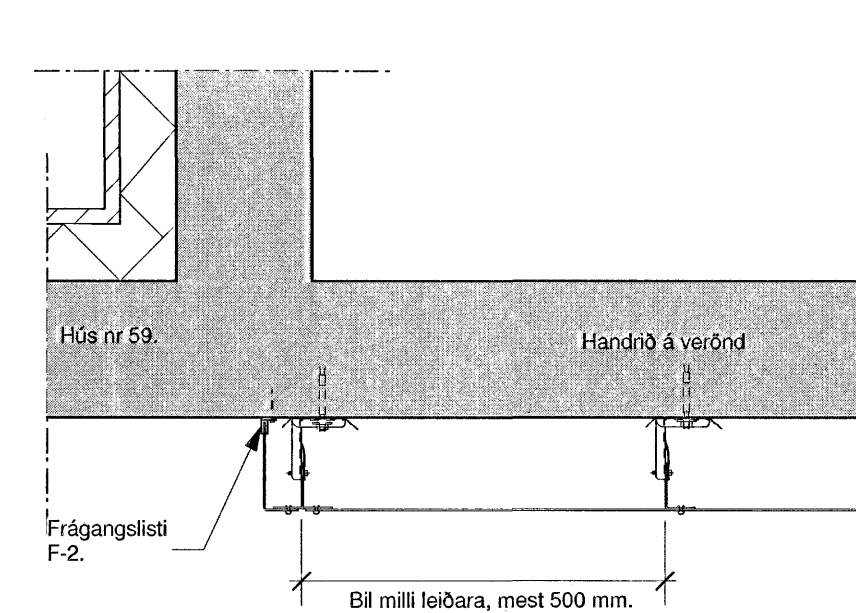
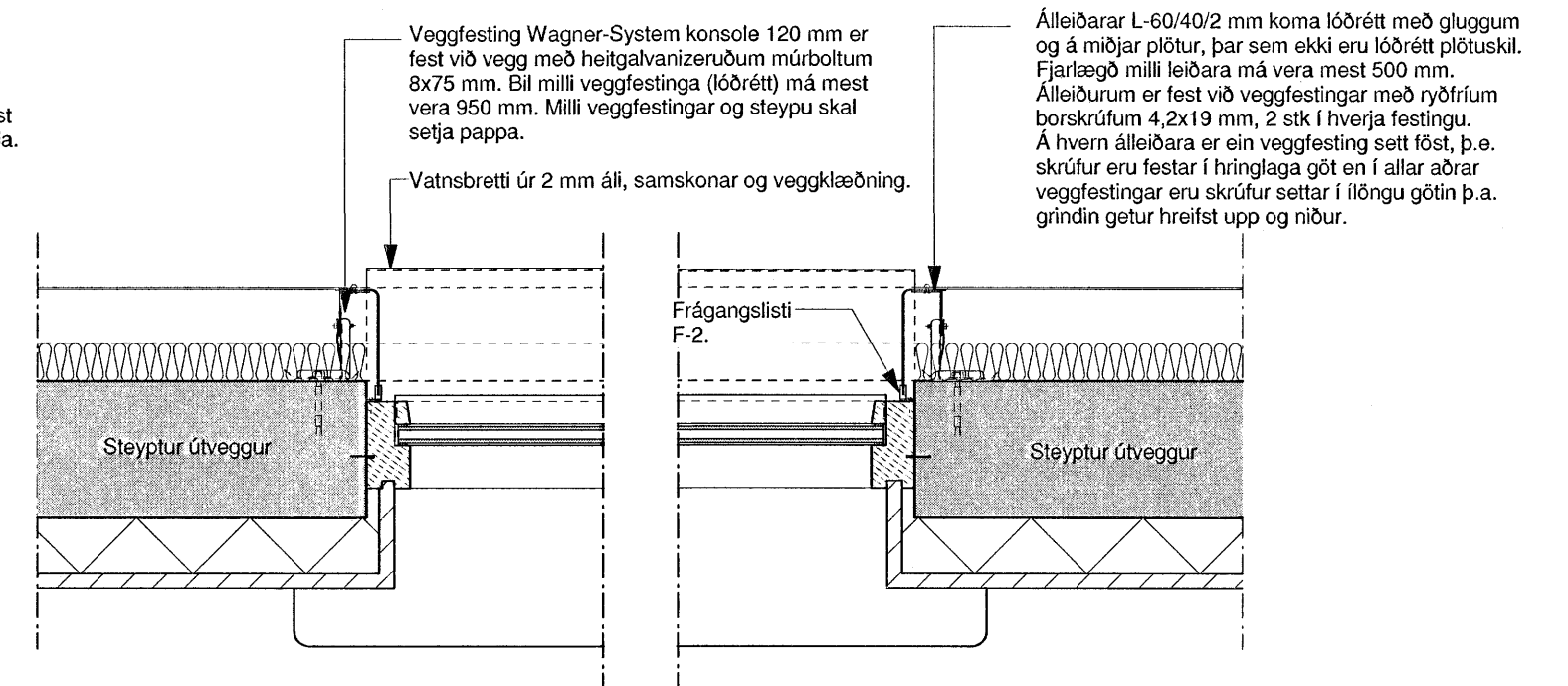
2.02 Snið B-B. Lóðrétt snið í plötuskil  
Mkv. 1:10



2.02 Snið D-D. Lóðrétt snið í steyp handrið  
Mkv. 1:10



2.02 Snið C-C. Lárétt snið í vegg/glugga  
Mkv. 1:10



2.02 Snið E-E. Lárétt snið í handrið á verönd.  
Mkv. 1:10

Sjá skýringar á teikningu 2.01.

Öll mál skal sannreyna á staðnum áður en framkvæmdir hefjast.

**Miðvangur 57, 220 Hafnarfirði**

Séruppdrættir, klæðning á húsi.

Deili - teikningar.

Mkv. 1:10 Teikn. nr. 2.03

Dags. 26. júní 2007 Breytt dags.

Guðmundur Jónsson  
byggingafræðingur BFÍ  
k.t. 041260-4839  
Breiðvangi 5, 220 Hf.  
s. 565 5508-664 5636  
gud.jons@simnet.is.

Undirskrift  
Guðmundur Jónsson