

01-03

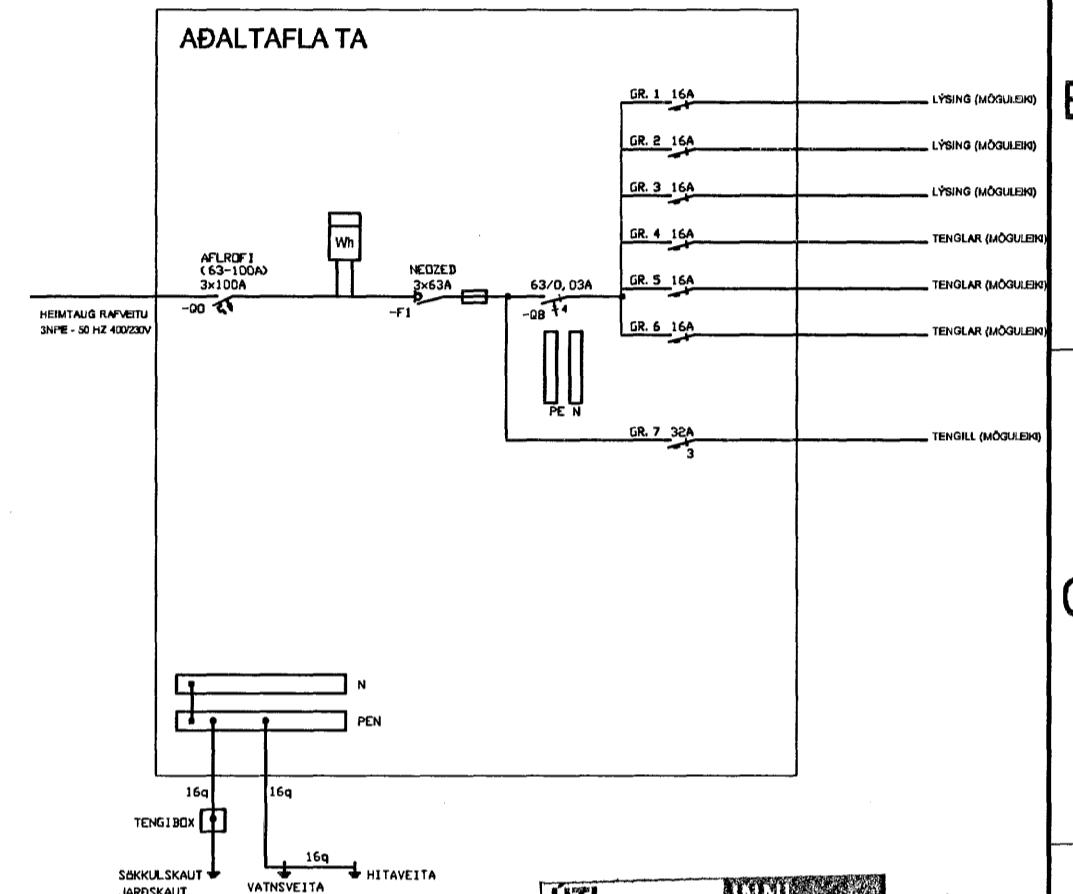
LEGGJA SKAL BERAN EIRVÍR 25MM2 Í SÖKKLI SEM JARÐSKAUT

AFSTÖÐUMYND M 1:500

SNIÐ A - A M 1:100

INNTAKSPÍPUR  
RAFMAGN 70mm  
LÓÐ 50mm  
SÍMI 50mm  
LOFTNET 50mm

INNTÖK  
RAFMAGN 70mm  
LÓÐ 50mm  
SÍMI 50mm  
LOFTNET 50mm



**UTI** **INN**  
ARKITEKTAR  
Jón Þór Þorvaldsson AÍ, FSSA  
Kt. 021256 7579

Breytingar			
Nr.	Dags.	Breyting	Sp.

Hönnuður  
**GUNNAR JÓNSSON**  
RAFÍÐNFRÆÐINGUR  
ÁLFASKEIÐI 33A  
220 HAFNARFJÖRÐUR  
KT: 040158-6509  
SÍMI: 565-1169  
GSM: 891-6858

Samþykkt  
*Gunnar Jónsson 0401586509*

Verkheiti  
NORÐURHELLA 8, BIL 01-03  
HAFNARFIRÐI

Verkhfuti  
SÖKKULSKAUT, INNTAKSPÍPUR  
AFSTÖÐUMYND, SNIÐ OG EINL.M.

Kvarði  
1:50, 1:500, 1:100

Dags.  
APRÍL 2007  
Teiknað af  
G.J.

Teikning nr.  
1 7