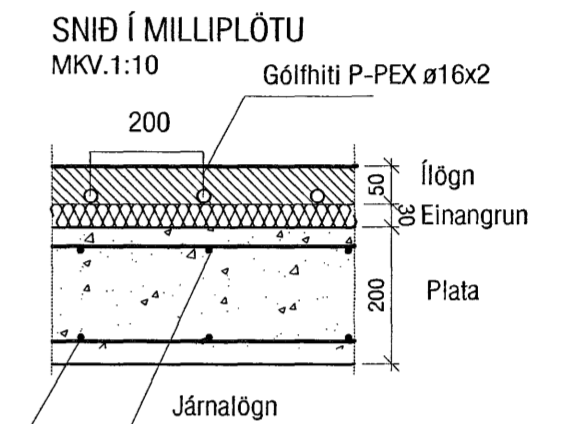
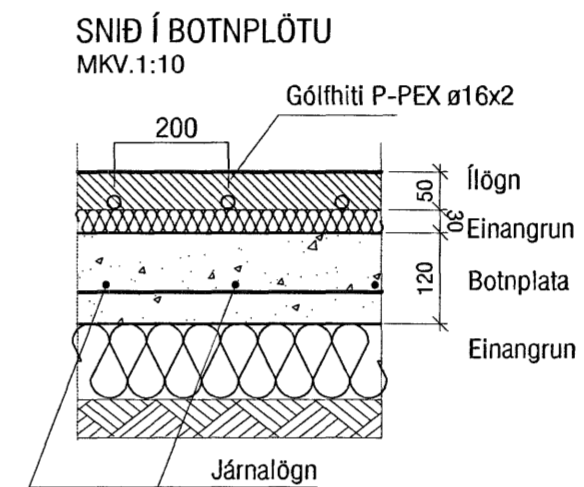
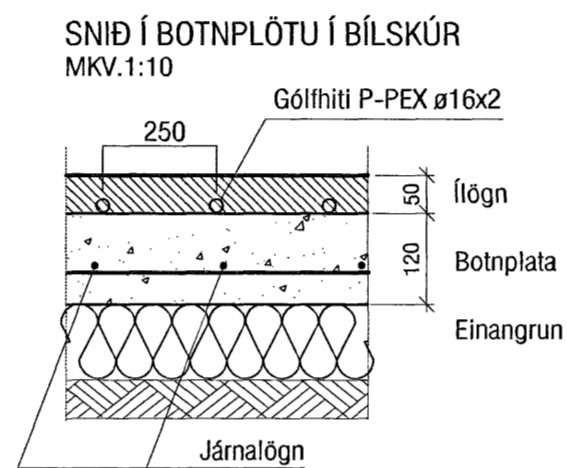
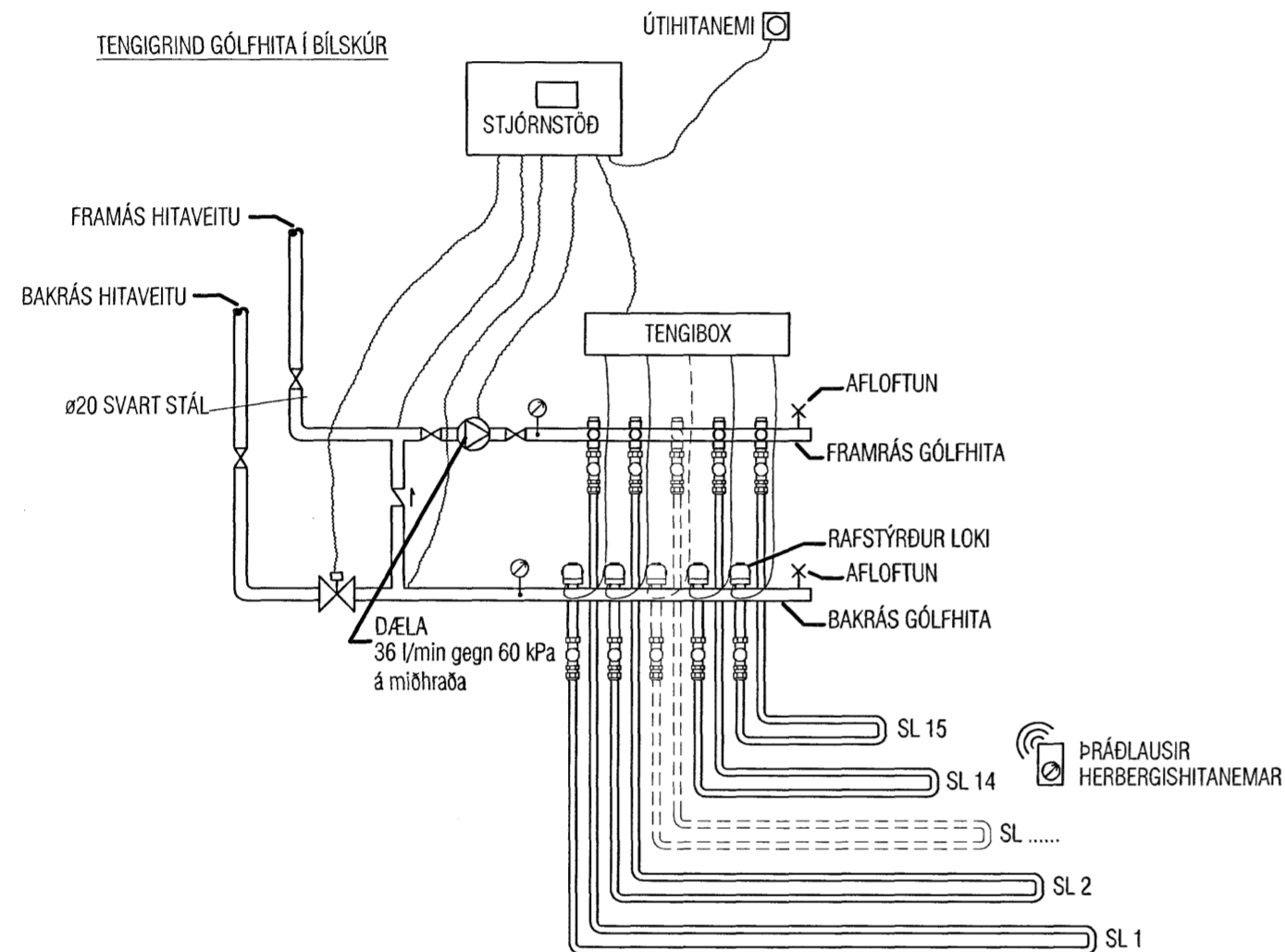


Samþykkt þann
27 JULI 2007

Byggingulltrúinn í Hafnarfirði
F.h. Sigurbjartur Halldórsson



Gólfhitakerfi:

Öll rör í gólfhitilögn skulu vera P-Pex Ø16 með súrefniskápu. Rörin eru í gólfílögn. (sjá snið) Rörin eru lögð með 200 mm millibili nema annað komi fram á grunnmynd. Gólfhitakerfið er uppblöndun, stjórnað með t.d. ECL 200 rafeindastýrri stjórnstöð, ásamt stjórnbúnaði fyrir gólfhitakerfi t.d. CMF. Slaufur eru alls 15 og um 910 lm. Reiknað er með að gólfefni hafi ekki meira varmaviðnám en 0,05 m²C/W og eru afköst þá um 90 W/m² (að meðaltali) og er heildar orkugjöf gólfhita þá um 15,5 kW. Gert er ráð fyrir því að framrásarhiti inn á gólfgeisla fari ekki yfir 43°C og bakrásarhiti sé þá um 37°C. Í hverju herbergi skal koma fyrir hitanema (Th: thermostat) í 1,5 m frá gólfi. Úthitanemi skal staðsettur þannig að sóli eða aðrir varmagjafar trufli hann ekki, og í ca 2,5 m h frá jörðu. Þar sem slöngur liggja með minna millibili en 100 mm skal draga hlífðarbarka eða ídrag upp á þær. Með útveggjum skulu koma útveggjaborðar. Yfirhitavörn skal vera á framrás og virka þannig að segullokir lokar fyrir innspýtingu ef hiti á framrás fer yfir 50°C.

Ílögn skal vera anhydrit (ekki í bílskúr) lagt eftir fyrirætlum framleiðanda eða hefðbundin ílögn með járnnottum.

OFNATAFLA ΔT= 40° C

RÝMI	Nr. ofns	Útreiknuð varmaþörf [W]	Mesta ofnhæð	Mesta ofnlengd	Valinn ofn Afköst [W]	Lokar	Athugasemd
Bílskúr og geymsla	SL.1	2.132 W	L~60m	1.020 W	Th	SL.3-5	
Bílskúr og geymsla	SL.2		L~65m	1.105 W			
Anddyri	SL.3	750 W	L~40m	680 W	Th		
Eldhús	SL.4	948 W	L~70m	1.190 W	Th		
Hol/borðkrökur	SL.5	462 W	L~55m	935 W	Th		
Stofa/borðstofa	SL.6	2.312 W	L~65m	1.105 W	Th		
Stofa/borðstofa	SL.7		L~70m	1.190 W			
VS	101	208 W	1160	600	525 W	Bakrás	
VS	SL.8		L~40m	680 W	Th		
Herbergi	SL.9	654 W	L~60m	1.020 W	Th		
VS	201	578 W	774	500	301 W	Bakrás	
VS	SL.11		L~40m	680 W	Th		
Þvottur	SL.12	390 W	L~40m	680 W	Th		
Hol		200 W				SL.9-13	
Herbergi	SL.13	1.358 W	L~100m	1.700 W	Th		
Herbergi	SL.14	863 W	L~80m	1.360 W	Th		
Sjónvarpdhol	SL.15	1.338 W	L~70m	1.190 W	Th		
Herbergi	SL.10	622 W	L~55m	935 W	Th		
Varmaþörf alls:		12.815 W	Valið alls:		16.296 W		

VEKTOR
- hönnun og ráðgjöf -
Akralind 6, 201 Kópavogi.

Sigurður Hafsteinsson
byggingateknifræðingur
Kl. 030869-7749
sími: 554-8650 fax: 554-6669.

KVISTAVELLIR 28, HAFNARFIRÐI

HITALAGNIR
SNIÐ, HITATAFLA

Teikn. nr. Tilvísun á teikningu

Samþykkt

Br.

Dags.

Hannað

SH

Teiknað

MA

Dagsetning

25.07.'07

Verk nr.

A-07-01-03

Mælikvæði

1:50

Teikn. nr.

L-304